

CASCADE PLUS

Mueble Cascade Plus 70 cm.

Lavamanos Cascade Vessel en porcelana

El mueble Cascade Plus ofrece un estilo moderno gracias a la combinación de frentes y laterales en color taupé con cajones en color rovere. Además, su diseño limpio con sistema tipo push garantiza una apertura más cómoda.

- Mueble Armado.
- Elaborado en MDP con RH que mejora su resistencia a la humedad propia del baño.
- Mesón en CoronaStone: Alta resistencia a manchas, rayones y golpes.
- Cuenta con dos cajones de apertura tipo push, que con tan solo un impulso en el frente ofrecen mayor comodidad en su manipulación.



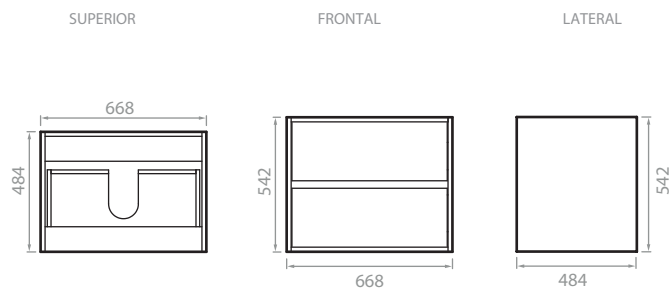
REFERENCIA / COLOR:

TAUPÉ	Ref. 1903099020
ROVERE	

INFORMACIÓN TÉCNICA

Material	Madera aglomerada: Tablero aglomerado de 15mm.
Densidad	15mm 670 kg./m ³ .
Textura	Taupé: Mate. Rovere: Mate.
Canto	PVC rígido PVC 19 - 22mm de calibre.
Dimensiones Generales (H*W*P)	21,34" x 26,30" x 19,06" (542,0 x 668 x 484 mm).
Peso Neto Aproximado	51,8 lb (23,5 kg).
Peso Bruto Aproximado	62,2 lb (28,2 kg).
Resistencia al rayado	700 ciclos.
Resistencia a la humedad	< = 8%.

PLANOS TÉCNICOS



Unidades: mm.

Estas dimensiones son nominales y están sujetas a cambios sin previo aviso.

TIEMPO ESTIMADO DE ARMADO:

Mueble Armado, tiempo de instalación estimado del mesón y lavamanos 40 Minutos

				
SERVICIO POST VENTA	AÑOS DE GARANTÍA (madera)	AÑOS DE GARANTÍA (herrajes)	AÑOS DE GARANTÍA (Mesones)	GARANTÍA INTEGRAL (Porcelana)

COMPATIBILIDAD CON ELEMENTOS CORONA

LÍNEA DE ATENCIÓN **800 705 1020**

Si usted desea ver nuestra línea completa de productos por favor ingrese a: coronamexico.com



CASCADE PLUS

Mueble de baño 70 cm



CUIDADOS Y LIMPIEZA

- Usar paño seco.
- No usar elementos abrasivos para la limpieza del mueble.
- Evitar colocar materiales u objetos cortantes que puedan dañar la superficie.
- No poner objetos calientes y evitar el derrame de líquidos.
- Si se requiere mover el mueble, desócúpelo antes de hacerlo; levántelo desde la estructura y no de los cajones o manijas.

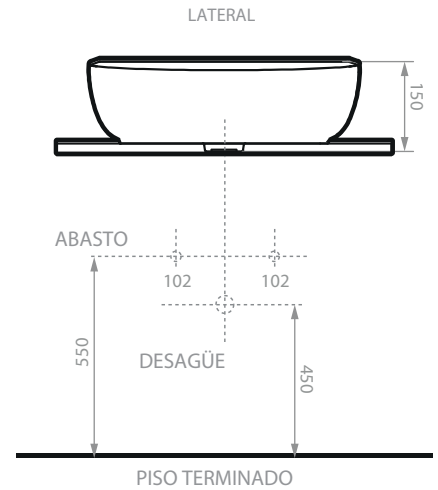
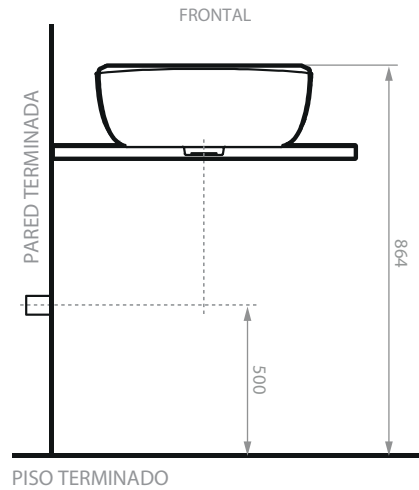
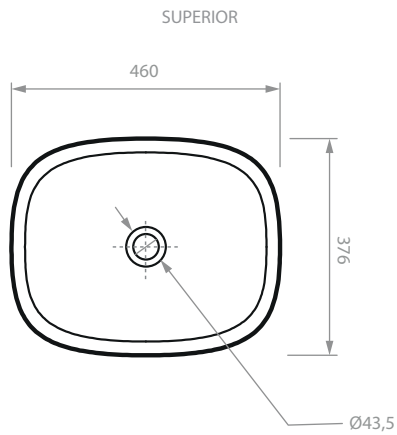
HERRAJES Y ACCESORIOS

Componente	Descripción
Tarugo	Eucalipto (8x30mm)
Minifix / Perno	Zamak
Caja Minifix	Zamak
Tapa Adhesiva Minifix	PVC con cinta doble faz Adhesiva
Riel Montaje bajo cierre lento Extensión Total	Acero cold rolled HRE780-30
Pegante	Colbón
Tornillo lamina	Acero (2N 6x9/16)
Platina en L	Acero HVA151-51
Chazo nylon + Tornillo Ensamble	Nylon y Tornillo Acero
Accesorio plástico en U Pequeño	Plástico, HSC130-02
Tornillo lamina cabeza plana	Acero 8 5/8"

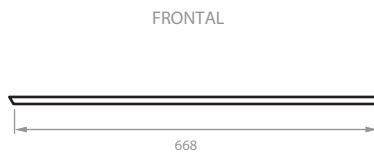
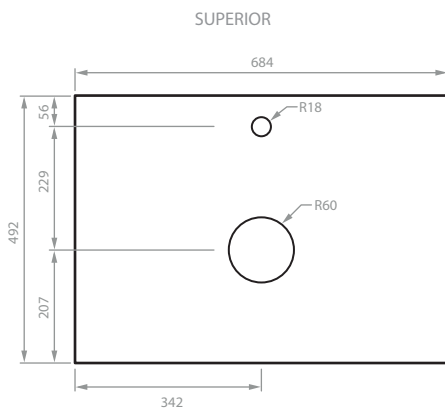
CASCADE PLUS

Mueble de baño 70 cm

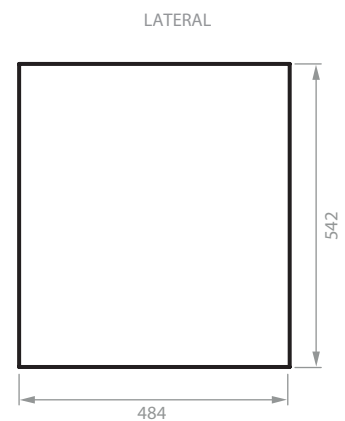
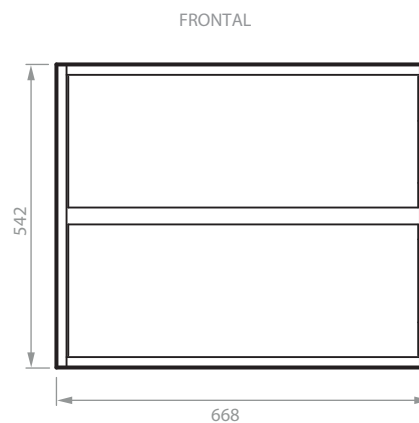
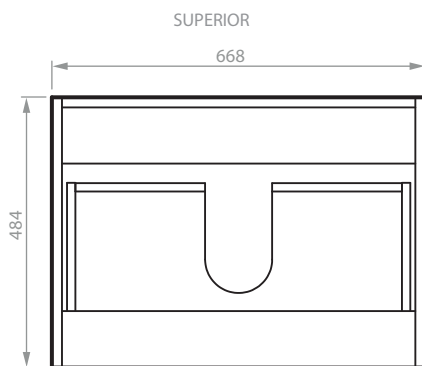
PLANO LAVAMANOS CASCADE VESSEL 46 CM



PLANO MESÓN CASCADE VESSEL 70 CM



PLANO MUEBLE CASCADE PLUS 70 CM



Unidades: mm

CASCADE CROMO - MONOCONTROL/MONOMANDO ALTO

Ref. CA1045551

La línea Cascade se inspira en la fluidez natural del agua y las formas creadas a su paso en caídas y cascadas, sus líneas fluidas crean un solo viaje alrededor del producto generando formas limpias y un acabado perfecto.

- Ahorro de agua, consumo de 5,7 litros por minuto.
- Acabado superior, mayor espesor en el cromado que lo hace más brillante y resistente a la corrosión.
- Apertura con accionamiento central en frío que evita el encendido automático de calentadores y calderas.



RECUBRIMIENTOS (ACABADOS)

Cromo electrolítico.
Recubrimientos no tóxicos.

PRESIÓN DE TRABAJO

Presión mínima de trabajo: 3 Psi - 0.21 Kg/cm²
Presión máxima de trabajo: 120 Psi - 8.44 Kg/cm²

CARACTERÍSTICAS GENERALES

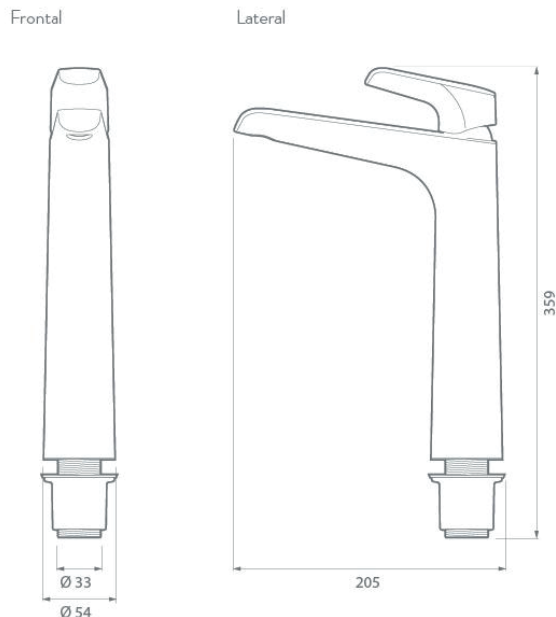
Material: Polímero de alta ingeniería.
Acabado: Cromado
Peso Neto: 550 g. - 1,21 lb.
Dimensiones (Alto x Largo x Ancho): 359 x 205 x 54 mm

CAPACIDAD DE FUNCIONAMIENTO

Temperatura de uso mínima: 5 °C - 41 °F.
Temperatura de uso máxima: 71 °C - 159,8 °F.
Capacidad de flujo a 4,22 Kg/cm² - 60Psi: 5.7 L/min - 1.5 Gal/min
Vida útil o desgaste (unidad): 500 mil ciclos

PLANOS TÉCNICOS

Unidades: mm.
Estas dimensiones son nominales y están sujetas a cambios sin previo aviso.

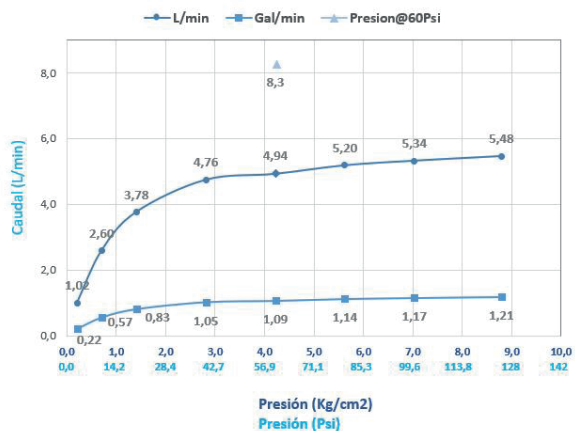


* Servicio Técnico solamente funciona para Colombia

corona

CASCADE CROMO - MONOCONTROL/MONOMANDO ALTO

DIAGRAMA DE CAUDAL



*Las presiones y caudales indicados pueden variar de acuerdo a la instalación.

Presión (Psi)	Presión (Kg/cm²)	Caudal Prom. (L/min.)	Caudal (Gal/min.)
3	0,21	0,4	0,11
10	0,70	1,56	0,41
20	1,41	2,64	0,7
40	2,81	4,08	1,08
60	4,22	4,66	1,23
80	5,62	4,8	1,27
100	7,03	5,02	1,33
125	8,79	5,32	1,41

— PROMEDIO MUES TRA GRIFERÍA

REPUESTOS

CUIDADOS Y LIMPIEZA

Los acabados superficiales son aquellos que le imprimen una apariencia especial y estética a su producto y además le brindan protección. Para prolongar sus cualidades es vital que la limpieza profunda del producto se haga únicamente con agua y jabón suave y que en el secado y el brillo se utilice un paño de algodón limpio; dicha limpieza se recomienda 2 veces a la semana y en zonas costeras a diario por la salinidad del ambiente. Por ningún motivo deben usarse elementos abrasivos, ácidos o disolventes para la limpieza del producto. Los acabados pueden variar su comportamiento en zonas costeras y/o en ambientes corrosivos.

- CORONA tiene un reporte de sostenibilidad corporativo que sigue los lineamientos del GRI Sustainability Report. <http://www.corona.co/nuestra-empresa/corona-sostenible>.
- CORONA certifica que este producto no contiene sustancias de alto riesgo según las listas REACH Authorization o REACH Candidate de el ECHA- European Chemicals Agency.
- CORONA certifica que las partes metálicas de este producto pueden ser recicladas y reincorporadas a procesos productivos al final de la vida útil del producto.



CERTIFICACIÓN CONSTRUCCIÓN SOSTENIBLE

APLICA PARA:

- Casa Colombia VIS/VIP
- Casa Colombia 2.0
- LEED
- EDGE
- Resolución 0549 NO VIS
- Resolución 0549 VIS/VIP

* Certificado Ambiental solamente aplicable para Colombia

PRESENTACIÓN COMERCIAL

Caja individual

CONTACTO:

Colombia	018000512030	Nicaragua	505-22495521
Bogotá	4048884	El Salvador	503- 22744620
Panamá	507-8000202	Honduras (Tegucigalpa)	504-97670821
Guatemala	502-18006240109	Honduras (San Pedro Sula)	504-94826710
Costa Rica	506-40014966	México	800 -705 -1020

- ✉ **México:** contactanoscorona@coronamexico.com
- ✉ **Centro América:** contacto_ca@corona.com.co
- ✉ **Colombia:** contactenoscorona@corona.com.co



corona.co
coronacentroamerica.com
corona.co

- f CoronainspiraMX
- f CoronainspiraCA
- f Coronamejoratuvida
- 📷 coronainspiracentroamerica
- 📷 corona_inspira

corona