

# COEN

Grifería lavamanos 4 pulgadas Ref. 19.01997.002

- Grifería Lvm para uso de mezcla de agua (caliente - fría).
- Acabado superior, en el cromado que lo hace más brillante y resistente a la corrosión.
- Fácil limpieza: Diseño que evita la acumulación de impurezas.
- Manijas tipo redonda que ofrece una mejor manipulación para la mezcla de agua.
- Aireador de 8,3 litros por minuto.



## RECUBRIMIENTOS (ACABADOS)

- Resistente a la corrosión, pelado y decoloración por agua.
- Producto para uso domestico y residencial, apto para uso con agua potable.
- Recubrimiento no tóxico.
- Cumple con los standares más altos de calidad para sus acabados.

## DIMENSIONES Y PESOS

- Dimensiones generales (H x L x W): 82.2 x 146x 155 mm.

## PRESIÓN DE SERVICIO

- Presión mínima recomendada: 138 kPa (20 psi).
- Presión máxima recomendada: 860 kPa (125 psi).

## TEMPERATURA DE USO

- De 5° C a 71° C (41° F y 160° F).

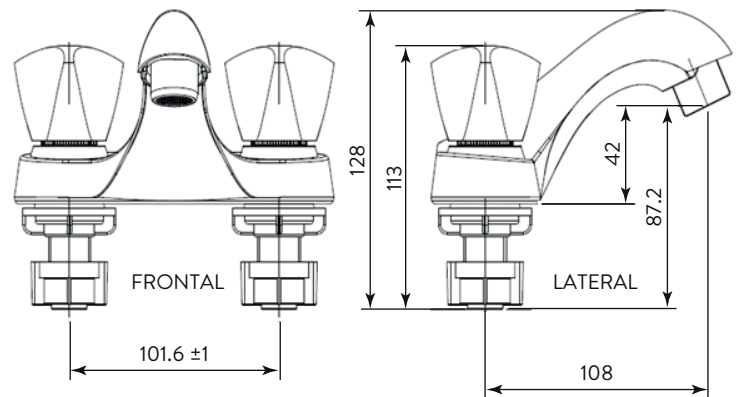
## CAPACIDAD DE FUNCIONAMIENTO

- Capacidad de flujo o caudal máximo: 8,30 L/min. a 413 kPa (60 psi).
- Vida útil del cartucho o unidad de cierre  $\geq$  200.000 ciclos.

Disponible en acabado:

Cromado

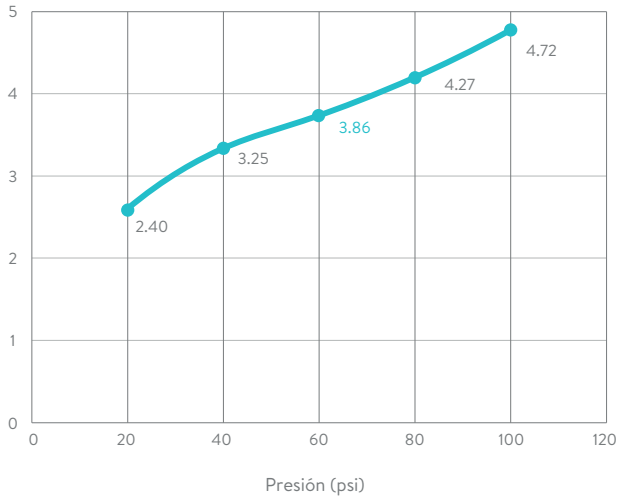
## PLANOS TÉCNICOS



Unidades: mm.

Estas dimensiones son nominales y están sujetas a cambios sin previo aviso.

### DIAGRAMA DE CAUDAL



\* Las presiones y caudales indicados pueden variar de acuerdo a la instalación

### CUIDADOS Y LIMPIEZA

Los acabados superficiales son aquellos que le imprimen una apariencia especial y estética a su producto y además le brindan protección. Para prolongar sus cualidades es vital que la limpieza profunda del producto se haga únicamente con agua y jabón suave y que en el secado y el brillo se utilice un paño de algodón limpio; dicha limpieza se recomienda 2 veces a la semana y en zonas costeras a diario por la salinidad del ambiente. Por ningún motivo deben usarse elementos abrasivos, ácidos o disolventes para la limpieza del producto. Los acabados pueden variar su comportamiento en zonas costeras y/o en ambientes corrosivos.

REQUISITO DE NORMA:	Presión (psi)	Caudal (L/min.)	Máx./Mín.
ASME A112.18.1	60	8,30	Mínimo

- CORONA tiene un reporte de sostenibilidad corporativo que sigue los lineamientos del GRI Sustainability Report. [www.corona.com.co/web/Files/Uploads/Corona/Home/Informe-Sostenibilidad-2012/](http://www.corona.com.co/web/Files/Uploads/Corona/Home/Informe-Sostenibilidad-2012/)
- CORONA certifica que este producto no contiene sustancias de alto riesgo según las listas REACH Authorization o REACH Candidate de el ECHA- European Chemicals Agency.
- CORONA certifica que las partes metálicas de este producto pueden ser recicladas y reincorporadas a procesos productivos al final de la vida útil del producto.

### LATERAL

REQUISITO DE NORMA:	PRESIÓN (psi)	CAUDAL PROM (L/min)
ASME A112.18.1	20	2,40
	40	3,25
	60	3,86
	80	4,27
	100	4,72

PROMEDIO MUESTRA GRIFERÍA LVM 4 IN COEN



SERVICIO TÉCNICO



REPUESTOS ORIGINALES



AHORRO DE AGUA



AÑOS DE GARANTÍA



AÑOS DE GARANTÍA (cromado)

AMPLIO STOCK DE REPUESTOS GENUINOS

COMPATIBILIDAD CON ELEMENTOS CORONA

### CENTRO DE CONTACTO [postventa@incesastd.com](mailto:postventa@incesastd.com)

Panamá: (507) 8000 202, Guatemala: (502) 1 800 6240 109, Costa Rica: (506) 4001 4966  
 Nicaragua: (505) 1 800 2202 304, Salvador: (503) 800 6141, Honduras (Tegucigalpa): (504) 2221 1203  
 Honduras (San Pedro Sula): (504) 2558 0529

Si usted desea ver nuestra línea completa de productos por favor ingrese a: [corona.co](http://corona.co)