

BAÑOS CORONA

# CATÁLOGO DE PRODUCTO

Residencial



corona

## BAÑOS

En este documento se encuentra todo el portafolio Corona disponible en Centroamérica en sanitarios, lavamanos, muebles de baño, griferías de lavamanos, griferías de ducha y accesorios.





## CONTENIDO

<b>Sanitarios</b>	10	Lavaplatos Aluvia	110
<b>Líneas de Muebles y Lavamanos</b>	26	Línea Nogal	112
Línea Pontus Vital	30	Línea Balta	114
Línea Elipse	32		
Línea Aluvia	34		
Línea Cascade	38		
Línea Oporto Vital	40		
<b>Espejos</b>	44		
<b>Lavamanos</b>	50		
Línea Cascade	52		
Línea Pontus	54		
Línea Elipse	56		
Línea Aluvia	58		
Lavamanos Vessel	60		
Lavamanos de Incrustar	66		
Lavamanos de Sobreponer	68		
Lavamanos de Pedestal, Semipedestal y Colgar	69		
<b>Griferías Corona</b>	74		
Líneas de Griferías Duchas y Accesorios	86		
Línea Vera Cromo y Negro Mate	88		
Línea Cusco Cromo	90		
Línea Cusco Negro Mate	92		
Línea Chroma	94		
Línea Barcelona Cromo	96		
Línea Barcelona Negro Mate	98		
Línea Greta Cromo	100		
Línea Greta Negro Mate	102		
Línea Koral Cromo	104		
Línea Koral Negro Mate	106		
Línea Coen	108		

# CORONA ECOLÓGICA

comprometida con el  
planeta

El desarrollo sostenible de la sociedad y el planeta en que vivimos en términos sociales, económicos y ambientales es prioridad para **Corona**.

Buscamos ser más eficientes en el uso de los recursos naturales y minimizar el impacto de nuestras operaciones en el medio ambiente.

Entendemos la importancia del recurso hídrico en el ciclo manufacturero al igual que en la operación de los puntos de venta, realizamos constantemente esfuerzos para desarrollar e implementar buenas prácticas de gestión de este recurso en nuestros procesos.

Así mismo, dirigimos nuestros esfuerzos a diseñar y ofrecer a nuestros clientes un portafolio de productos de bajo consumo de agua como sanitarios, orinales y griferías de última tecnología en sistemas de bajo consumo, ecoeficientes y adaptados a las necesidades de ahorro de las diferentes instituciones, incluso alcanzando para algunos de nuestros productos el sello \*WaterSense.



\* Sello otorgado a aquellos productos que consumen un 20% menos de agua de sanitarios estándar de 6 L (1.6 galones) y a orinales que consumen un 20% menos de agua de orinales estándar de 3.8 L (1 galón).

# INSPIRACIÓN CORONA

Corona trae para ti una propuesta que invita a la meditación, a través de un espacio minimalista con líneas limpias y modernas que alimentan tus sentidos.



**SANITARIOS**



## SANITARIOS



### ¿CÓMO FUNCIONA UN SANITARIO?

- ① Una vez accionada la manija o el botón, el sello se levanta permitiendo el paso del agua hacia la taza.
- ② El agua entra por las cavidades internas de la taza recorriendo rápidamente el anillo.
- ③ El agua sale por el anillo y por el jet moviendo el agua del espejo en forma de remolino.
- ④ El agua proveniente del pozo llena completamente el sifón.
- ⑤ La fuerza de gravedad extrae el agua y los desechos (sólidos o líquidos)
- ⑥ Una vez hecha la descarga, la válvula de entrada permite nuevamente el paso de agua hacia el tanque.

### CARACTERÍSTICAS:

#### Forma de la taza:

Redonda



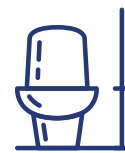
- Ahorra espacio.
- Excelente opción para baños pequeños.
- Recomendada donde hay niños pequeños.

Alongado



- Mayor comodidad para el usuario adulto especialmente hombres.
- Apropiaada para aplicaciones de alto tráfico.

#### Altura de la taza:



37 cm /  
40 cm

Familiar

- Recomendado para cualquier usuario adulto.



42 cm

Confortable

- Diseñados para maximizar el confort al sentarse y al pararse especialmente para personas altas o con discapacidades.

## ATRIBUTOS DE UN SANITARIO DE MÁXIMA EFICIENCIA



### AHORRO DE AGUA GARANTIZADO



El diseño de la grifería tanque de nuestros sanitarios, asegura su funcionamiento con un bajo consumo de agua, evitando fugas y desperdicios.

### MAYOR CAPACIDAD DE EVACUACIÓN



Nuestros sanitarios son probados en laboratorios certificados para garantizar una descarga de sólidos eficiente, entre 250g y 1000g según el modelo.



### MAYOR HIGIENE SIN DEVOLUCIÓN DE OLORES

Amplio espejo de agua que mantiene la taza limpia evitando la devolución de olores.

### EVITA TAPONAMIENTOS



Gracias a su excelente diseño hidráulico y el sifón 100% esmaltado garantizamos un sanitario libre de obstrucciones.

### FÁCIL INSTALACIÓN Y MANTENIMIENTO



La mayoría de nuestros sanitarios pueden instalarse con brida, esto permite agilizar el proceso y facilita cualquier reparación o reemplazo de la pieza.

## EL DISEÑO DE NUESTRAS TAZAS

está enfocado en el correcto desempeño de cada uno de nuestros modelos de sanitarios, asegurando ahorro, descarga y limpieza.



### Máxima higiene:

El canal de agua expuesto permite un mejor lavado después de cada uso, reduciendo gérmenes y bacterias.



### Máxima eficiencia:

El canal ubicado en la parte inferior de la taza genera una fuerte presión logrando una evacuación eficiente.



### Máxima eficiencia

Su diseño y la ingeniería de su motor hidráulico la convierte en la única taza de anillo abierto con una capacidad de descarga superior



### Máximo ahorro

Su motor hidráulico permite que los agujeros direccionados asistan el impulso del agua, logrando una mejor evacuación y un máximo ahorro.



	CONSUMO	POTENCIA	
<b>3,5 – 3,8 lts.</b>	<b>A</b>	<b>A</b>	<b>700 – 1000 grs.</b>
<b>4,1 – 4,8 lts.</b>	<b>B</b>	<b>B</b>	<b>400 – 699 grs.</b>
4,9 - 6,0 lts.	<b>C</b>	<b>C</b>	<b>250 – 399 grs.</b>
6,1 - 13,0 lts.	<b>D</b>	<b>D</b>	200 – 249 grs.
< 13,1 lts.	<b>E</b>	<b>E</b>	< 200 grs.

Escala de eficiencia Corona



Mod. Barcelona



**BARCELONA**  
Alongado  
121371001

**CARACTERÍSTICAS**

- Consumo de agua: 4.8 lts
- Capacidad de evacuación: hasta 600 grs
- Accionamiento: botón single flush
- Incluye asiento de cierre lento

Taza:



Alongada

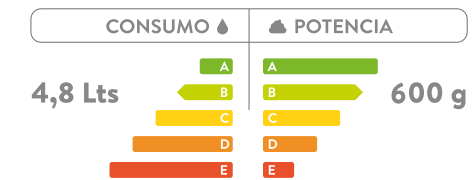
Altura de taza:



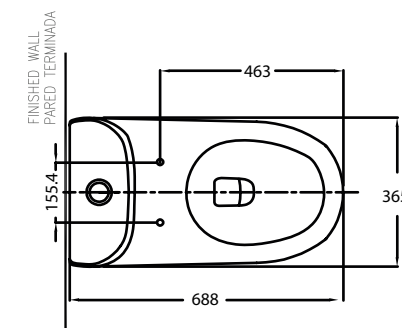
Familiar  
39,4cm

Color:

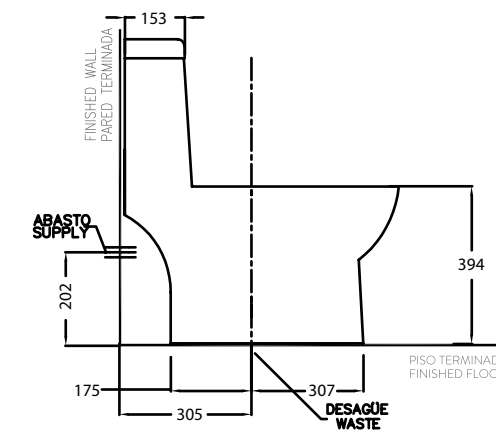
Blanco



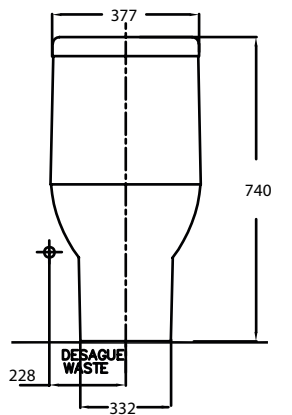
SUPERIOR



LATERAL



FRONTAL



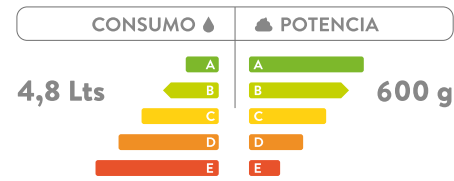
**CARACTERÍSTICAS**



- Consumo de agua: 4.8 lts
- Capacidad de evacuación: hasta 600 grs
- Accionamiento: botón single flush
- Incluye asiento de cierre lento



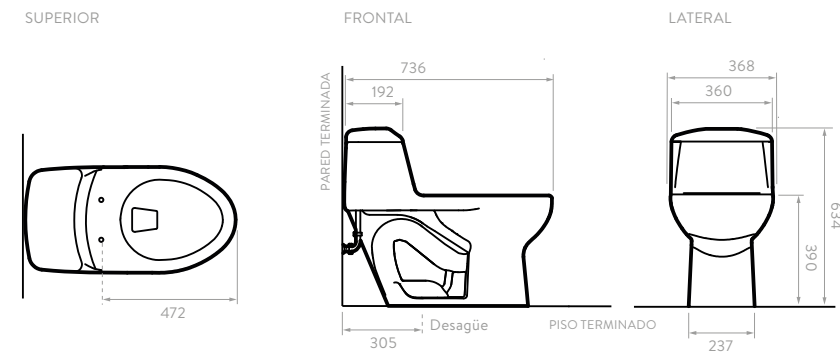
Taza: Alongada      Altura de taza: Familiar 39cm      Color: Blanco Bone



**SMART Alongado**

- 121911001 Sanitario Blanco
- 039181031L Sanitario Bone
- 1902435020 Combo Smart Lavamanos Spazio Grifería Cascade
- 20019010201 Combo Smart Lavamanos Manantial con Pedestal
- 2105864311AV40201 Combo Smart lavamanos Máximo con Pedestal Equipado grifería Aluvia 4" Blanco
- 2105864311AV40211 Combo Smart lavamanos Máximo con Pedestal Equipado grifería Aluvia 4" Bone
- 2105864311AV8020 Combo Smart Lavamanos Máximo con Pedestal grifería Aluvia 8" Blanco
- 2105864311AV80201 Combo Smart Lavamanos Manantial con Pedestal equipado grifería Aluvia 4" Blanco
- 2105864311AV8021 Combo Smart Lavamanos Máximo con Pedestal grifería Aluvia 8" Bone
- 2105864311AV80211 Combo Smart Lavamanos Máximo con Pedestal equipado grifería Aluvia 8" Bone

**Plano Smart Alongado:**



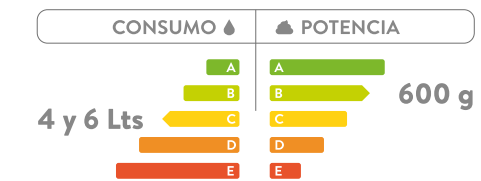
**CARACTERÍSTICAS**



- Consumo de agua: 4 y 6 lts
- Capacidad de evacuación: hasta 600 grs
- Accionamiento: botón dual flush
- Incluye asiento de cierre lento



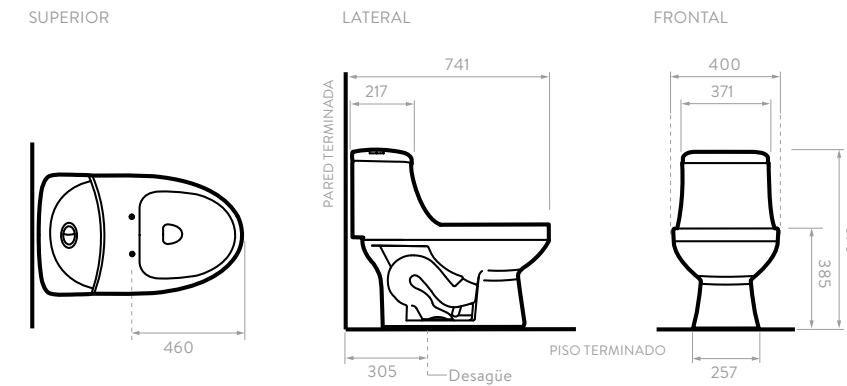
Taza: Alongada      Altura de taza: Familiar 38.5cm      Color: Blanco



**OPORTO Alongado**

- 19.1636.020 Sanitario Blanco
- 2106364311AV4020 Combo Oporto con lavamanos Máximo con pedestal grifería Aluvia 4" blanco
- 2106364311AV40202 Combo Oporto con lavamanos Máximo con pedestal
- 2106364311AV40201 Combo Oporto con lavamanos Máximo con pedestal equipado grifería Aluvia 4" blanco
- 2106364311AV80201 Combo Oporto con lavamanos Manantial con pedestal equipado grifería Aluvia 4" blanco
- 2106364311AV80202 Combo Oporto Lavamanos Manantial con pedestal equipado grifería Aluvia 4"
- 1903218020 Combo Oporto Lavamanos Manantial con pedestal equipado grifería Aluvia 4"

**Plano Oporto Alongado:**



**CARACTERÍSTICAS**

- Consumo de agua: 4.8 lts
- Capacidad de evacuación: hasta 600 grs
- Accionamiento: botón single flush
- Incluye asiento de cierre lento

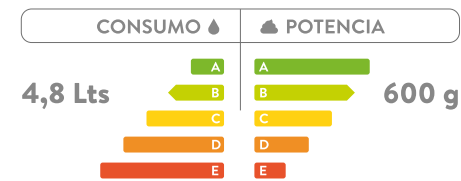
Taza:



Altura de taza:



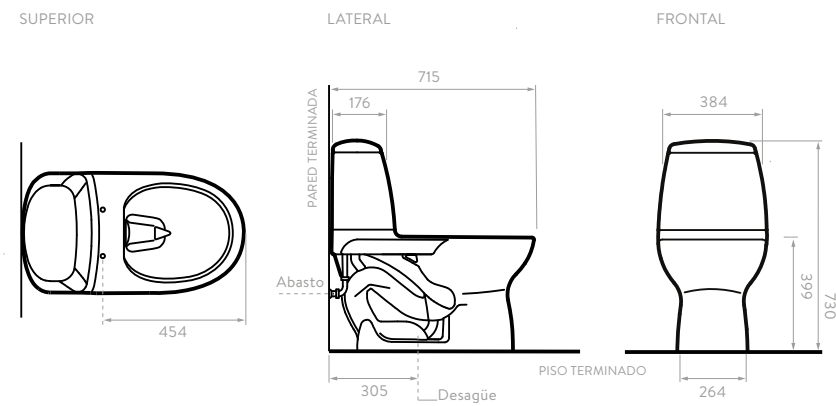
Color:



**ECOCLEAN**  
Alongado

- O26011001L Sanitario Blanco
- O26011031L Sanitario Bone

**Plano Ecoclean Alongado:**



**CARACTERÍSTICAS**

- Consumo de agua: 3.7 lts
- Capacidad de evacuación: hasta 500 grs
- Accionamiento: botón single flush
- Incluye asiento de cierre lento

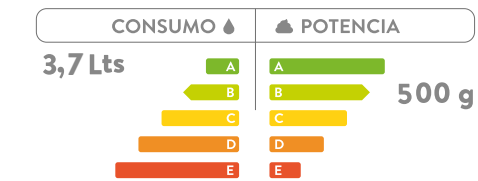
Taza:



Altura de taza:



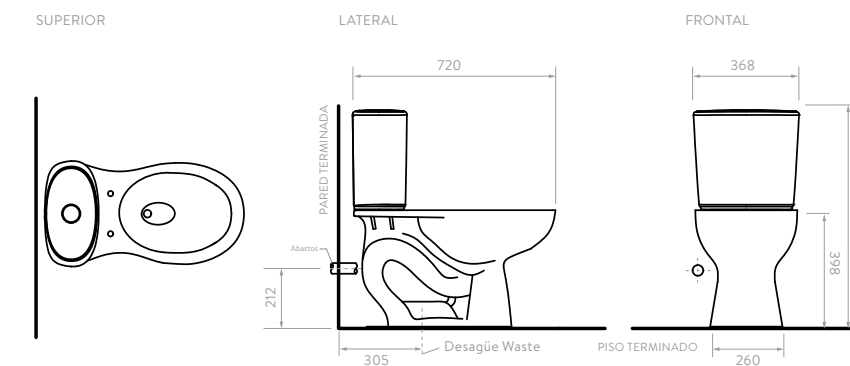
Color:



**ALUVIA**  
Alongado

- 1903190020 Sanitario Aluvia AL bco con asiento
- 1903190021 Sanitario Aluvia AL hso con asiento
- 1903205020 Combo sanitario Aluvia lavamanos y pedestal equipado grifería aluvia 4" blanco
- 1903205021 Combo sanitario Aluvia lavamanos pedestal equipado grifería aluvia 4" bone
- 1903213020 Combo sanitario Aluvia lavamanos Máximo con pedestal equipado grifería aluvia 4" blanco
- 1903213021 Combo sanitario Aluvia lavamanos Máximo con pedestal equipado grifería aluvia 4" bone

**Plano Aluvia Alongado:**



**CARACTERÍSTICAS**



- Consumo de agua: 4.8 lts
- Capacidad de evacuación: hasta 400 grs
- Accionamiento: botón single flush
- Incluye asiento de cierre tradicional



Taza: Alongada      Altura de taza: Familiar 39cm

Color: Blanco

CONSUMO	POTENCIA
4,8 Lts	400 g

**ECOLINE BOTÓN**  
Alongado

1902467020 Sanitario Ecoline AL botón

**CARACTERÍSTICAS**



- Consumo de agua: 4.8 lts
- Capacidad de evacuación: hasta 400 grs
- Accionamiento: botón single flush
- Incluye asiento de cierre tradicional



Alongada      Familiar 39cm

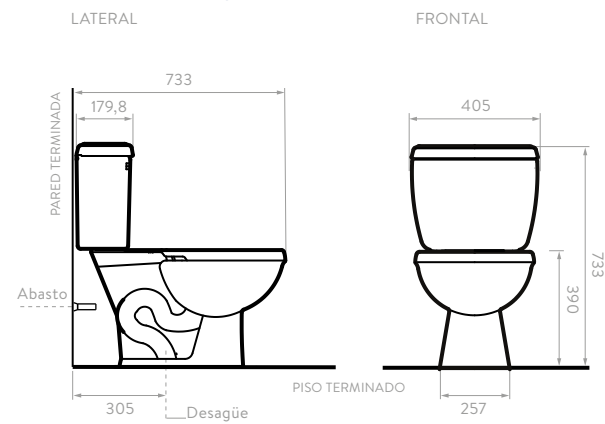
Color: Blanco

CONSUMO	POTENCIA
4,8 Lts	400 g

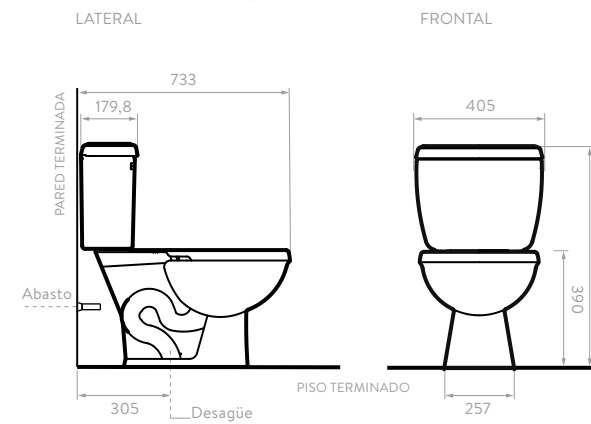
**ECOLINE PALANCA**  
Alongado

19031340201 Sanitario Ecoline AL palanca

**Plano Ecoline Botón Alongado:**



**Plano Ecoline Palanca Alongado:**





## LAGUNA

### Redondo

- 1631124111020 Sanitario Laguna blanco
- 16311241110201 Sanitario Laguna blanco
- 16311241110202 Sanitario Laguna blanco
- 1631124111021 Sanitario Laguna bone

### CARACTERÍSTICAS

- Consumo de agua: 4.8 lts
- Capacidad de evacuación: hasta 350 grs
- Accionamiento: botón single flush

Taza:



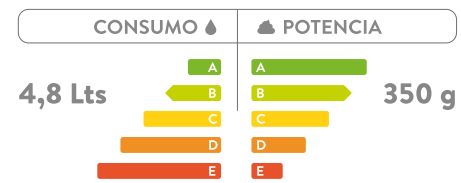
Redonda

Altura de taza:



Familiar  
37.4cm

Color:



## ECOLINE II

### Redondo

- 1903123020 Sanitario Ecoline Blanco
- 19031230201 Sanitario Ecoline Blanco
- 1903123021 Sanitario Ecoline Bone
- 19031230211 Sanitario Ecoline Bone
- 1903123118 Sanitario Ecoline Azul Oscuro
- 1903123129 Sanitario Ecoline Vino tinto
- 1903123149 Sanitario Ecoline Verde Oscuro
- 1903123202 Sanitario Ecoline Candleligh
- 1903123225 Sanitario Ecoline Daydream

### CARACTERÍSTICAS

- Consumo de agua: 5 lts
- Capacidad de evacuación: hasta 350 grs
- Accionamiento: palanca single flush

Taza:



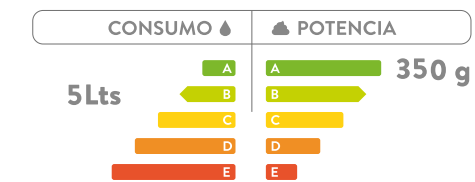
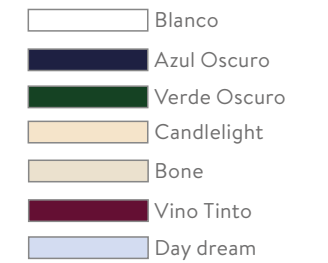
Redonda

Altura de taza:

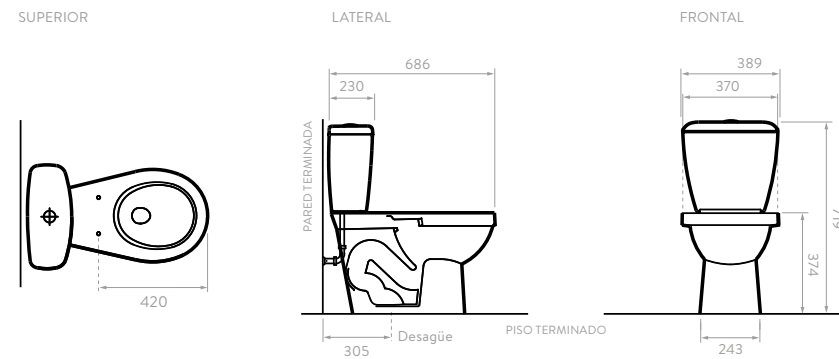


Familiar  
36.7cm

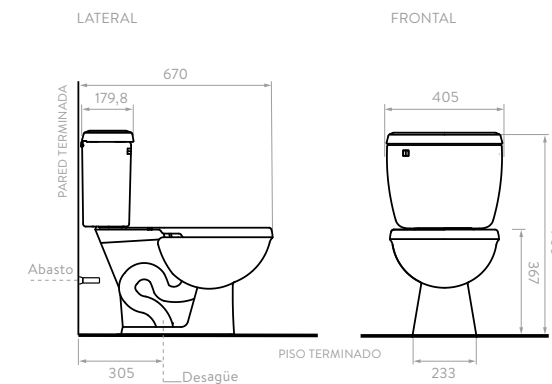
Color:



### Plano Laguna Redondo:



### Plano Ecoline II Redondo:



LÍNEAS DE  
**MUEBLES Y  
LAVAMANOS**



**Corona** ofrece soluciones completas para tu baño, el equilibrio perfecto entre diseño y funcionalidad.

Es por esto que hemos creado un amplio portafolio de **lavamanos y muebles** de baño que se adaptan a cada uno de los espacios, pensando en la distribución y la armonía de todos los elementos.

Nuestros diseños están inspirados en las últimas tendencias mundiales en diseño, destacándose en su innovación, sus colores contemporáneos, estructuras fuertes y sobre todo su calidad.



### CoverGloss

Alta resistencia a cambios de temperatura, rayado y manchas.



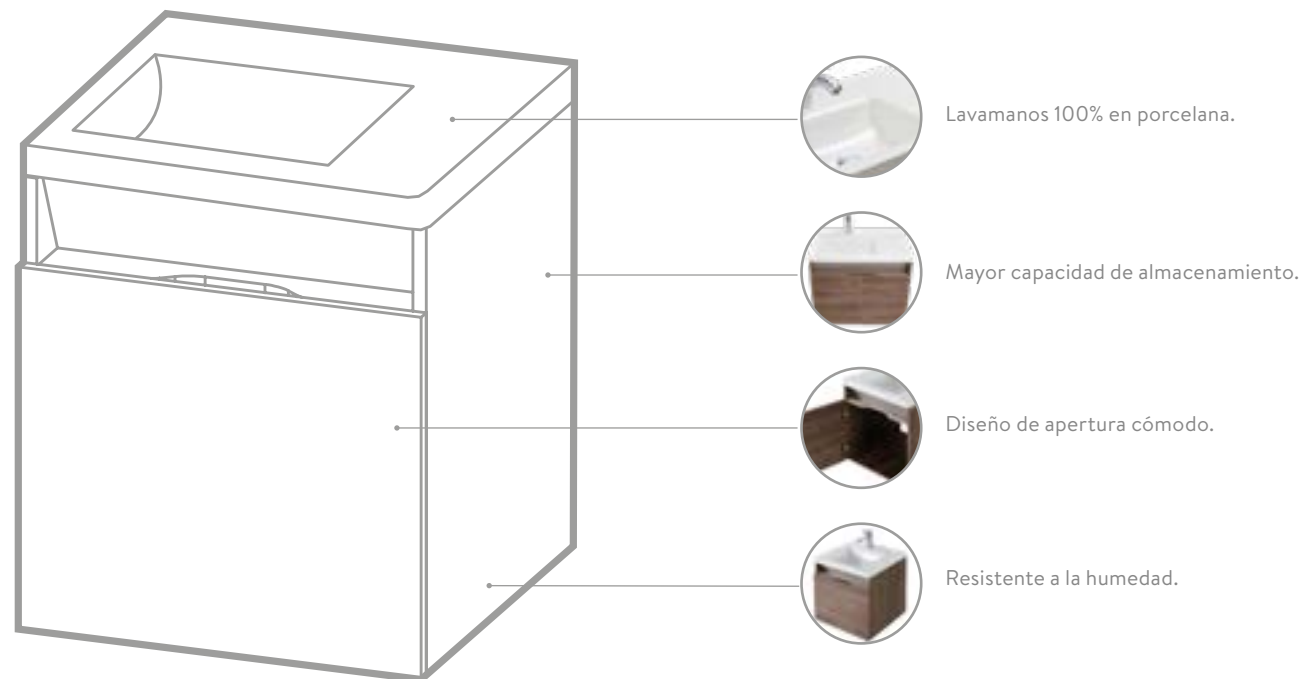
### AquaFlow

Acabado uniforme que evita acumulación de agua y residuos.



# LÍNEA PONTUS VITAL

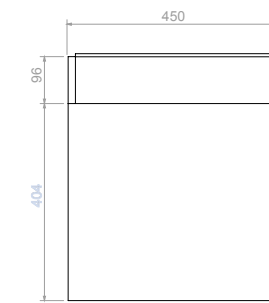
Línea de muebles y lavamanos en medidas de 45, 60 y 80 cm, que cuenta con amplia superficie de apoyo en porcelana.



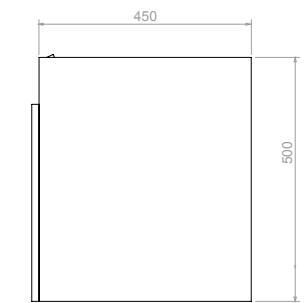
## CARACTERÍSTICAS



FRONTAL



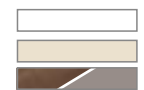
LATERAL



### MUEBLE PONTUS VITAL + LAVAMANOS 45 CM

1903249020 Mueble Pontus Vital 45 con lavamanos blanco  
1903249021 Mueble Pontus Vital 45 con lavamanos bone

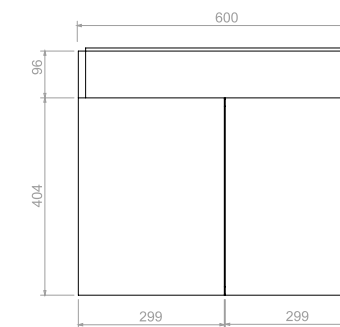
Blanco  
Bone  
Milán / Taupé



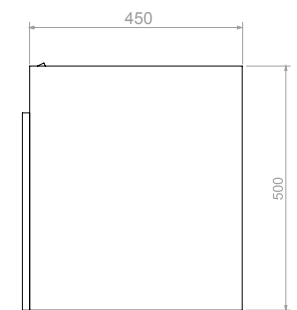
## CARACTERÍSTICAS



FRONTAL



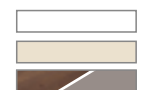
LATERAL



### MUEBLE PONTUS VITAL + LAVAMANOS 60 CM

1903260020 Mueble Pontus Vital 60 con lavamanos blanco  
1903260021 Mueble Pontus Vital 60 con lavamanos bone

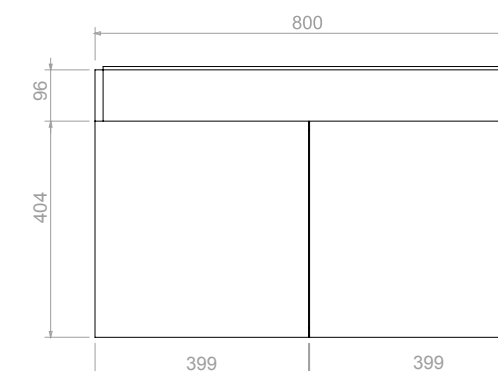
Blanco  
Bone  
Milán / Taupé



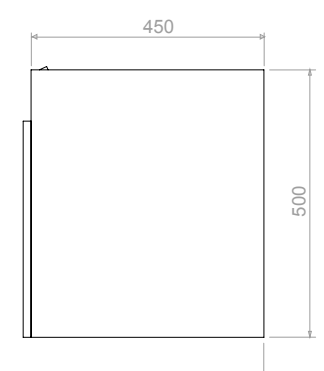
## CARACTERÍSTICAS



FRONTAL



LATERAL



### MUEBLE PONTUS VITAL + LAVAMANOS 80 CM

1903261020 Mueble Pontus Vital 80 con lavamanos Blanco  
1903261021 Mueble Pontus Vital 80 con lavamanos Bone

Blanco  
Bone  
Milán / Taupé



Unidades en mm.

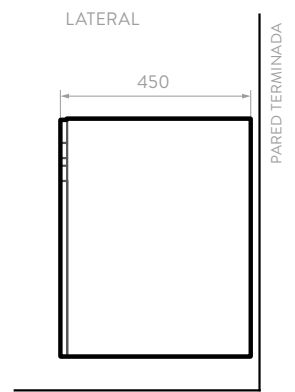
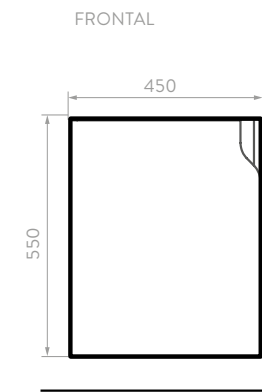


# LÍNEA ELIPSE

Con el balance perfecto y práctico entre el área de mesón y el pozo.

Variedad de diseños y tamaños que se adaptan a cada espacio.

## CARACTERÍSTICAS

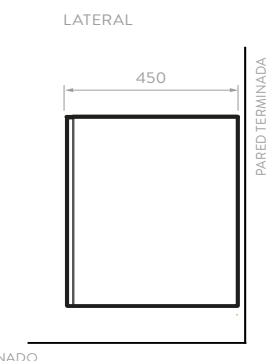
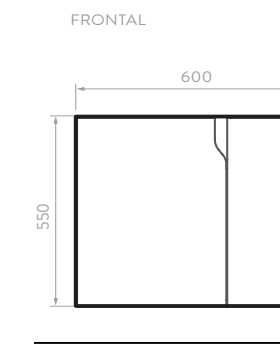


### MUEBLE ELIPSE VITAL + LAVAMANOS 45 CM

1903258020 Mueble Elipse Vital 45 con lavamanos Blanco  
1903258021 Mueble Elipse Vital 45 con lavamanos Bone

Blanco   
Bone   
Bardolino 

## CARACTERÍSTICAS



### MUEBLE ELIPSE VITAL + LAVAMANOS 60 CM

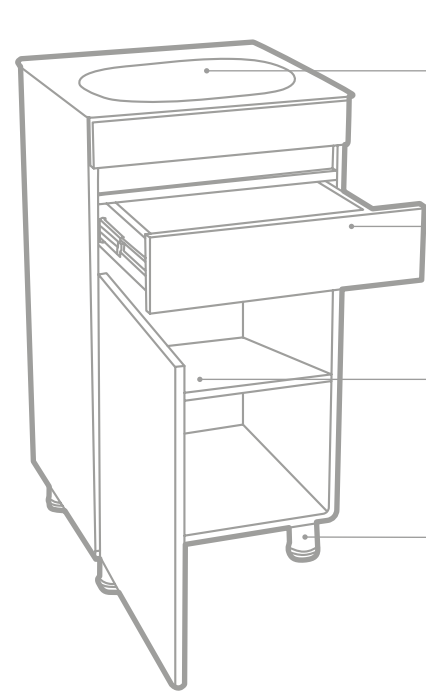
1903250020 Mueble Elipse Vital 60 con lavamanos blanco  
1903250021 Mueble Elipse Vital 60 con lavamanos bone

Blanco   
Bone   
Bardolino 

# LÍNEA ALUVIA

La línea Aluvia viene a entregar de manera asequible una solución perfecta que combina diseño y funcionalidad.

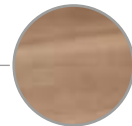
Aluvia se inspira en el movimiento y caída del agua en la naturaleza, es por ello de sus formas orgánicas donde podemos obtener un producto compacto, de líneas fluidas y que se adapta en espacios pequeños.



Lavamanos 100% en porcelana.



Mayor capacidad de almacenamiento, cajón superior con rieles extensión total, entrepaño interno.



Robusta y resistente, espesor de 15mm y canto flexible de 0,5mm.



Patas niveladoras.

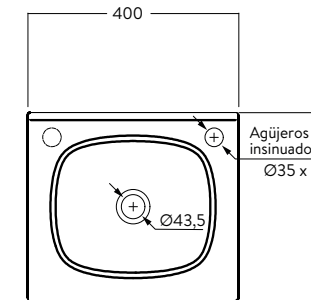


Mueble listo para armar.

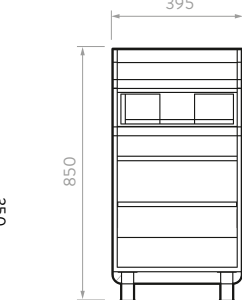
## CARACTERÍSTICAS



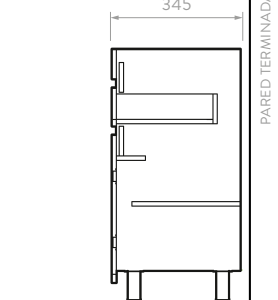
SUPERIOR



FRONTAL



LATERAL



### MUEBLE ALUVIA A PISO + LAVAMANOS 40 CM

1902739020 Mueble Aluvia 40 cm Miel con lavamanos blanco

1902487020 Kit Mueble Aluvia 40 cm con lavamanos grifería sencilla Nogal

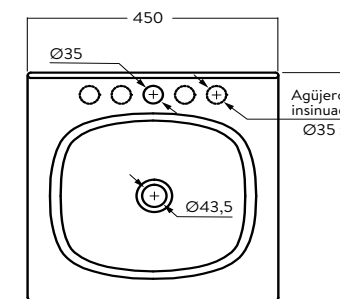
Blanco  
Miel



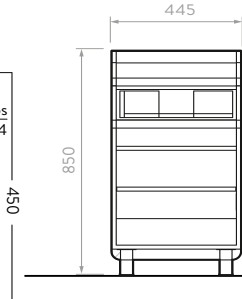
## CARACTERÍSTICAS



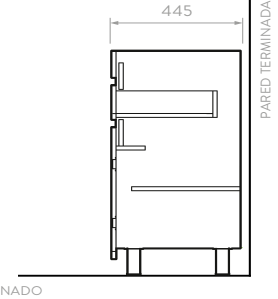
SUPERIOR



FRONTAL



LATERAL



### MUEBLE ALUVIA A PISO + LAVAMANOS 45 CM

1902849020 Mueble Aluvia 45 cm Miel con lavamanos blanco

1902488020 Kit Mueble Aluvia 45 cm grifería Aluvia 4"

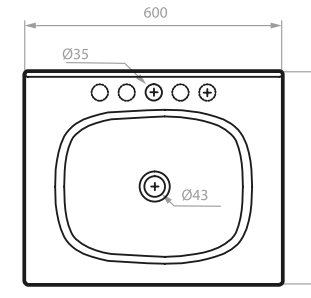
Blanco  
Miel



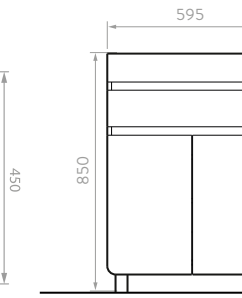
## CARACTERÍSTICAS



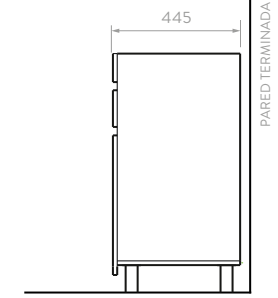
SUPERIOR



FRONTAL



LATERAL



### MUEBLE ALUVIA A PISO + LAVAMANOS 60 CM

1901924020 Mueble Aluvia 60 cm Miel con lavamanos blanco

1902489020 Kit Mueble Aluvia 45 cm grifería Aluvia 4"

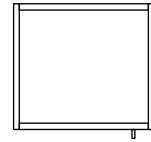
Blanco  
Miel



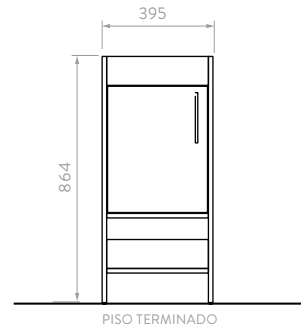
CARACTERÍSTICAS



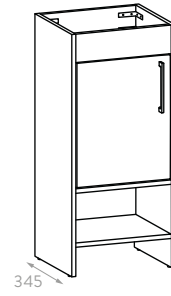
SUPERIOR



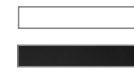
FRONTAL



ISOMÉTRICA



Blanco  
Roble negro



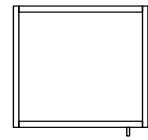
**MUEBLE ALUVIA ESENCIAL  
+ LAVAMANOS 40 CM**

1903210020 Mueble Aluvia esencial  
40 cm con lavamanos  
1903222020 Kit Mueble Aluvia Esencial 40 cm con  
lavamanos equipado y grifería sencilla Nogal

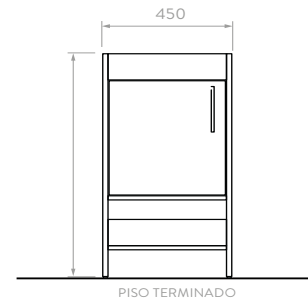
CARACTERÍSTICAS



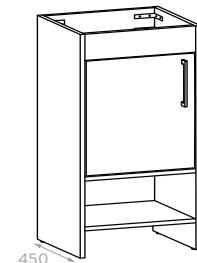
SUPERIOR



FRONTAL



ISOMÉTRICA



Blanco  
Roble negro



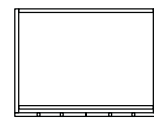
**MUEBLE ALUVIA ESENCIAL  
+ LAVAMANOS 45 CM**

1903198020 Mueble Aluvia Esencial  
45 cm con lavamanos  
1903224020 Kit Mueble Aluvia Esencial 45 cm con  
lavamanos equipado y grifería Aluvia 4"

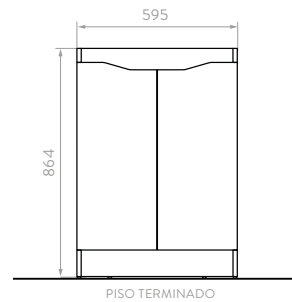
CARACTERÍSTICAS



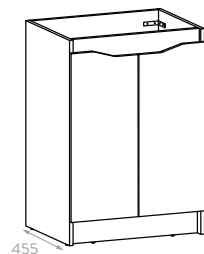
SUPERIOR



FRONTAL



ISOMÉTRICA



Blanco  
Roble negro



**MUEBLE ALUVIA ESENCIAL  
+ LAVAMANOS 60 CM**

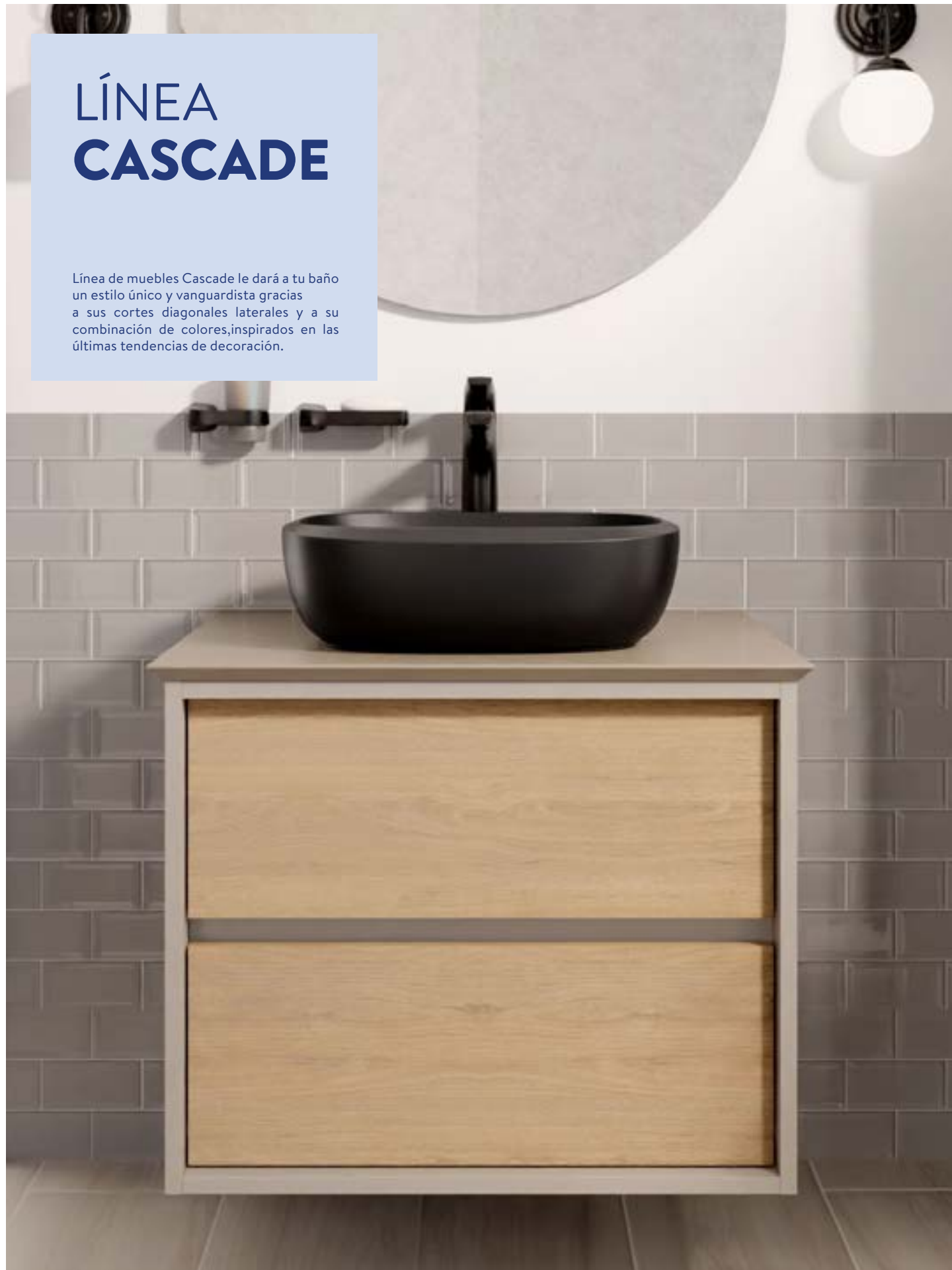
1903197020 Mueble Aluvia esencial  
60 cm con lavamanos  
1903223020 Kit Mueble Aluvia Esencial 60 cm con  
lavamanos equipado y girifería Aluvia 4"

Unidades en mm.



# LÍNEA CASCADE

Línea de muebles Cascade le dará a tu baño un estilo único y vanguardista gracias a sus cortes diagonales laterales y a su combinación de colores, inspirados en las últimas tendencias de decoración.



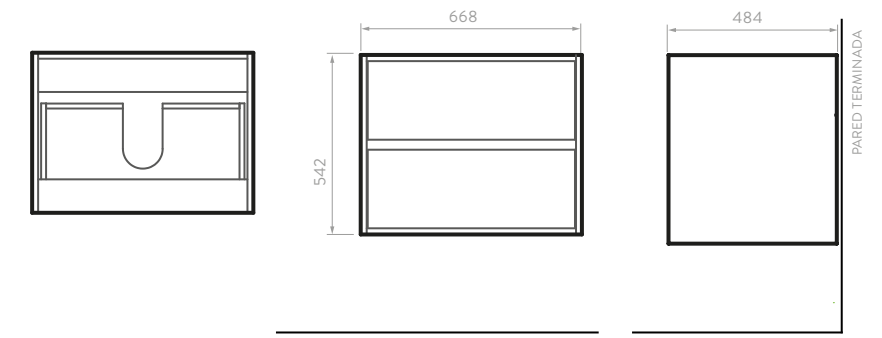
## CARACTERÍSTICAS



SUPERIOR

FRONTAL

LATERAL



### MUEBLE CASCADE PLUS

1903099020 Mueble Cascade Plus con lavamanos blanco

Taupé  
Rovere

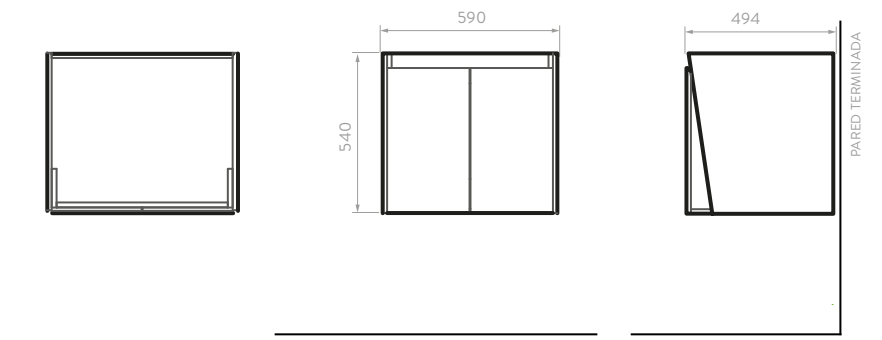
## CARACTERÍSTICAS



SUPERIOR

FRONTAL

LATERAL



### MUEBLE CASCADE VITAL

1903101020 Mueble Cascade Vital 60 cm con lavamanos blanco

Taupé  
Miel

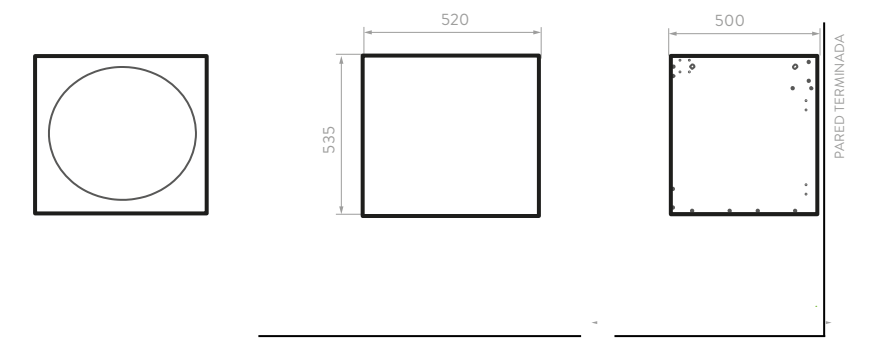
## CARACTERÍSTICAS



SUPERIOR

FRONTAL

LATERAL



### MUEBLE ESCENCIAL CASCADE

19.02021.020 Mueble Escencial Cascade con lavamanos  
1903103020 Mueble Escencial Cascade lavamanos y grifería Roble

# LÍNEA OPORTO VITAL

Mueble Vital con lavamanos Tipo Vessel a piso con diseño retro que combina materiales, colores y texturas para dar armonía a tu baño.



## CARACTERÍSTICAS



### MUEBLE OPORTO VITAL

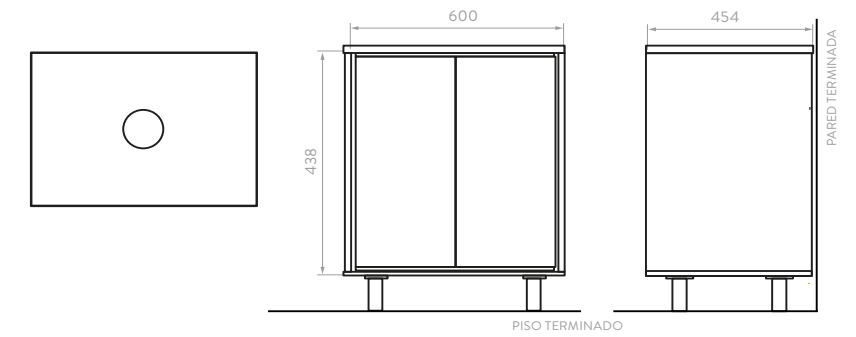
Bellota

- 1903183020 Mueble Oporto Vital 60 cm y lavamanos Ravenna
- 1903184020 Mueble Oporto Vital 60 cm con lavamanos Ravenna y grifería
- 1903186020 Mueble Oporto Vital 60 cm con lavamanos Manantial
- 1903187020 Mueble Oporto Vital 60 cm con lavamanos Manantial y grifería
- 1903188020 Mueble Oporto Vital 60 cm con lavamanos Spazio
- 1903189020 Mueble Oporto Vital 60 cm con lavamanos Spazio y grifería
- MV0466321L Mueble Oporto Vital 60 cm

SUPERIOR

FRONTAL

LATERAL



## CARACTERÍSTICAS



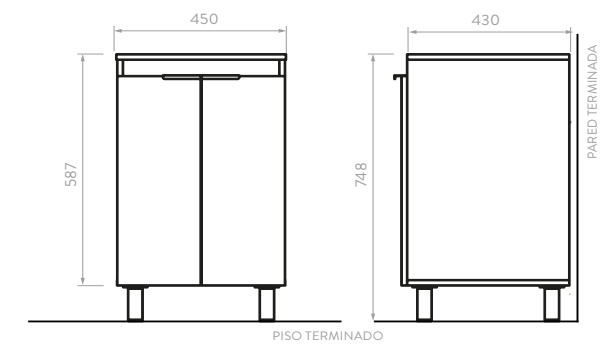
### MUEBLE SORRENTO

Nazca

- 1903252020 Kit mueble Sorrento Vessel con lavamanos Manantial blanco
- 1903253020 Kit mueble Sorrento Vessel con lavamanos Spazio blanco
- 1903253021 Kit mueble Sorrento Vessel con lavamanos Spazio bone
- 1903254020 Kit mueble Sorrento Vessel con lavamanos Spazio blanco y grifería
- 1903255021 Kit mueble Sorrento Vessel con lavamanos Spazio bone y grifería
- 1903257021 Kit mueble Sorrento nazca con lavamanos Manantial bone y grifería
- MV0986121L Mueble Sorrento vessel 45 cm (sin lavamanos)

FRONTAL

LATERAL

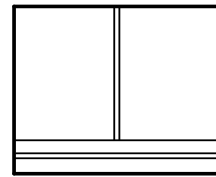


# OTROS MODELOS

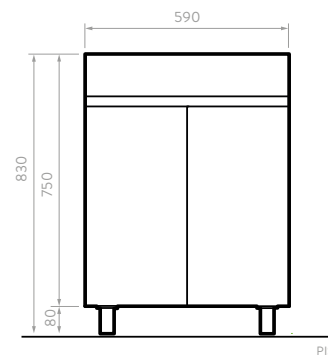


## CARACTERÍSTICAS

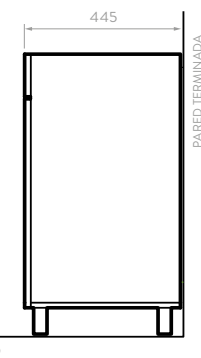
SUPERIOR



FRONTAL



LATERAL



## MUEBLE TERESINA

Milán

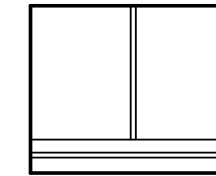


- 21500020201 Kit Teresina Milán 60 lavamanos Elipse blanco
- 21500020211 Kit Teresina Milán 60 lavamanos Elipse bone
- 21500100201 Kit Teresina Milán 60 lavamanos Pontus blanco
- 21500100211 Kit Teresina Milán 60 lavamanos Pontus bone

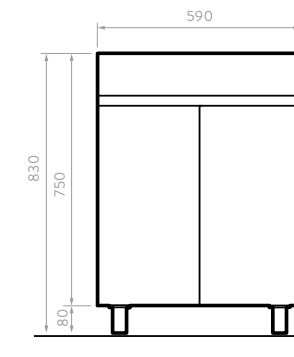


## CARACTERÍSTICAS

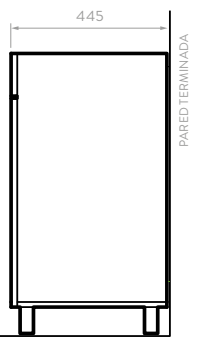
SUPERIOR



FRONTAL



LATERAL



## MUEBLE ECOLINE

Bellota

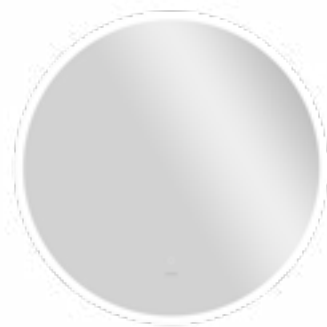


- 1903273020 Kit mueble Ecoline de colgar con lavamanos equipado

Unidades en mm.

# ESPEJOS



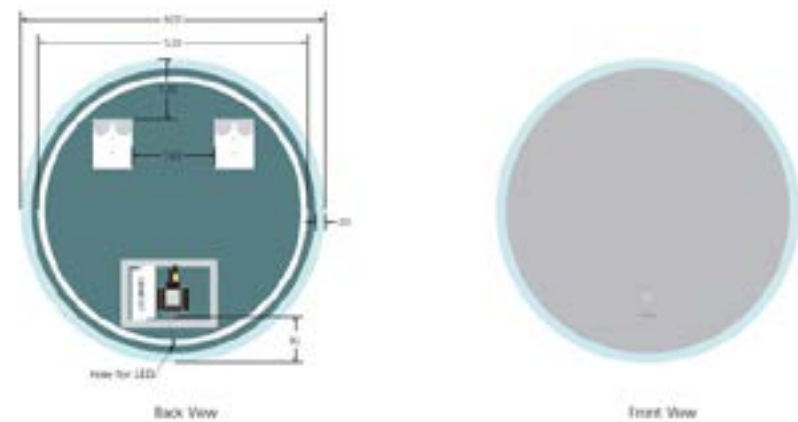


**ESPEJO LED CIRCULAR AURA 60 CM**

OO9680001L

**CARACTERÍSTICAS**

- Forma: redondo
- Medida: 600 x 600mm
- Espesor: 4mm
- Entrada: 110v - 60 Hz
- Sensor: táctil
- Luz: led- función de luz cálida y fría
- Alimentación: 12V
- Potencia: 28W



YFR-03

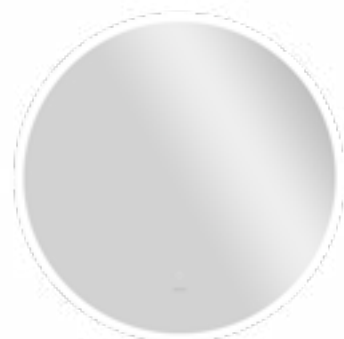
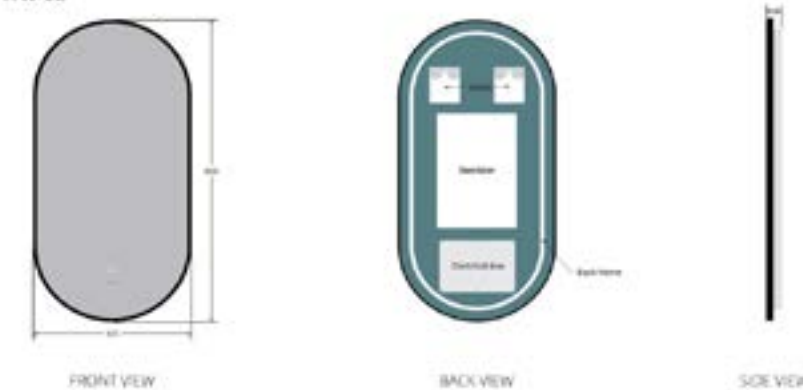


**ESPEJO OVALADO LUMINA 80X40 CM**

OO9710001L

**CARACTERÍSTICAS**

- Forma: ovalado
- Medida: 400 x 800mm
- Espesor: 4mm
- Entrada: 110v - 60 Hz
- Sensor: táctil
- Luz: led- función de luz cálida y fría
- Alimentación: 12V
- Potencia: 25W

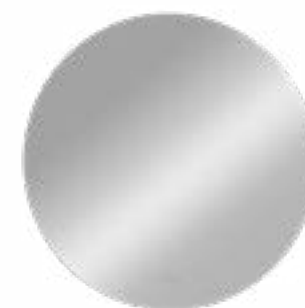
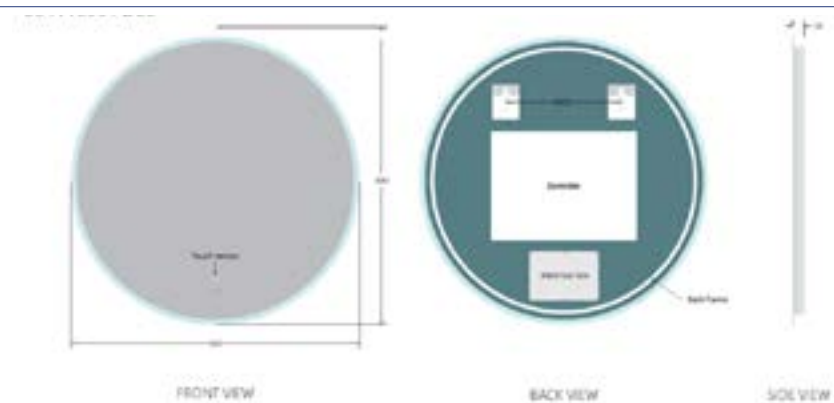


**ESPEJO LED CIRCULAR AURA 80 CM**

OO9690001L

**CARACTERÍSTICAS**

- Forma: redondo
- Medida: 800 x 800mm
- Espesor: 4mm
- Entrada: 110v - 60 Hz
- Sensor: táctil
- Luz: led- función de luz cálida y fría
- Alimentación: 12V
- Potencia: 36W

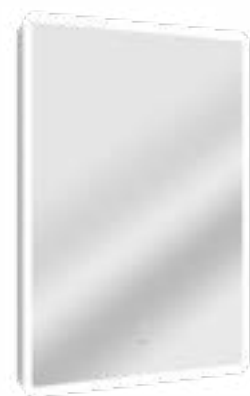
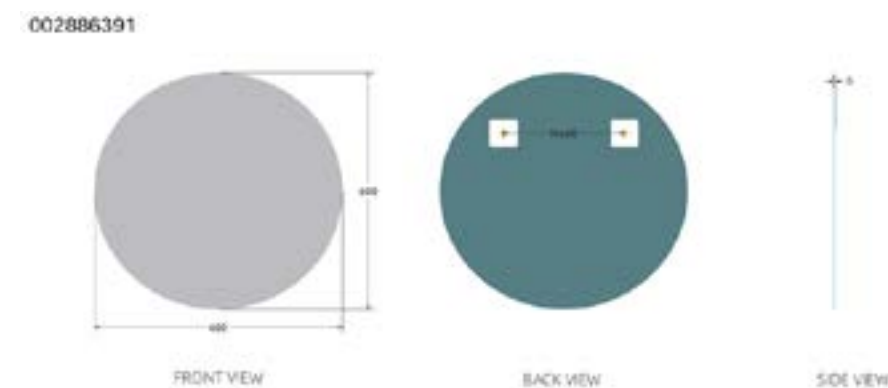


**ESPEJO ARO MINIMALISTA 60 CM**

OO9630001L

**CARACTERÍSTICAS**

- Forma: redondo
- Medida: 600 x 800mm
- Espesor: 3mm

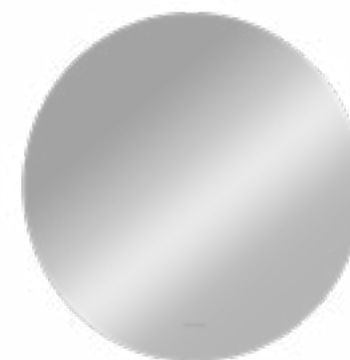
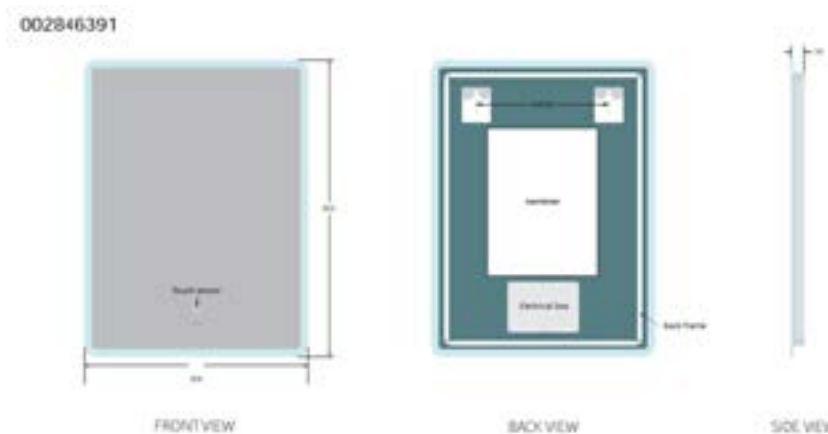


**ESPEJO LED RECTANGULAR PREMIUM 60 CM**

OO9660001L

**CARACTERÍSTICAS**

- Forma: rectangular
- Medida: 600 x 800mm
- Espesor: 4mm
- Entrada: 110v - 60 Hz
- Sensor: táctil
- Luz: led- función de luz cálida y fría
- Alimentación: 12V
- Potencia: 36W

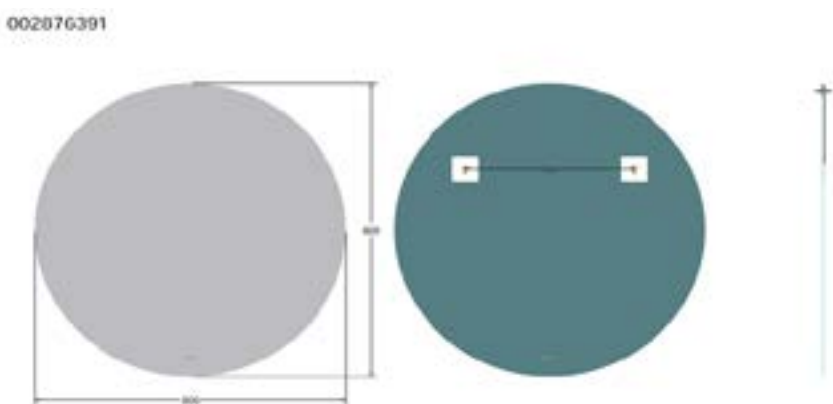


**ESPEJO ARO MINIMALISTA 80 CM**

OO9620001L

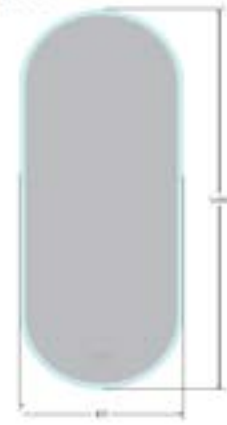
**CARACTERÍSTICAS**

- Forma: redondo
- Medida: 800 x 800mm
- Espesor: 3mm





004130001



FRONT VIEW



BACK VIEW



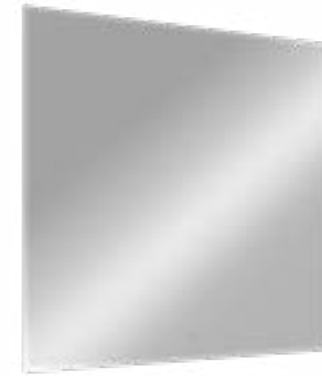
SIDE VIEW

**ESPEJO OVAL 100X40 CM**

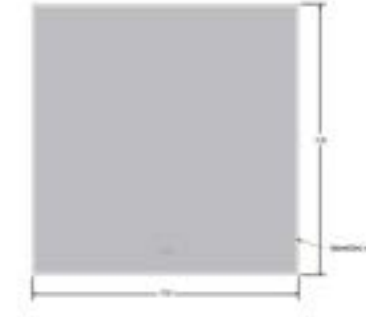
OO9650001L

**CARACTERÍSTICAS**

- Forma: ovalada
- Medida: 400 x 100mm
- Espesor: 4mm



YMP-03



FRONT VIEW



BACK VIEW



SIDE VIEW

**ESPEJO ALUVIA II 70 CM**

OO9730001L

**CARACTERÍSTICAS**

- Forma: cuadrado / borde biselado
- Medida: 700 x 700mm
- Espesor: 4mm



001980001



FRONT VIEW



BACK VIEW



SIDE VIEW

**ESPEJO ALUVIA II 45 CM**

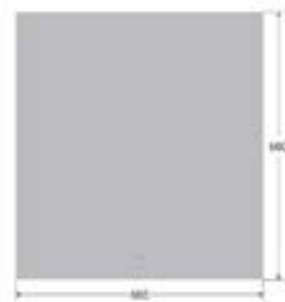
OO9610001L

**CARACTERÍSTICAS**

- Forma: cuadrado
- Medida: 450 x 450mm
- Espesor: 3mm



002670001



FRONT VIEW



BACK VIEW



SIDE VIEW

**ESPEJO ALUVIA II 60 CM**

OO9600001L

**CARACTERÍSTICAS**

- Forma: cuadrado
- Medida: 600 x 600mm
- Espesor: 3mm

# LAVAMANOS

Corona ofrece diferentes tipos de lavamanos que ayudan a definir el diseño del espacio en tu baño.



## ATRIBUTOS LAVAMANOS CORONA



### CoverGloss

Alta resistencia a cambios de temperatura, rayado y manchas.

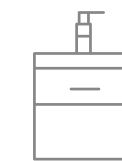


### AquaFlow

Acabado uniforme que evita acumulación de agua y residuos.

### Estos lavamanos se caracterizan por:

- Garantía de por vida en productos de porcelana.
- Variedad en formas, colores, texturas y tamaños que se adaptan a cualquier espacio.



### LAVAMANOS CON MESÓN INTEGRADO

Una solución integral, excelente para baños sofisticados que gustan de practicidad y elegancia.

Pontus / Elipse



### LAVAMANOS TIPO VESSEL

Se instalan sobre un mesón o mueble de baño, ofrecen muchas más opciones en materiales, colores, texturas y formas.

Vessel cerámicos



### LAVAMANOS DE SOBREPONER

Cuentan con un borde especial que le permite apoyarse sobre el mesón de forma segura.



### LAVAMANOS DE INCRUSTAR

Para espacios donde el mesón tiene más protagonismo, facilitan la limpieza del mesón y el lavamanos evitando juntas expuestas.



### LAVAMANOS CON PEDESTAL

Una opción para un ambiente clásico que no requiere almacenamiento, ideal para ocultar el sifón.



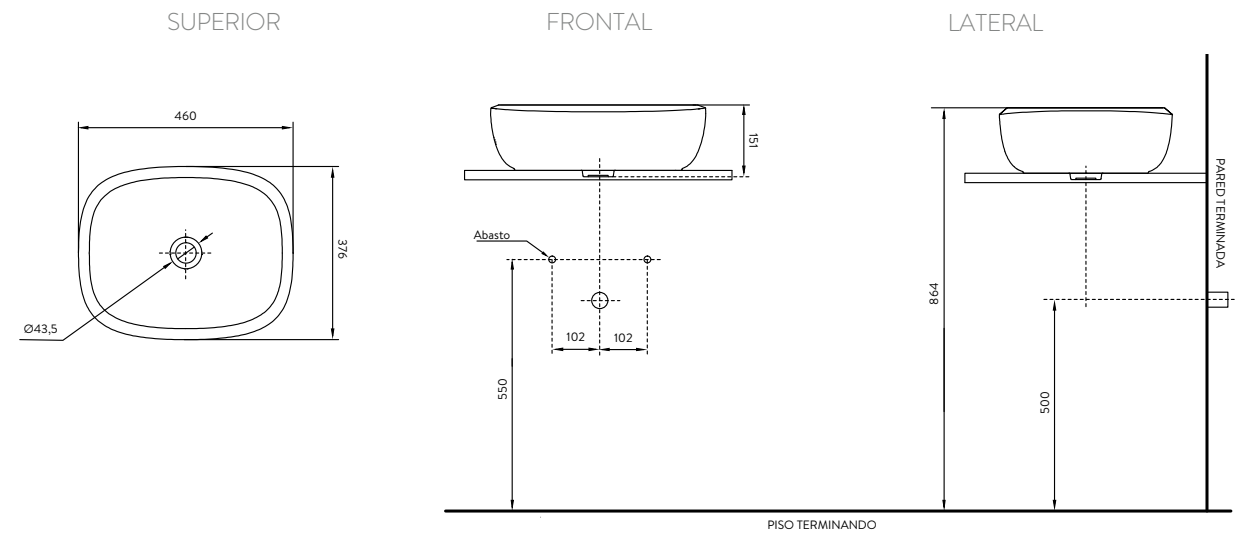
### LAVAMANOS DE COLGAR

Ideal para espacios pequeños que no requieren almacenamiento.

# LÍNEA CASCADE

La línea Cascade nace a partir de la propuesta de **Corona** de entregar un diseño amigable y sorprendente, que busca facilitar las tareas del baño.

Su diseño se inspira en la caída del agua, por lo tanto, su forma es fluida, con una mezcla de robustez, pero a la vez resistente brindando una mayor comodidad en su uso.



**LAVAMANOS VESSEL BLANCO**  
O12901001L



**LAVAMANOS VESSEL MATE GRIS ANTIQUE**  
O12901541L



**LAVAMANOS VESSEL MATE ARENA**  
O12901061L



**LAVAMANOS VESSEL MATE TAUPÉ**  
O12901761L



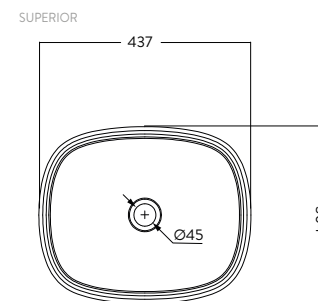
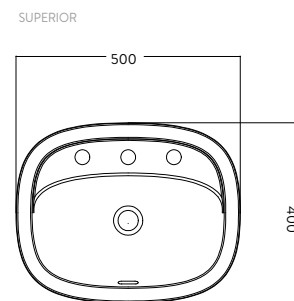
**LAVAMANOS VESSEL MATE NEGRO**  
O12904601L



**LAVAMANOS CASCADE DE SOBREPONER**  
O14091001L



**LAVAMANOS INCRUSTAR PETITE**  
O19051001L



## LÍNEA PONTUS

- Lavamanos 100% en porcelana.
- Ámplio mesón para ubicar artículos decorativos o de aseo.
- Superficie durable, de fácil limpieza y con alta resistencia a rayones.
- Para instalar con grifería monocontrol de cuello bajo.
- Garantía Integral **Corona**.

CoverGloss AquaFlow





### COLORES:



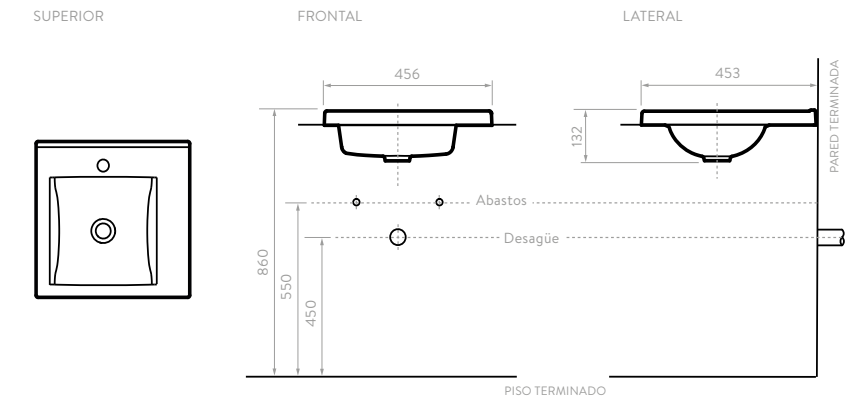
### INCLUYEN:



### LAVAMANOS PONTUS 45 CM

19.00971.020 Blanco   
19.00971.021 Bone 

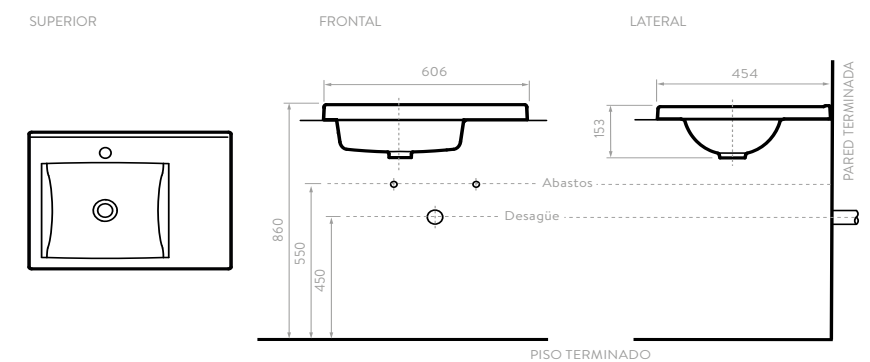
### CARACTERÍSTICAS





### LAVAMANOS PONTUS 60 CM

19.00978.020 Blanco   
19.00978.021 Bone 

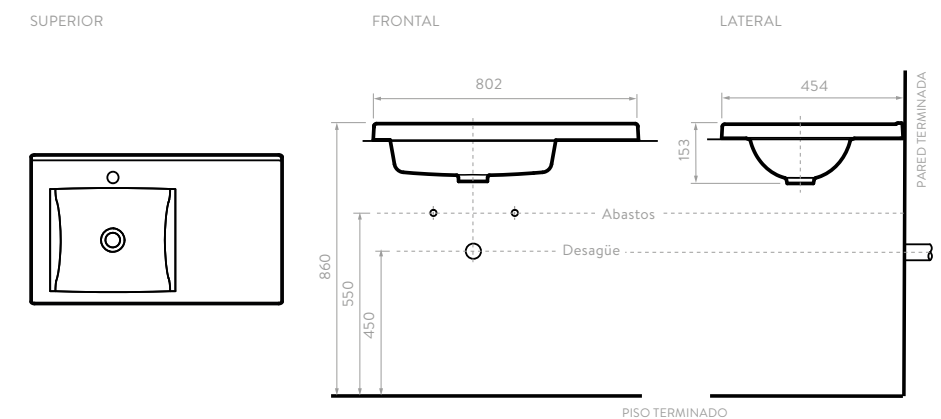
### CARACTERÍSTICAS



### LAVAMANOS PONTUS 80 CM

O13851001L Blanco   
O13851031L Bone 

### CARACTERÍSTICAS



\* Sólo se vende con modelos de muebles o en venta individual para repuesto.

Unidades en mm.

## LÍNEA ELIPSE

- Lavamanos 100% en porcelana.
- Amplio mesón para ubicar artículos decorativos o de aseo.
- Superficie durable, de fácil limpieza y con alta resistencia a rayones.
- Para instalar con grifería monocontrol de cuello bajo.
- Para instalar con los muebles de la línea **Corona**.
- Garantía Integral **Corona**.

CoverGloss AquaFlow

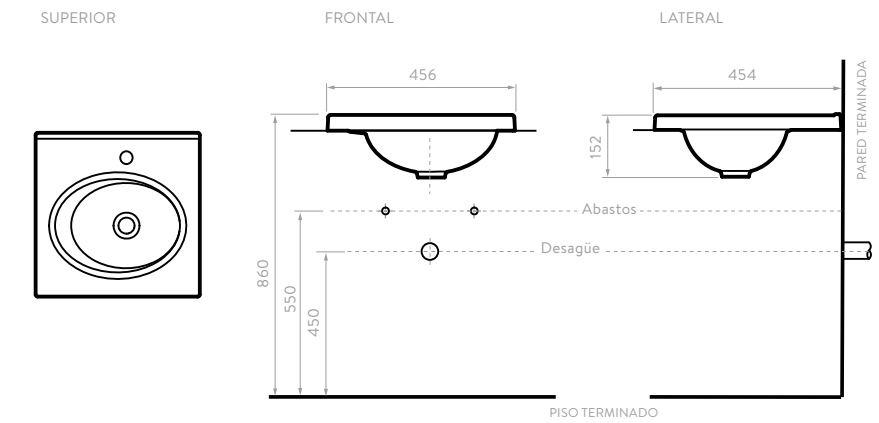


### LAVAMANOS ELIPSE 45 CM

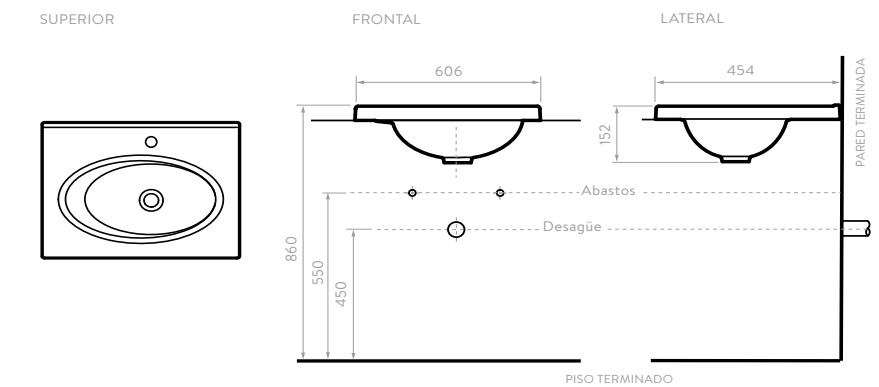
O13521001L Blanco

O13521031L Bone

### CARACTERÍSTICAS



### CARACTERÍSTICAS



### LAVAMANOS ELIPSE 60 CM

O13531001L Blanco

O13531031L Bone

#### COLORES:



#### INCLUYEN:



\* Sólo se vende con modelos de muebles o en venta individual para repuesto.

Unidades en mm.

# LÍNEA ALUVIA

- Lavamanos 100% en porcelana.
- Amplio mesón para ubicar artículos decorativos o de aseo.
- Superficie durable, de fácil limpieza y con alta resistencia a rayones.
- Para instalar con grifería monocontrol de cuello bajo.
- Para instalar con los muebles de la línea **Corona**.
- Garantía Integral **Corona**.

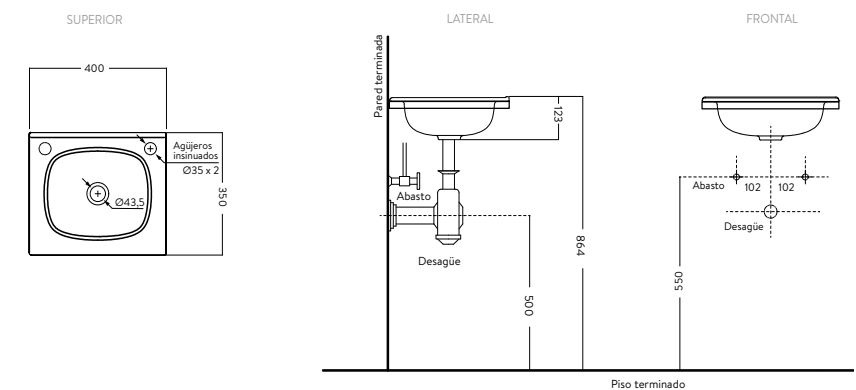
CoverGloss AquaFlow



## COLORES:



## CARACTERÍSTICAS



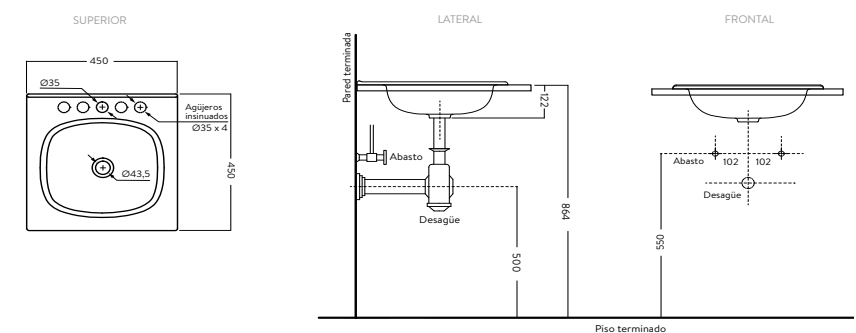
### LAVAMANOS ALUVIA 40 CM

O60391001L Blanco

O60391031L Bone



## CARACTERÍSTICAS



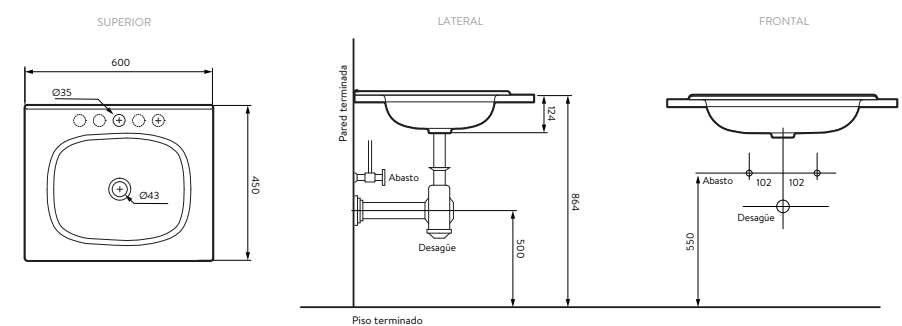
### LAVAMANOS ALUVIA 45 CM

O60491001L Blanco

O60491031L Bone



## CARACTERÍSTICAS



### LAVAMANOS ALUVIA 60 CM

O60691001L Blanco

O60691031L Bone

\* Sólo se vende con modelos de muebles o en venta individual para repuesto.

Unidades en mm.

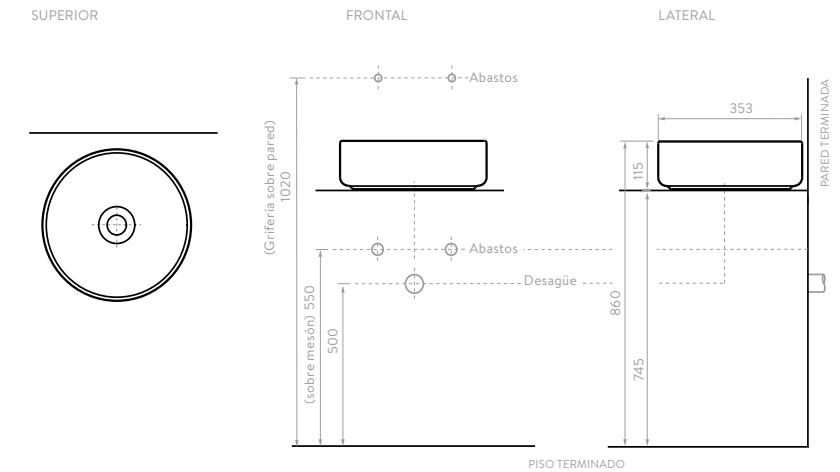
**LAVAMANOS  
VESSEL**



**CARACTERÍSTICAS**



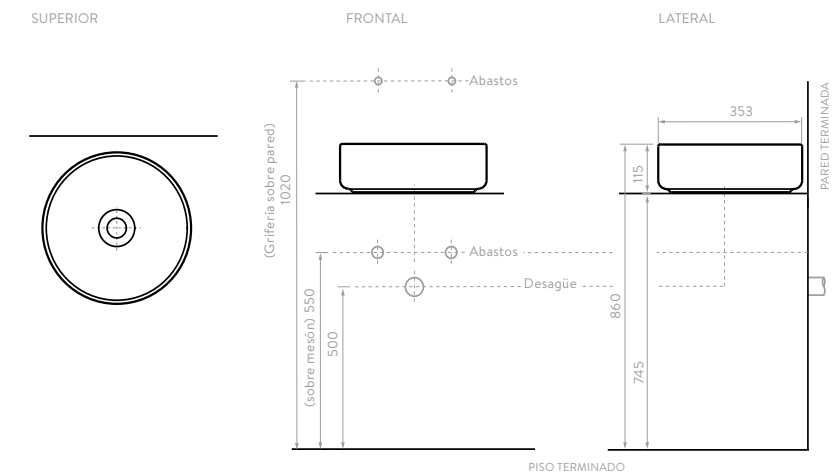
**LAVAMANOS GRAFITO**  
O18383551



**CARACTERÍSTICAS**



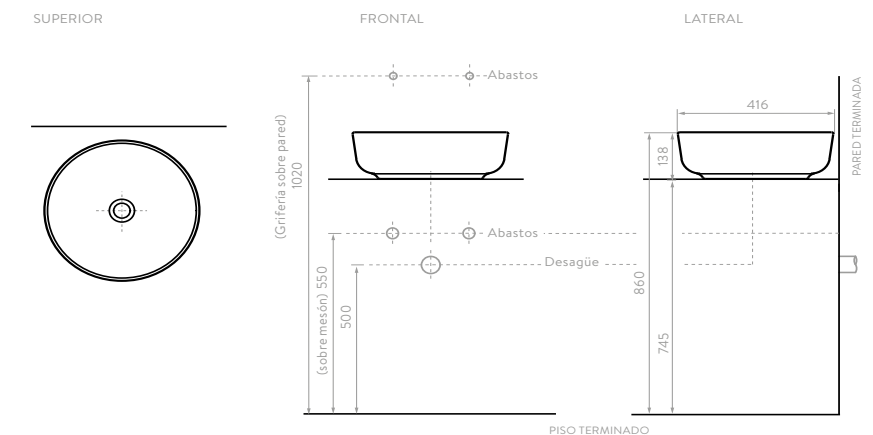
**LAVAMANOS CITRINO**  
O18393061



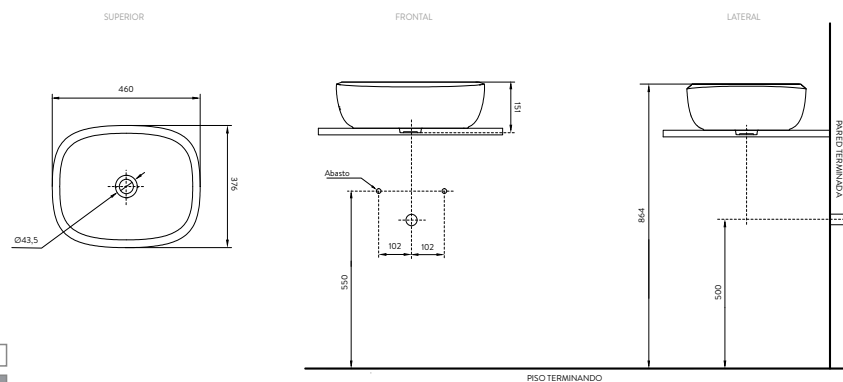
**CARACTERÍSTICAS**



**LAVAMANOS ONIX**  
O18401591

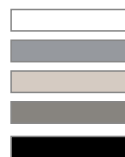


CARACTERÍSTICAS

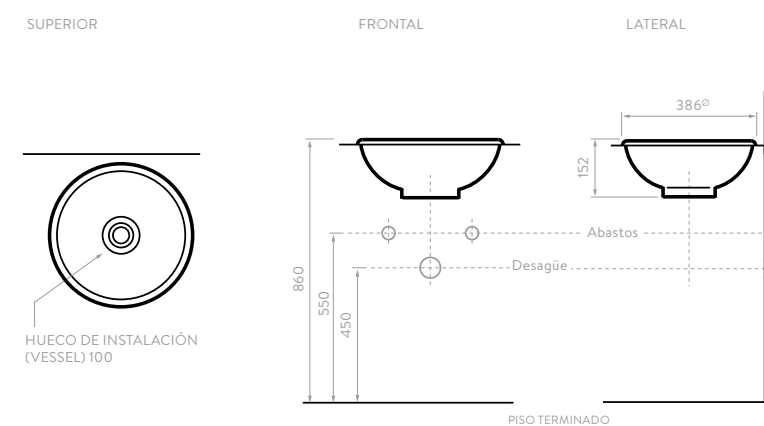


LAVAMANOS CASCADE

- O12901001L Blanco
- O12901541L Gris Antique
- O12901061L Arena
- O12901761L Mate Taupé
- O12904601L Negro Mate



CARACTERÍSTICAS

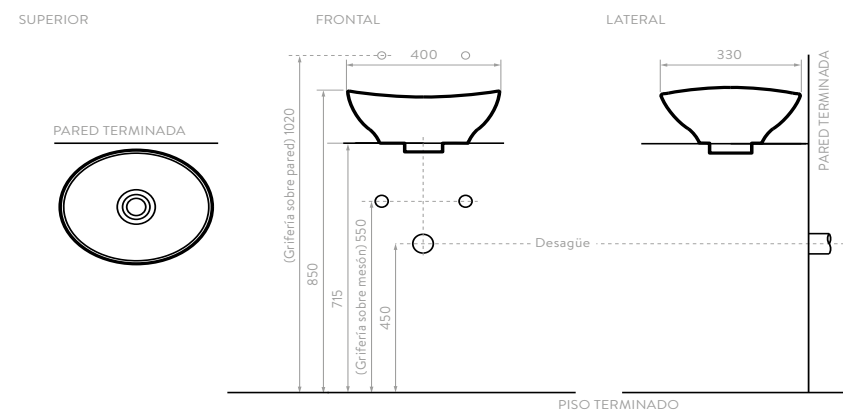


LAVAMANOS MANANTIAL DUO

- O74111001L Blanco
- O74111031L Bone



CARACTERÍSTICAS

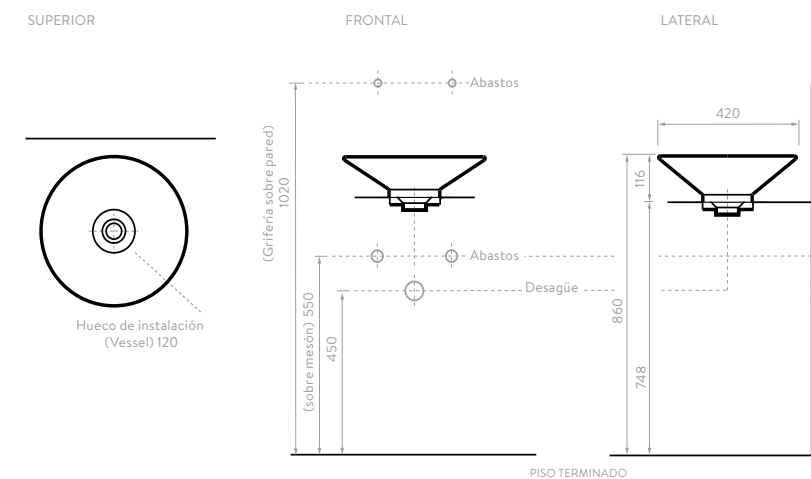


LAVAMANOS RAVENNA

- 19.00632.020 Blanco
- 19.00632.021 Bone



CARACTERÍSTICAS

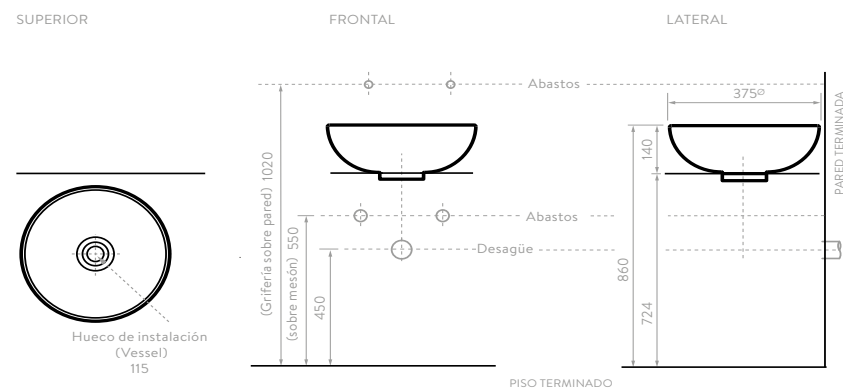


LAVAMANOS VENTO

- 19.00488.020 Blanco

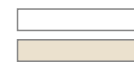


CARACTERÍSTICAS

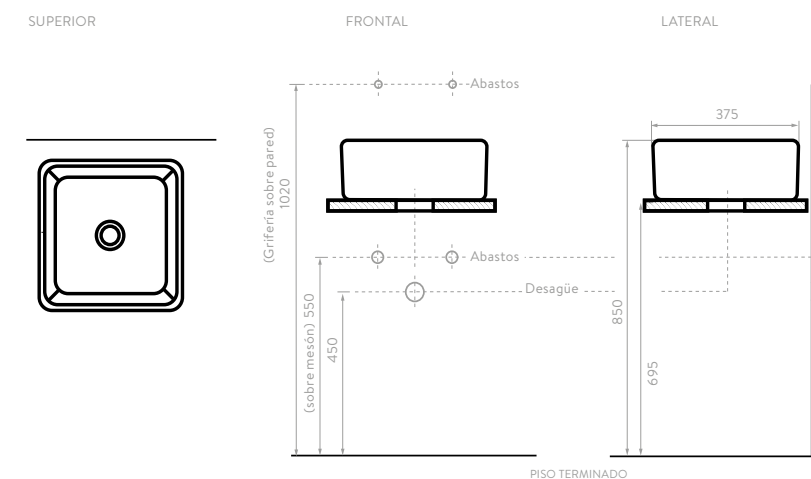


LAVAMANOS SPAZIO

- O14751001L Blanco Incluye desagüe
- O14751031L Bone No incluye desagüe



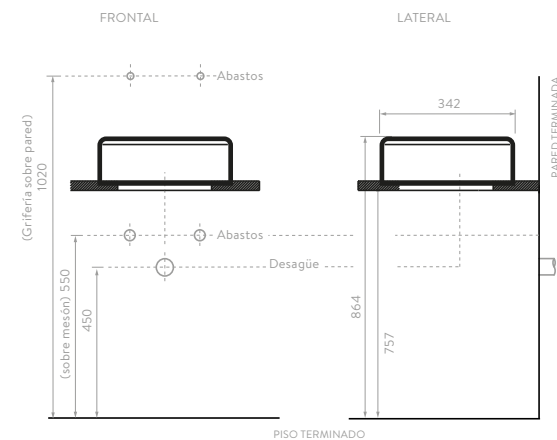
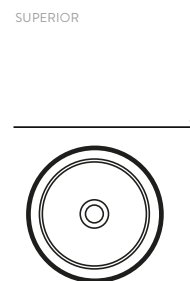
CARACTERÍSTICAS



LAVAMANOS VARESE

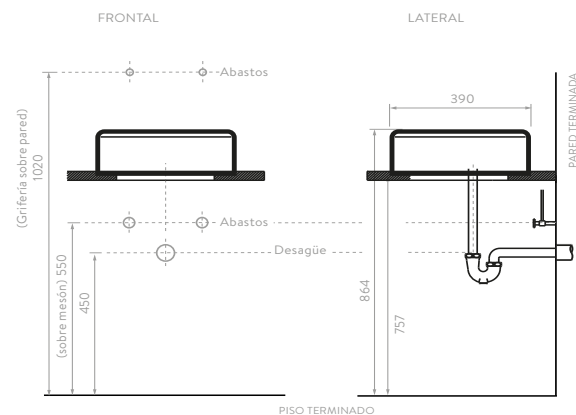
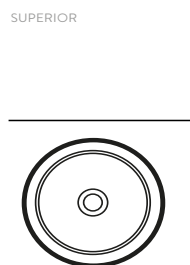
- O13591001L

CARACTERÍSTICAS



**LAVAMANOS TOSCANO**  
O14951V001L

CARACTERÍSTICAS



**LAVAMANOS TOSCANO II  
CON REPISA**  
3598021



## LAVAMANOS DE INCRUSTAR

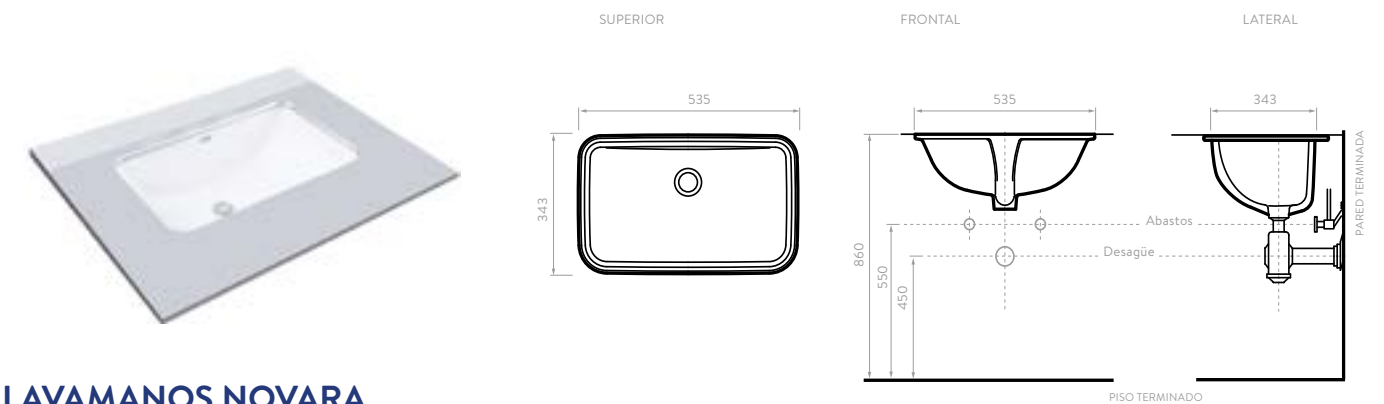


IMAGEN UNICAMENTE DE REFERENCIA

Lavamanos con diseños modernos, de líneas simples más agradables, ofreciendo mayor facilidad de limpieza y garantía Integral Corona para la cerámica.

**CoverGloss** **AquaFlow**

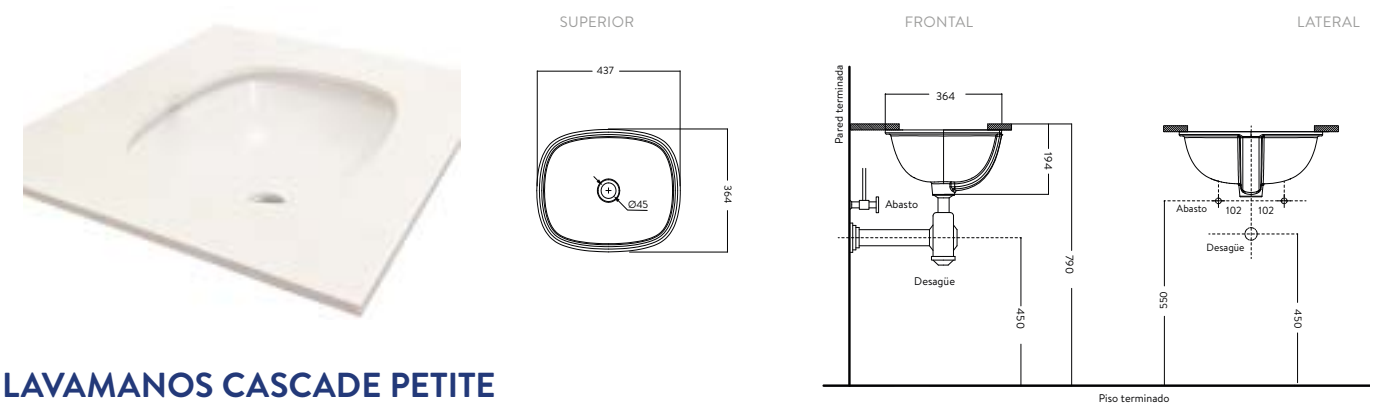
### CARACTERÍSTICAS



### LAVAMANOS NOVARA

19.01385.020 Blanco

### CARACTERÍSTICAS



### LAVAMANOS CASCADE PETITE

O19051001L Blanco

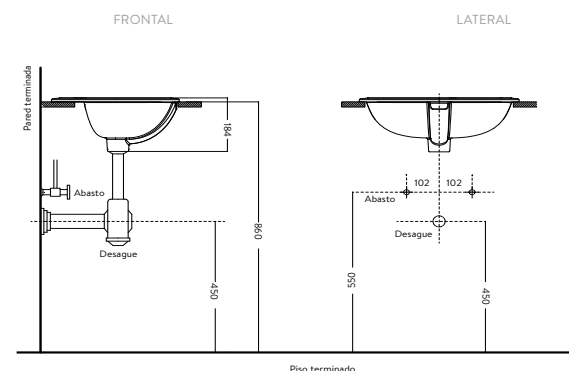
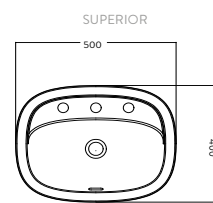


**LAVAMANOS  
DE SOBREPONER**



**LAVAMANOS  
DE PEDESTAL,  
SEMIPEDESTAL Y  
COLGAR**

**CARACTERÍSTICAS**



**LAVAMANOS CASCADE  
DE SOBREPONER**

O14091001L Blanco

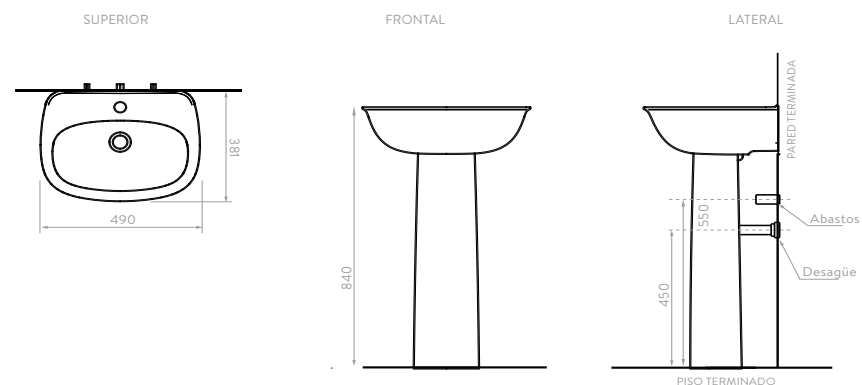


Lavamanos con diseños clásicos y limpios que permiten maximizar el espacio en el baño, es ideal para espacios reducidos y cuentan con Garantía Corona limitada de por vida para la cerámica.

**CoverGloss AquaFlow**

Unidades en mm.

## CARACTERÍSTICAS



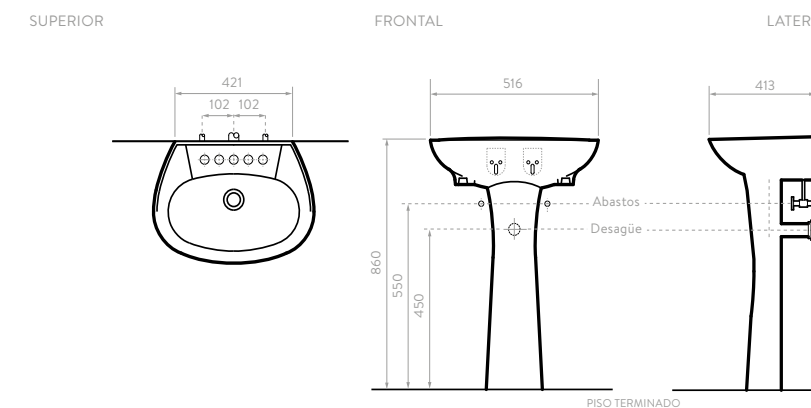
## LAVAMANOS ALUVIA

- 1903204020 Lavamanos Aluvia con Pedestal Blanco
- 1903204021 Lavamanos Aluvia con Pedestal Bone
- 1903206020 Lavamanos Aluvia con Pedestal Equipado Girferia Aluvia Blanco
- 1903206021 Lavamanos Aluvia con Pedestal Equipado Girferia Aluvia Bone
- O61691001L Lavamanos Aluvia Blanco

Pedestal compatible con este lavamanos es el pedestal manantial

- O70101001L Pedestal Manantial Blanco
- O70101031L Pedestal Manantial Bone

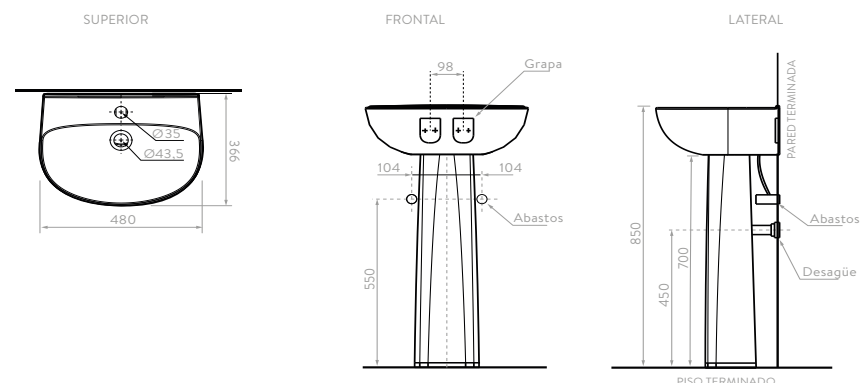
## CARACTERÍSTICAS



## LAVAMANOS MÁXIMO

- 514311001LO Lavamanos Máximo con Pedestal Blanco
- 514311031LO Lavamanos Máximo con Pedestal Bone
- O14311001L Lavamanos Maximo Blanco
- O14311031L Lavamanos Maximo Bone
- O52301001L Pedestal Maximo Blanco
- O52301031L Pedestal Máximo Bone

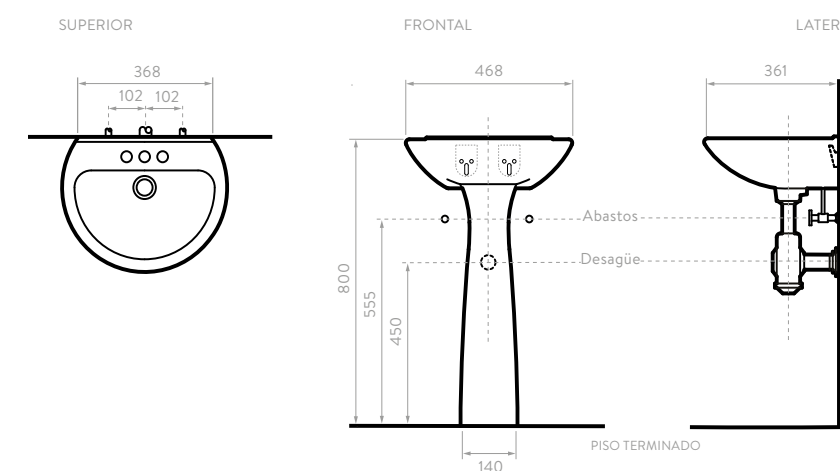
## CARACTERÍSTICAS



## LAVAMANOS MANANTIAL

- 1903207020 Lavamanos Manantial con Pedestal Equipado Griferia Aluvia 4" Blanco
- 1903207021 Lavamanos Manantial con Pedestal Equipado Griferia Aluvia 4" Bone
- 1907101020 Lavamanos con Pedestal Manantial Blanco
- 1907101021 Lavamanos con Pedestal Manantial Bone
- O70101001L Pedestal Manantial Blanco
- O70101031L Pedestal Manantial Bone
- O71191001L Lavamanos Manantial Blanco
- O71191031L Lavamanos Manantial Bone

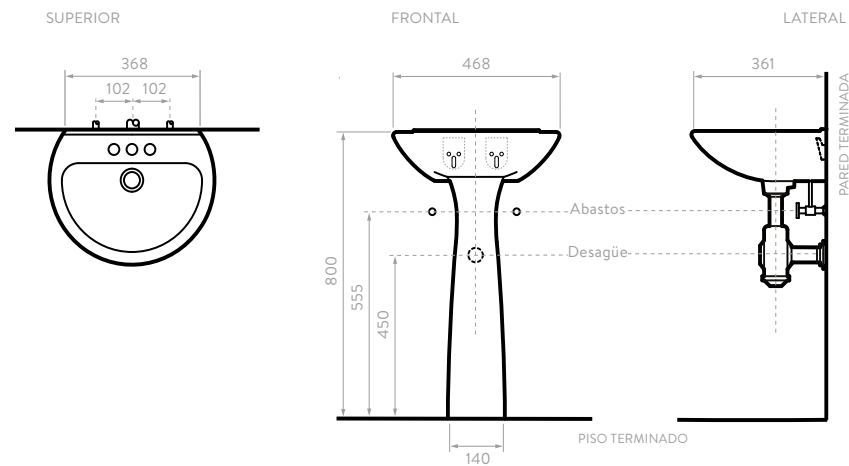
## CARACTERÍSTICAS



## LAVAMANOS MILANO

- 5L293055020 Lavamanos Milano con Pedestal Blanco
- 5L293055021 Lavamanos Milano con Pedestal Bone
- 19.00483.020 Lavamanos Milano Blanco
- CO141L29.021 Lavamanos Milano Bone
- O52101001L Pedestal Milano Blanco
- O52101031L Pedestal Milano Bone

## CARACTERÍSTICAS



## LAVAMANOS ECOLINE

CO141L19.020 Lavamanos Ecoline Blanco  
 CO141L19.021 Lavamanos Ecoline Bone  
 CO141L19.118 Lavamanos Ecoline Azul Oscuro  
 CO141L19.129 Lavamanos Ecoline Vino Tinto  
 CO141L19.149 Lavamanos Ecoline Verde Oscuro  
 CO141L19.202 Lavamanos Ecoline Candlelight  
 CO141L19.225 Lavamanos Ecoline Daydream



L14191001L Lavamanos Ecoline blanco  
 L14191031L lavamanos Ecoline bone  
 L14191181L lavamanos Ecoline Azul oscuro  
 L14191291L Lavamanos Ecoline vino tinto  
 L14191491L Lavamanos Ecoline verde oscuro

738500405.020 Pedestal Ecoline Blanco  
 738500405.021 Pedestal Ecoline Bone  
 738500405.118 Pedestal Ecoline Azul Oscuro  
 738500405.129 Pedestal Ecoline Vino Tinto  
 738500405.149 Pedestal Ecoline Verde Oscuro  
 L52101001L Pedestal Ecoline blanco  
 L52101031L Pedestal Ecoline bone  
 L52101181L Pedestal Ecoline azul oscuro  
 L52101291L Pedestal Ecoline vino tinto  
 L52101491L Pedestal Ecoline verde oscuro

5L194055020 Lavamanos Ecoline con Pedestal blanco  
 5L194055021 Lavamanos Ecoline con Pedestal bone  
 5L194055118 Lavamanos Ecoline con Pedestal azul oscuro  
 5L194055129 Lavamanos Ecoline con Pedestal Vino tinto  
 5L194055149 Lavamanos Ecoline con Pedestal Verde oscuro

18L19405350201 Lavamanos Ecoline con pedestal equipado llave doble blanco  
 18L19405350202 Lavamanos Ecoline con pedestal equipado llave doble blanco  
 18L19405350203 Lavamanos Ecoline con pedestal equipado llave doble blanco  
 18L19405350204 Lavamanos Ecoline con pedestal equipado llave doble blanco  
 18L19405350211 Lavamanos Ecoline con pedestal equipado llave doble bone  
 18L19405350212 Lavamanos Ecoline con pedestal equipado llave doble bone  
 18L19405350213 Lavamanos Ecoline con pedestal equipado llave doble bone  
 18L19405350214 Lavamanos Ecoline con pedestal equipado llave doble bone

17L19346020 Lavamanos Ecoline equipado llave sencilla blanco  
 17L193460201 Lavamanos Ecoline equipado llave sencilla blanco  
 17L193460202 Lavamanos Ecoline equipado llave sencilla blanco  
 17L193460203 Lavamanos Ecoline equipado llave sencilla blanco  
 17L193460204 Lavamanos Ecoline equipado llave sencilla blanco  
 17L193460205 Lavamanos Ecoline equipado llave sencilla blanco  
 17L19346021 Lavamanos Ecoline equipado llave sencilla bone  
 17L193460211 Lavamanos Ecoline equipado llave sencilla bone  
 17L193460212 Lavamanos Ecoline equipado llave sencilla bone  
 17L193460213 Lavamanos Ecoline equipado llave sencilla bone  
 17L19346118 Lavamanos Ecoline equipado llave sencilla azul oscuro  
 17L193461181 Lavamanos Ecoline equipado llave sencilla azul oscuro  
 17L193461182 Lavamanos Ecoline equipado llave sencilla azul oscuro  
 17L19346129 Lavamanos Ecoline equipado llave sencilla vino tinto  
 17L193461291 Lavamanos Ecoline equipado llave sencilla vino tinto  
 17L193461292 Lavamanos Ecoline equipado llave sencilla vino tinto  
 17L193461293 Lavamanos Ecoline equipado llave sencilla vino tinto  
 17L19346149 Lavamanos Ecoline equipado llave sencilla verde oscuro  
 17L193461491 Lavamanos Ecoline equipado llave sencilla verde oscuro  
 17L19346202 Lavamanos Ecoline equipado llave sencilla Candlelight  
 17L193462021 Lavamanos Ecoline equipado llave sencilla Candlelight  
 17L193462022 Lavamanos Ecoline equipado llave sencilla Candlelight  
 17L193462023 Lavamanos Ecoline equipado llave sencilla Candlelight  
 17L19346225 Lavamanos Ecoline equipado llave sencilla Daydream  
 17L193462251 Lavamanos Ecoline equipado llave sencilla Daydream  
 17L193462252 Lavamanos Ecoline equipado llave sencilla Daydream  
 17L19346B020 Lavamanos Ecoline equipado llave sencilla blanco  
 17L19346B0201 Lavamanos Ecoline equipado llave sencilla blanco  
 17L19346B0202 Lavamanos Ecoline equipado llave sencilla blanco  
 17L19346B0203 Lavamanos Ecoline equipado llave sencilla blanco  
 17L19346B0204 Lavamanos Ecoline equipado llave sencilla blanco  
 17L19346B021 Lavamanos Ecoline equipado llave sencilla bone  
 17L19346B0213 Lavamanos Ecoline equipado llave sencilla bone  
 17L19346B118 Lavamanos Ecoline equipado llave sencilla azul oscuro  
 17L19346B1183 Lavamanos Ecoline equipado llave sencilla azul oscuro  
 17L19346B129 Lavamanos Ecoline equipado llave sencilla vino tinto  
 17L19346B1293 Lavamanos Ecoline equipado llave sencilla vino tinto  
 17L19346B149 Lavamanos Ecoline equipado llave sencilla verde oscuro  
 17L19346B202 Lavamanos Ecoline equipado llave sencilla Candlelight  
 17L19346B225 Lavamanos Ecoline equipado llave sencilla Daydream  
 17L19346B2253 Lavamanos Ecoline equipado llave sencilla Daydream

GRIFERÍAS  
**CORONA**





## ¿Por qué comprar griferías Corona?

Diseño moderno y a la vanguardia que se adapta a tus espacios.

Productos con funcionalidad superior que entiende las necesidades de tu familia durante el baño.



Todos los productos Corona son ahorradores de agua.



Garantía **Corona** de 30 años a nivel estructural.  
5 años en acabado cromo.  
2 años en acabado negro mate



Los productos del portafolio Corona son perfectamente combinables con las líneas de griferías.



Acabados perfectos.



### MÁXIMO AHORRO DE AGUA

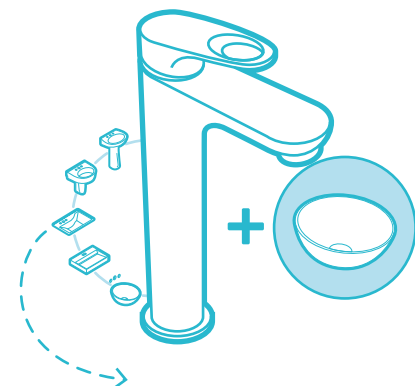
Consumo hasta **8,3** Litros por minuto 

**Ultra ahorro de agua**  
Consumo hasta **5,7** Litros por minuto 

Otras marcas  
Consumo hasta **17** Litros por minuto 

\* Valor variable de acuerdo a la marca

## PARA ELEGIR TU GRIFERIA DE LAVAMANOS TEN EN CUENTA

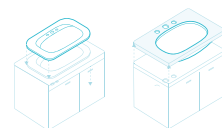


### Grifería

### Tipo de lavamanos

#### 8 PULGADAS

Permite la mezcla agua fría y caliente con mandos totalmente independientes, su diseño facilita la limpieza y da la sensación de amplitud en el espacio del lavamanos.

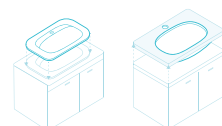


SOBREPONER

DE INCRUSTAR

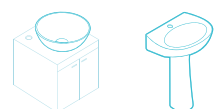
#### MONOCONTROL

Su tecnología brinda la oportunidad de controlar la temperatura y el caudal desde un solo mando, diseño moderno que se adapta a la mayoría de los espacios.



SOBREPONER

DE INCRUSTAR

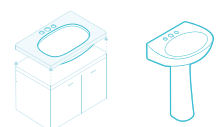
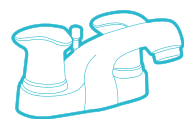


TIPO VESSEL

DE PEDESTAL, SEMIPEDESTAL Y COLGAR

#### 4 PULGADAS

Grifería de tamaño compacto que permite la mezcla de agua fría y caliente, excelente solución para baños donde el espacio juega un papel preponderante.



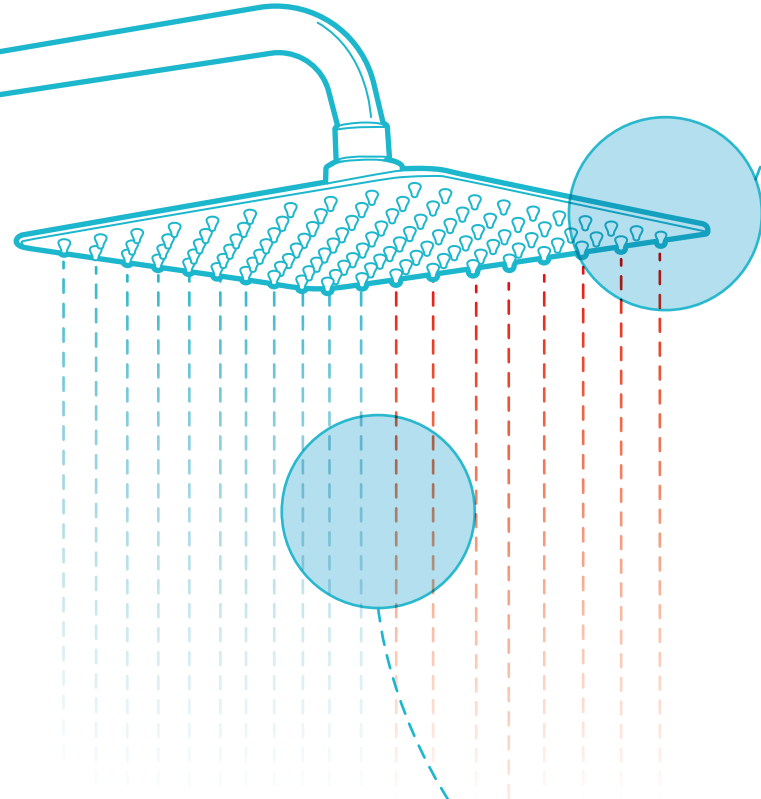
DE INCRUSTAR

PEDESTAL, SEMI-PEDESTAL Y DE COLGAR

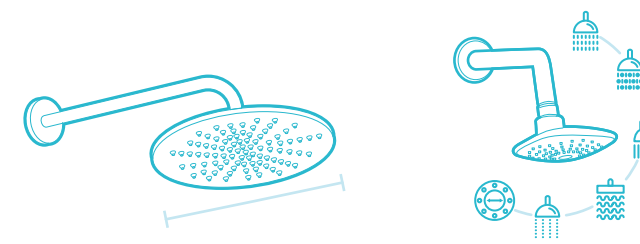
\*Para cada tipo de lavamanos aplica altura específica.



**PARA ELEGIR TU DUCHA TEN EN CUENTA**



**TIPO DE REGADERA**

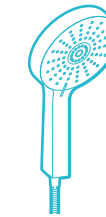


DIÁMETRO AMPLIO

CON FUNCIONES

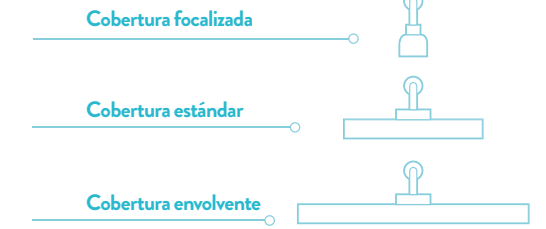


SENCILLA



TELEDUCHA

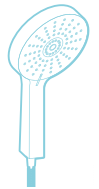
**Busca el confort que deseas**



**Selecciona el tipo de chorro**



**Complementa con teleduchas y accesorios**



**TIPO DE INSTALACIÓN**



DUCHA SENCILLA

DUCHA CON MEZCLADOR DE 8"



DUCHA MONOCONTROL

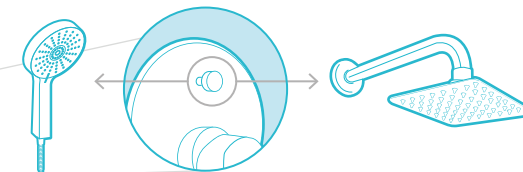


DUCHA MONOCONTROL CON DESVIADOR

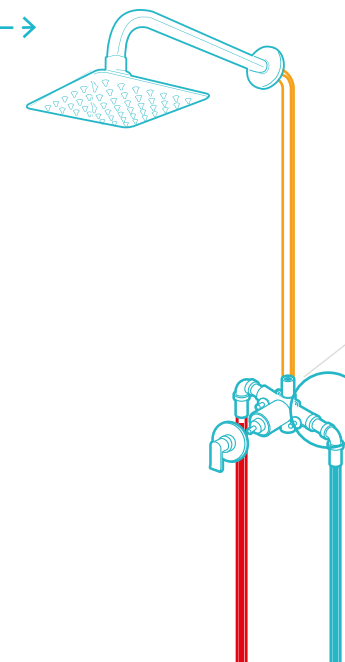
**SI ELEGISTE UNA DUCHA MONOCONTROL CON DESVIADOR TEN EN CUENTA**

**Botón desviador**

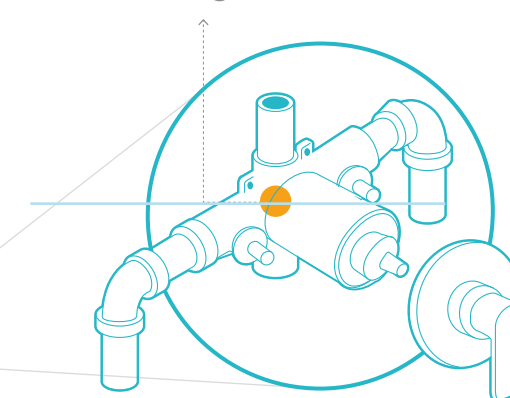
Facilita la selección de salida de agua ya sea por la regadera, la salida auxiliar para teleducha ó salida a bañera.



**BALANCE DE PRESIÓN**



**Ubicación del sistema de seguridad**



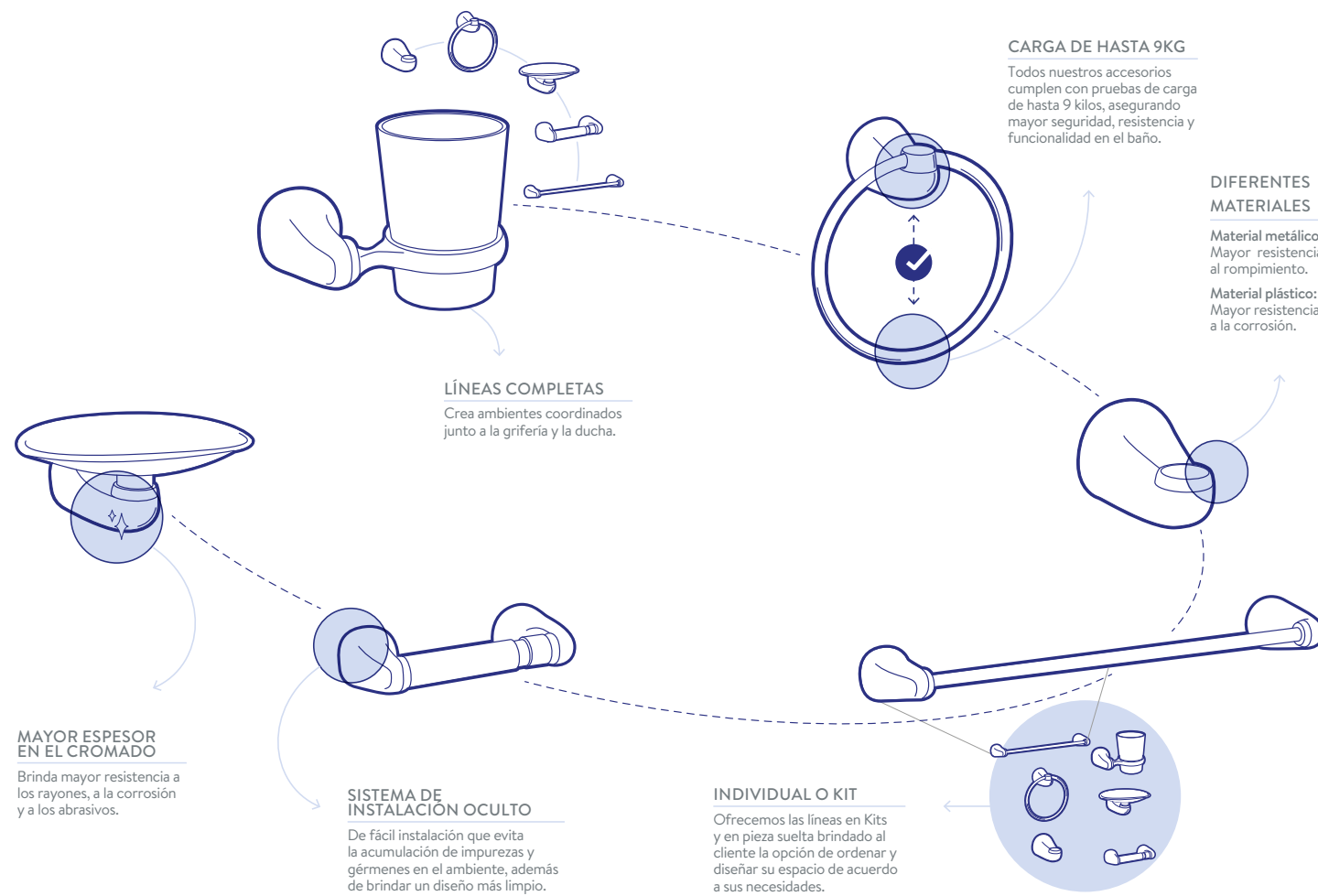
Mezclador

Sistema de seguridad sensible a la presión del agua caliente y fría que controla los cambios de temperatura abruptos, evitando quemaduras.

No requiere de ningún sistema de calentamiento diferente a los tradicionales Agua fría para su instalación.

## VENTAJAS DE NUESTROS ACCESORIOS DE BAÑO

Los accesorios Corona están diseñados con la intención de organizar, decorar y ofrecer la mayor funcionalidad y estilo a un ambiente.



Complementa tu baño con accesorios para organizar, decorar y ofrecer mayor funcionalidad a tu ambiente.

## ATRIBUTOS GRIFERÍAS CORONA

Sentimos una gran pasión por el agua como elemento vital, por eso nos enfocamos en ofrecer productos con tecnologías para el control, disfrute y manejo del agua.

## Ultra ahorro de agua

Ahorra sin sacrificar confort gracias a que mezcla agua con aire dando una sensación de abundancia, creando burbujas que minimizan el salpique ya que el chorro golpea suavemente las superficies.

Consumo de Agua:

· **Corona: 5,7 litros por minuto**

\*aplica en algunas líneas

· **Otras marcas: Hasta 12 litros por minuto**



## Thermo Control®

**Ahorra dinero y energía**

Apertura en frío que enciende el calentador o caldera sólo cuando lo necesitas.



## Cromado superior

Acabado con alto brillo gracias a su recubrimiento en **romo de calidad superior** que brinda mayor resistencia a:

- **Corrosión**
- **Rayones**
- **Manchas**



LÍNEAS DE  
**GRIFERÍAS  
DUCHAS &  
ACCESORIOS**



# LÍNEA VERA CROMO Y NEGRO MATE



LAVAMANOS MONOCONTROL ALTO  
Ref: VA0025551L



LAVAMANOS MONOCONTROL MEDIO  
Ref: VA0005551L



LAVAMANOS MONOCONTROL ALTO  
Ref: VA0035551L



LAVAMANOS MONOCONTROL MEDIO  
Ref: VA0015551L

# LÍNEA CUSCO CROMO



LAVAMANOS MONOCONTROL ALTO  
Ref: PM1305551L



LAVAMANOS MONOCONTROL MEDIO  
Ref: PM1295551L



LAVAPLATOS MONOCONTROL  
Ref: PM1325551L



DUCHA MONOCONTROL  
Ref: CU0000001L

# LÍNEA CUSCO NEGRO MATE



LAVAMANOS MONOCONTROL ALTO  
Ref: PM4605551L



LAVAMANOS MONOCONTROL MEDIO  
Ref: PM4615551L



LAVAPLATOS MONOCONTROL  
Ref: PM4625551L



DUCHA MONOCONTROL  
Ref: CU0020001L

# LÍNEA CHROMA METAL



LAVAMANOS 4"  
Ref: 19.00369.002



LAVAMANOS SENCILLA EN CRUZ  
Ref: 19.06548.002



LAVAMANOS MONOCONTROL 4"  
Ref: 19.02061.002



LAVAMANOS 4" TIPO CRUCETA  
Ref: 19.01869



LAVAMANOS MONOCONTROL MEDIA  
Ref: 19.06546.002



LAVAPLATOS 8"  
Ref: 19.00370.002



LAVAPLATOS SENCILLA  
Ref: 19.06550.002



DUCHA MONONCONTROL SIN SALIDA A BAÑERA  
Ref: 19.06547.002



DUCHA SENCILLA  
Ref: 19.06549.002



DUCHA MONONCONTROL CON SALIDA A BAÑERA  
Ref: 19.01249.002

# LÍNEA BARCELONA CROMO



LAVAMANOS MONOCONTROL ALTO  
Ref: BA0035551L



LAVAMANOS MONOCONTROL MEDIO  
Ref: BA0015551L



LAVAPLATOS MONOCONTROL  
Ref: BA0055551L



DUCHA MONOCONTROL  
Ref: BA0140001L

# LÍNEA BARCELONA NEGRO MATE



LAVAMANOS MONOCONTROL ALTO  
Ref: BA0025551L



LAVAMANOS MONOCONTROL MEDIO  
Ref: BA0005551L



LAVAPLATOS MONOCONTROL  
Ref: BA0045551L



DUCHA MONOCONTROL  
Ref: BA0150001L

# LÍNEA GRETA CROMO



LAVAMANOS MONOCONTROL ALTO  
Ref: PM1020001L



LAVAMANOS MONOCONTROL MEDIO  
Ref: PM1010001L



LAVAPLATOS MONOCONTROL  
Ref: PM1175551L



DUCHA MONOCONTROL  
Ref: PM4075551L

# LÍNEA GRETA NEGRO MATE



LAVAMANOS MONOCONTROL ALTO  
Ref: PM1165551L



LAVAMANOS MONOCONTROL MEDIO  
Ref: PM1155551L



LAVAPLATOS MONOCONTROL  
Ref: PM1185551L



DUCHA MONOCONTROL  
Ref: PM4055551L



# LÍNEA KORAL CROMO



DUCHA MONOCONTROL SIN SALIDA  
A BAÑERA  
**Ref:** KR4075551L



DUCHA MONOCONTROL CON SALIDA  
A BAÑERA  
**Ref:** KR4115551L



LAVAMANOS MONOCONTROL ALTO  
**Ref:** KO1000001L  
LAVAMANOS MONOCONTROL MEDIO  
**Ref:** KO1010001L

GRIFERÍA KORAL BAJA LT  
**Ref:** 19.01853



GRIFERÍA MONOCONTROL PARA LAVAPLATOS  
**Ref:** KR5010001L

# LÍNEA KORAL NEGRO MATE



DUCHA MONOCONTROL SD  
Ref: KR4085551L



LAVAMANOS MONOCONTROL ALTA  
Ref: KR1230001L



LAVAMANOS MONOCONTROL MEDIA  
Ref: KR1220001L



LAVAPLATOS MONOCONTROL  
Ref: KR5025551L

LÍNEA  
COEN



LAVAPLATOS MEZCLADORA 8"  
Ref: 19.01994.002



LAVAMANOS MEZCLADORA 4"  
Ref: 19.01997.002

# LÍNEA ALUVIA

DuraCrome®

EcoStream®



DUCHA 8" PALANCA  
Ref: AV4010001L



DUCHA SENCILLA PALANCA  
Ref: AV4050001L  
REGISTRO  
Ref: AV4070001L\*\*



LAVAMANOS 8" PALANCA  
Ref: AV1070001L



LAVAMANOS 4" PALANCA  
Ref: AV1030001L

Accesorios con tecnología  
**Fácil Click**



TOALLERO ARGOLLA



TOALLERO BARRA



CEPILLERA



JABONERA



PORTARROLLOS



PERCHA

\* Kit Accesorios X6 Ref: AV6000001L - Toallero argolla, toallero barra, cepillera, jabonera, portarrollos, percha.

# ALUVIA LAVAPLATOS



ALUVIA PALANCA 8"  
Ref: AV5070001L



ALUVIA PALANCA SENCILLO  
Ref: AV5030001L



### COMODIDAD

Mayor altura y alcance en el pico, con aireador que minimiza el salpique y cierre fácil a 90°.



### PICO OSCILANTE

Pico alto oscilante que permite el lavado de elementos de gran tamaño dando confort en el uso.



### FÁCIL LIMPIEZA

Diseño que evita la acumulación de impurezas.

# LÍNEA NOGAL



DUCHA 8" SIN SALIDA A BAÑERA  
Ref: 434440001L



LAVAMANOS 4" PALANCA  
Ref: 541240001L



GRIFERÍA 8" PARA LAVAPLATOS  
Ref: 465010001L



DUCHA SENCILLA  
Ref: 434430001L  
REGISTRO  
Ref: 434420001L\*\*



LAVAMANOS SENCILLA  
Ref: 541230001L



GRIFERÍA SENCILLA PARA LAVAPLATOS  
Ref: 465020001L

Accesorios con tecnología  
**Fácil Click**



TOALLERO ARGOLLA



TOALLERO BARRA



CEPILLERA



JABONERA



PORTARROLLOS



PERCHA

\* Kit Accesorios X6 Ref: 456040001L - Toallero argolla, toallero barra, cepillera, jabonera, portarrollos, percha.

# LÍNEA BALTA



GF LVM 4P CTA BALTA  
Ref: 411135551L



GF LVM LLV IND CTA BALTA PRO  
Ref: 411235551L



GF LVP 8P CTA BALTA  
Ref: 415025551L



GF LVP SENC CTA BALTA  
Ref: 415135551L



DH 8P BALTA CTA PRO  
Ref: 415485551L



DH SENC BALTA CTA PRO  
Ref: 415495551L

## BASE DE BOM Y COMPONENTES CORONA

# TuSolución

Esta herramienta usa IA para identificar las diferentes referencias de sanitarios de nuestro portafolio.



Cualquier repuesto, sólo un par de fotos

Nuestra herramienta puede reconocer los sanitarios de nuestro portafolio, al igual que los repuestos compatibles con el mismo.

¡Escanea el código para utilizarla!



corona

Nuevo combo	Descripción	Componente	Descripción
1901924020	Mueble Aluvia 60 Miel con lavamanos bco	O60691001L	Lavamanos Aluvia 60 Cm En Cj
1901924020	Mueble Aluvia 60 Miel con lavamanos bco	OO2291711L	Mueble Aluvia 60 Miel
1901924020	Mueble Aluvia 60 Miel con lavamanos bco		
1901924021	Mueble Aluvia 60 Miel con lavamanos bone	O60691031L	Lavamanos Aluvia 60 Cm Bne En Cj
1901924021	Mueble Aluvia 60 Miel con lavamanos bone	OO2291711L	Mueble Aluvia 60 Miel
1901924021	Mueble Aluvia 60 Miel con lavamanos bone		
1901925020	Mueble Elipse Vital 45 con lavamanos	O13521001L	Lvm Elipse 45 Con Des Blanco
1901925020	Mueble Elipse Vital 45 con lavamanos	OO2696611L	Mueble Elipse Vital 45 (Sin Lavamanos)
1901925020	Mueble Elipse Vital 45 con lavamanos		
1901925021	Vanity Elipse Vital y LVM Elipse 45 Bone	O13521031L	O13521031 Lvm Elipse 45 Bone W/Drain
1901925021	Vanity Elipse Vital y LVM Elipse 45 Bone	OO2696611L	Mueble Elipse Vital 45 (Sin Lavamanos)
1901925021	Vanity Elipse Vital y LVM Elipse 45 Bone		
1901926020	Mueble Elipse Vital 60 + lavamanos bco	O13531001L	Lvm Elipse 60 Con Des Blanco
1901926020	Mueble Elipse Vital 60 + lavamanos bco	OO2706611L	Mueble Elipse Vital 60 (Sin Lavamanos)
1901926020	Mueble Elipse Vital 60 + lavamanos bco		
1901926021	Mueble Elipse Vital 60 + lavamanos bone	O13531031L	O13531031 Lvm Elipse 60 Bone Con Des
1901926021	Mueble Elipse Vital 60 + lavamanos bone	OO2706611L	Mueble Elipse Vital 60 (Sin Lavamanos)
1901926021	Mueble Elipse Vital 60 + lavamanos bone		
1901927020	Mueble Elipse plus 60 + lavamanos blanco	MV0076841L	Mueble Elipse Plus 60 (Sin Lavamanos)
1901927020	Mueble Elipse plus 60 + lavamanos blanco	O13531001L	Lvm Elipse 60 Con Des Blanco
1901927020	Mueble Elipse plus 60 + lavamanos blanco		
1901927021	Mueble Elipse plus 60 + lavamanos bone	MV0076841L	Mueble Elipse Plus 60 (Sin Lavamanos)
1901927021	Mueble Elipse plus 60 + lavamanos bone	O13531031L	O13531031 Lvm Elipse 60 Bone Con Des
1901927021	Mueble Elipse plus 60 + lavamanos bone		
1901928020	Mueble Pontus Vital 45 con lavamanos bco	19.00971.020	O13541001 Lav Pontus 45 Desagüe Blc
1901928020	Mueble Pontus Vital 45 con lavamanos bco	MV0096851L	Mueble Pontus Vital 45 (Sin Lavamanos)
1901928020	Mueble Pontus Vital 45 con lavamanos bco		
1901928021	Mueble Pontus Vital 45 con lavamanos bne	19.00971.021	O13541031 Lav Pontus 45 Desagüe Bone
1901928021	Mueble Pontus Vital 45 con lavamanos bne	MV0096851L	Mueble Pontus Vital 45 (Sin Lavamanos)
1901928021	Mueble Pontus Vital 45 con lavamanos bne		
1901929020	Mueble Pontus Vital 60 con lavamanos	19.00978.020	O13551001 Lav Pontus 60 Desagüe Blc
1901929020	Mueble Pontus Vital 60 con lavamanos	MV0106851L	Mueble Pontus Vital 60 (Sin Lavamanos)
1901929020	Mueble Pontus Vital 60 con lavamanos		
1901929021	Vanity Pontus Vital 60+LVM Pontus 60 Bon	19.00978.021	O13551031 Lav Pontus 60 Desagüe Bone
1901929021	Vanity Pontus Vital 60+LVM Pontus 60 Bon	MV0106851L	Mueble Pontus Vital 60 (Sin Lavamanos)
1901929021	Vanity Pontus Vital 60+LVM Pontus 60 Bon		
1901930020	Mueble Pontus Vital 80 con lavamanos	MV0116851L	Mueble Pontus Vital 80 (Sin Lavamanos)
1901930020	Mueble Pontus Vital 80 con lavamanos	O13851001L	Lvm Pontus 80 Con Des Blco
1901930020	Mueble Pontus Vital 80 con lavamanos		
1901930021	Vanity Pontus Vital 80+LVM Pontus 80 Bon	MV0116851L	Mueble Pontus Vital 80 (Sin Lavamanos)
1901930021	Vanity Pontus Vital 80+LVM Pontus 80 Bon	O13851031L	Lvm Pontus 80 Con Des Bone
1901930021	Vanity Pontus Vital 80+LVM Pontus 80 Bon		
1901931020	Mueble Vessel Vital 60 + lav spazio bco	MV0006811L	Mueble Vital Vessel 60 Cm Sin Lavamanos
1901931020	Mueble Vessel Vital 60 + lav spazio bco	O14751001L	Lvm Spazio Con Des Blco
1901931020	Mueble Vessel Vital 60 + lav spazio bco		
1901931021	Mueble Vessel Vital 60 + lav spazio bone	MV0006811L	Mueble Vital Vessel 60 Cm Sin Lavamanos
1901931021	Mueble Vessel Vital 60 + lav spazio bone	O14761031L	Lav Spazio Sin Desague Bone
1901931021	Mueble Vessel Vital 60 + lav spazio bone		
1901933020	Mueble Vessel Vital 60 + lav ravenna bco	19.00632.020	O14621001 Lav Ravenna Blanco
1901933020	Mueble Vessel Vital 60 + lav ravenna bco	MV0006811L	Mueble Vital Vessel 60 Cm Sin Lavamanos
1901933020	Mueble Vessel Vital 60 + lav ravenna bco		
1901933021	Mueble Vessel Vital 60 + lav ravenna bne	19.00632.021	O14621031 Lav Ravenna Bone
1901933021	Mueble Vessel Vital 60 + lav ravenna bne	MV0006811L	Mueble Vital Vessel 60 Cm Sin Lavamanos
1901933021	Mueble Vessel Vital 60 + lav ravenna bne		
1901948020	Vital Vessel 60 + LVM MNT DUO Blanco	MV0006811L	Mueble Vital Vessel 60 Cm Sin Lavamanos
1901948020	Vital Vessel 60 + LVM MNT DUO Blanco	O74111001L	Lvm Manantial Duo Blanco
1901948020	Vital Vessel 60 + LVM MNT DUO Blanco		
1901948021	Vital Vessel 60 + LVM MNT DUO Bone	MV0006811L	Mueble Vital Vessel 60 Cm Sin Lavamanos
1901948021	Vital Vessel 60 + LVM MNT DUO Bone	O74111031L	Lvm Manantial Duo Bone
1901948021	Vital Vessel 60 + LVM MNT DUO Bone		
1901953020	OP Oporto + LVM Manantial con pedestal	19.01636.020	Op Oporto Elongado Blanco

## SANITARIOS

1901953020	OP Oporto + LVM Manantial con pedestal	O70101001L	Ped. Manantial Bco
1901953020	OP Oporto + LVM Manantial con pedestal	O71191001L	Lvm Manantial Lvc En Cj Bco
1901953020	OP Oporto + LVM Manantial con pedestal		
1902191020	Combo Oporto Lvm Y Ped Ecoline	19.01636.020	Op Oporto Elongado Blanco
1902191020	Combo Oporto Lvm Y Ped Ecoline	738500405.020	Pedestal Ecoline 2 Blanco
1902191020	Combo Oporto Lvm Y Ped Ecoline	CO141L19.020	Lav Ecoline li "Pre-Ponchado" Blanco
1902191020	Combo Oporto Lvm Y Ped Ecoline		
1902192020	Combo Ecoclean Lvm Manantial Duo	O50011001L	Taza Ecoclean Single Con As Bco
1902192020	Combo Ecoclean Lvm Manantial Duo	O51011001L	Tanque-Tapa-Grif. Ecoclean Single Bco
1902192020	Combo Ecoclean Lvm Manantial Duo	O74111001L	Lvm Manantial Duo Blanco
1902192020	Combo Ecoclean Lvm Manantial Duo		
1902192021	Combo Ecoclean Lvm Manantial Duo	O50011031L	Taza Ecoclean Single Con As Bne
1902192021	Combo Ecoclean Lvm Manantial Duo	O51011031L	Tanque-Tapa-Grif. Ecoclean Single Bne
1902192021	Combo Ecoclean Lvm Manantial Duo	O74111031L	Lvm Manantial Duo Bone
1902192021	Combo Ecoclean Lvm Manantial Duo		
1902193020	Combo Ecoclean Lvm Spazio	O14751001L	Lvm Spazio Con Des Blco
1902193020	Combo Ecoclean Lvm Spazio	O50011001L	Taza Ecoclean Single Con As Bco
1902193020	Combo Ecoclean Lvm Spazio	O51011001L	Tanque-Tapa-Grif. Ecoclean Single Bco
1902193020	Combo Ecoclean Lvm Spazio		
1902402020	Sant Smart Lvm Y Ped Manantial Grf Mc3	19.01993.002	Grifería Lvm Monomando Mc3
1902402020	Sant Smart Lvm Y Ped Manantial Grf Mc3	O39181001L	Sanitario Smart Al Single Blco En Cj
1902402020	Sant Smart Lvm Y Ped Manantial Grf Mc3	O70101001L	Ped. Manantial Bco
1902402020	Sant Smart Lvm Y Ped Manantial Grf Mc3	O71191001L	Lvm Manantial Lvc En Cj Bco
1902402020	Sant Smart Lvm Y Ped Manantial Grf Mc3		
1902410020	Sant Smart Lvm Spazio Grf Uren Alta	19.02019.002	Grifería Lvm Monomando Alta Urén
1902410020	Sant Smart Lvm Spazio Grf Uren Alta	O14751001L	Lvm Spazio Con Des Blco
1902410020	Sant Smart Lvm Spazio Grf Uren Alta	O39181001L	Sanitario Smart Al Single Blco En Cj
1902410020	Sant Smart Lvm Spazio Grf Uren Alta		
1902435020	Sant Smart Lvm Spazio Grf Cascade Alta	CA1045551L	Lvm Monocontrol Cascade Alta
1902435020	Sant Smart Lvm Spazio Grf Cascade Alta	O14751001L	Lvm Spazio Con Des Blco
1902435020	Sant Smart Lvm Spazio Grf Cascade Alta	O39181001L	Sanitario Smart Al Single Blco En Cj
1902435020	Sant Smart Lvm Spazio Grf Cascade Alta		
1902467020	Sanitario Ecoline Al Botón	85900AAA1L	Asiento Aero Ct Alongado Blanco
1902467020	Sanitario Ecoline Al Botón	O30091000L	Taza Acuacer Max Al En Cj Bco
1902467020	Sanitario Ecoline Al Botón	O41221001L	Tanque-Tapa-Grif Ecoline Boton Bco En Cj
1902467020	Sanitario Ecoline Al Botón		
1902487020	Kit Mbl Aluvia 40 Cm Gfr Sen Nogal	541230001L	Subcj Gf Lvm Sencillo Nogal
1902487020	Kit Mbl Aluvia 40 Cm Gfr Sen Nogal	O60391001L	Lavamanos Aluvia 40 Cm En Cj
1902487020	Kit Mbl Aluvia 40 Cm Gfr Sen Nogal	OO2271711L	Mueble Aluvia 40X35 Miel
1902487020	Kit Mbl Aluvia 40 Cm Gfr Sen Nogal		
1902488020	Kit Mbl Aluvia 45 Cm Gfr Aluvia 4P	AV1030001L	Subcj Gf Lvm 4P Plnca Aluvia
1902488020	Kit Mbl Aluvia 45 Cm Gfr Aluvia 4P	O60491001L	Lavamanos Aluvia 45 Cm En Cj
1902488020	Kit Mbl Aluvia 45 Cm Gfr Aluvia 4P	OO2281711L	Mueble Aluvia 45X45 Miel
1902488020	Kit Mbl Aluvia 45 Cm Gfr Aluvia 4P		
1902489020	Kit Mbl Aluvia 60 Cm Gfr Aluvia 4P	AV1030001L	Subcj Gf Lvm 4P Plnca Aluvia
1902489020	Kit Mbl Aluvia 60 Cm Gfr Aluvia 4P	O60691001L	Lavamanos Aluvia 60 Cm En Cj
1902489020	Kit Mbl Aluvia 60 Cm Gfr Aluvia 4P	OO2291711L	Mueble Aluvia 60 Miel
1902489020	Kit Mbl Aluvia 60 Cm Gfr Aluvia 4P		
1902490020	Kit Mbl Vital Vessel Ravenna Gf Cascade	19.00632.020	O14621001 Lav Ravenna Blanco
1902490020	Kit Mbl Vital Vessel Ravenna Gf Cascade	CA1045551L	Lvm Monocontrol Cascade Alta
1902490020	Kit Mbl Vital Vessel Ravenna Gf Cascade	MV0006811L	Mueble Vital Vessel 60 Cm Sin Lavamanos
1902490020	Kit Mbl Vital Vessel Ravenna Gf Cascade		
1902499020	Kit Mbl Vital Vessel Spazio Gf Cascade	CA1045551L	Lvm Monocontrol Cascade Alta
1902499020	Kit Mbl Vital Vessel Spazio Gf Cascade	MV0006811L	Mueble Vital Vessel 60 Cm Sin Lavamanos
1902499020	Kit Mbl Vital Vessel Spazio Gf Cascade	O14751001L	Lvm Spazio Con Des Blco
1902499020	Kit Mbl Vital Vessel Spazio Gf Cascade		
1902525020	Kit Mbl Vital Vessel Manantial Cascade	CA1045551L	Lvm Monocontrol Cascade Alta
1902525020	Kit Mbl Vital Vessel Manantial Cascade	MV0006811L	Mueble Vital Vessel 60 Cm Sin Lavamanos
1902525020	Kit Mbl Vital Vessel Manantial Cascade	O74111001L	Lvm Manantial Duo Blanco
1902525020	Kit Mbl Vital Vessel Manantial Cascade		
1902526020	Kit Elipse Vital 45 Gfr Cascade Media	CA1035551L	Lvm Monocontrol Cascade Media
1902526020	Kit Elipse Vital 45 Gfr Cascade Media	O13521001L	Lvm Elipse 45 Con Des Blanco
1902526020	Kit Elipse Vital 45 Gfr Cascade Media	OO2696611L	Mueble Elipse Vital 45 (Sin Lavamanos)
1902526020	Kit Elipse Vital 45 Gfr Cascade Media		

## CATÁLOGO DE PRODUCTO

1902527020	Kit Elipse Vital 60 Gfr Cascade Media	CA1035551L	Lvm Monocontrol Cascade Media
1902527020	Kit Elipse Vital 60 Gfr Cascade Media	O13531001L	Lvm Elipse 60 Con Des Blanco
1902527020	Kit Elipse Vital 60 Gfr Cascade Media	OO2706611L	Mueble Elipse Vital 60 (Sin Lavamanos)
1902527020	Kit Elipse Vital 60 Gfr Cascade Media		
1902528020	Kit Pontus Vital 45 Gfr Uren Media	19.00971.020	O13541001 Lav Pontus 45 Desagüe Blc
1902528020	Kit Pontus Vital 45 Gfr Uren Media	MV0096851L	Mueble Pontus Vital 45 (Sin Lavamanos)
1902528020	Kit Pontus Vital 45 Gfr Uren Media	PM1010001L	Lvm Monoc Greta Media
1902528020	Kit Pontus Vital 45 Gfr Uren Media		
1902529020	Kit Pontus Vital 60 Gfr Uren Media	19.00978.020	O13551001 Lav Pontus 60 Desagüe Blc
1902529020	Kit Pontus Vital 60 Gfr Uren Media	MV0106851L	Mueble Pontus Vital 60 (Sin Lavamanos)
1902529020	Kit Pontus Vital 60 Gfr Uren Media	PM1010001L	Lvm Monoc Greta Media
1902529020	Kit Pontus Vital 60 Gfr Uren Media		
1902547020	Kit Elipse Plus 60 Gfr Uren Media	MV0076841L	Mueble Elipse Plus 60 (Sin Lavamanos)
1902547020	Kit Elipse Plus 60 Gfr Uren Media	O13531001L	Lvm Elipse 60 Con Des Blanco
1902547020	Kit Elipse Plus 60 Gfr Uren Media	PM1010001L	Lvm Monoc Greta Media
1902547020	Kit Elipse Plus 60 Gfr Uren Media		
1902556020	Kit Pontus Vital 80 Gfr Uren Media	MV0116851L	Mueble Pontus Vital 80 (Sin Lavamanos)
1902556020	Kit Pontus Vital 80 Gfr Uren Media	O13851001L	Lvm Pontus 80 Con Des Blco
1902556020	Kit Pontus Vital 80 Gfr Uren Media	PM1010001L	Lvm Monoc Greta Media
1902556020	Kit Pontus Vital 80 Gfr Uren Media		
1902557020	Kit Teresina Elipse 60 Gfr Cascade	CA1035551L	Lvm Monocontrol Cascade Media
1902557020	Kit Teresina Elipse 60 Gfr Cascade	O11046361L	Mueble Teresina 60 A Piso
1902557020	Kit Teresina Elipse 60 Gfr Cascade	O13531001L	Lvm Elipse 60 Con Des Blanco
1902557020	Kit Teresina Elipse 60 Gfr Cascade		
1902559020	Kit Teresina Pontus 60 Gfr Cascade	19.00978.020	O13551001 Lav Pontus 60 Desagüe Blc
1902559020	Kit Teresina Pontus 60 Gfr Cascade	CA1035551L	Lvm Monocontrol Cascade Media
1902559020	Kit Teresina Pontus 60 Gfr Cascade	O11046361L	Mueble Teresina 60 A Piso
1902559020	Kit Teresina Pontus 60 Gfr Cascade		
1902676020	Lavamanos Completo Venus Blanco	0000000000004201	Soporte Para Lavatorio
1902676020	Lavamanos Completo Venus Blanco	0392600.020	Lavamanos Venus Corona Blanco
1902676020	Lavamanos Completo Venus Blanco	07020006.020	Sifón Sin Cromar Blanco
1902676020	Lavamanos Completo Venus Blanco	19.01719	Nvo 26-009-1148-Is Desague Plastico 1.1/
1902676020	Lavamanos Completo Venus Blanco	OR1265551L	Subcj Gf Lvm Roble Sencilla Cor
1902676020	Lavamanos Completo Venus Blanco		
1902676021	Lavamanos Completo Venus Bone	0000000000004201	Soporte Para Lavatorio
1902676021	Lavamanos Completo Venus Bone	0392600.021	Lavamanos Venus Corona Bone
1902676021	Lavamanos Completo Venus Bone	07020006.020	Sifón Sin Cromar Blanco
1902676021	Lavamanos Completo Venus Bone	19.01719	Nvo 26-009-1148-Is Desague Plastico 1.1/
1902676021	Lavamanos Completo Venus Bone	OR1265551L	Subcj Gf Lvm Roble Sencilla Cor
1902676021	Lavamanos Completo Venus Bone		
1902739020	Mueble Aluvia 40 Miel Con Lavamanos Bco	O60391001L	Lavamanos Aluvia 40 Cm En Cj
1902739020	Mueble Aluvia 40 Miel Con Lavamanos Bco	OO2271711L	Mueble Aluvia 40X35 Miel
1902739020	Mueble Aluvia 40 Miel Con Lavamanos Bco		
1902849020	Mueble Aluvia 45 Miel Con Lavamanos Bco	O60491001L	Lavamanos Aluvia 45 Cm En Cj
1902849020	Mueble Aluvia 45 Miel Con Lavamanos Bco	OO2281711L	Mueble Aluvia 45X45 Miel
1902849020	Mueble Aluvia 45 Miel Con Lavamanos Bco		
1903123020	Sanitario Ecoline Blanco	07000190.020	Asiento Conforto En Bolsa Blanco
1903123020	Sanitario Ecoline Blanco	4115601.020	Tanque Ecoline 5 Lts - Blanco
1903123020	Sanitario Ecoline Blanco	CO300L10.020	Taza Ecoline 2 Blanco
1903123020	Sanitario Ecoline Blanco		
1903123021	Sanitario Ecoline Bone	07000190.021	Asiento Conforto En Bolsa Bone
1903123021	Sanitario Ecoline Bone	4115601.021	Tanque Ecoline 5 Lts - Bone
1903123021	Sanitario Ecoline Bone	CO300L10.021	Taza Ecoline 2 Bone
1903123021	Sanitario Ecoline Bone		
1903123118	Sanitario Ecoline Azul Oscuro	07000190.118	Asiento Conforto En Bolsa Azul Oscuro
1903123118	Sanitario Ecoline Azul Oscuro	4115601.118	Tanque Ecoline 5 Lts - Azul Oscuro
1903123118	Sanitario Ecoline Azul Oscuro	CO300L10.118	Taza Ecoline 2 Azul Oscuro
1903123118	Sanitario Ecoline Azul Oscuro		
1903123129	Sanitario Ecoline Vinotinto	07000190.129	Asiento Conforto En Bolsa Vino Tinto
1903123129	Sanitario Ecoline Vinotinto	4115601.129	Tanque Ecoline 5 Lts - Vino Tinto
1903123129	Sanitario Ecoline Vinotinto	CO300L10.129	Taza Ecoline 2 Vino Tinto
1903123129	Sanitario Ecoline Vinotinto		
1903123149	Sanitario Ecoline Verde Oscuro	07000190.149	Asiento Conforto En Bolsa Verde Oscuro
1903123149	Sanitario Ecoline Verde Oscuro	4115601.149	Tank Ecoline 5 Lts - Verde Oscuro

## SANITARIOS

1903123149	Sanitario Ecoline Verde Oscuro	CO300L10.149	Taza Ecoline 2 Verde Oscuro
1903123149	Sanitario Ecoline Verde Oscuro		
1903123202	Sanitario Ecoline Candleligh	07000190.202	Asiento Conforto En Bolsa Candlelight
1903123202	Sanitario Ecoline Candleligh	4115601.202	Tanque Ecoline 5 Lts - Candle Light
1903123202	Sanitario Ecoline Candleligh	CO300L10.202	Taza Ecoline 2 Candle Light
1903123202	Sanitario Ecoline Candleligh		
1903123225	Sanitario Ecoline Daydream	07000190.225	Asiento Conforto En Bolsa Daydream
1903123225	Sanitario Ecoline Daydream	4115601.225	Tank Ecoline 5 Lts - Day Dream
1903123225	Sanitario Ecoline Daydream	CO300L10.225	Taza Ecoline 2 Daydream
1903123225	Sanitario Ecoline Daydream		
1903134020	Sanitario Sensacion Pro Al	85900AAA1L	Asiento Aero Ct Alongado Blanco
1903134020	Sanitario Sensacion Pro Al	O25701001L	Taza Alto Al 135 Corona En Cj
1903134020	Sanitario Sensacion Pro Al	O47661001L	Tanque Alto Sensacion Plnca En Cj
1903134020	Sanitario Sensacion Pro Al		
1903183020	Mbl Oporto Vital 60 Cm Y Lvm Ravenna	19.00632.020	O14621001 Lav Ravenna Blanco
1903183020	Mbl Oporto Vital 60 Cm Y Lvm Ravenna	MV0466321L	Mueble Oporto Vital 60 Cm
1903183020	Mbl Oporto Vital 60 Cm Y Lvm Ravenna		
1903184020	Mbl Oporto Vital 60 Cm Lvm Ravenna Y Gf	19.00632.020	O14621001 Lav Ravenna Blanco
1903184020	Mbl Oporto Vital 60 Cm Lvm Ravenna Y Gf	CA1045551L	Lvm Monocontrol Cascade Alta
1903184020	Mbl Oporto Vital 60 Cm Lvm Ravenna Y Gf	MV0466321L	Mueble Oporto Vital 60 Cm
1903184020	Mbl Oporto Vital 60 Cm Lvm Ravenna Y Gf		
1903186020	Mbl Oporto Vital 60 Cm Y Lvm Manantial	MV0466321L	Mueble Oporto Vital 60 Cm
1903186020	Mbl Oporto Vital 60 Cm Y Lvm Manantial	O74111001L	Lvm Manantial Duo Blanco
1903186020	Mbl Oporto Vital 60 Cm Y Lvm Manantial		
1903187020	Mbl Oporto Vital 60 Lvm Manantial Y Gf	CA1045551L	Lvm Monocontrol Cascade Alta
1903187020	Mbl Oporto Vital 60 Lvm Manantial Y Gf	MV0466321L	Mueble Oporto Vital 60 Cm
1903187020	Mbl Oporto Vital 60 Lvm Manantial Y Gf	O74111001L	Lvm Manantial Duo Blanco
1903187020	Mbl Oporto Vital 60 Lvm Manantial Y Gf		
1903188020	Mbl Oporto Vital 60 Cm Y Lvm Spazio	MV0466321L	Mueble Oporto Vital 60 Cm
1903188020	Mbl Oporto Vital 60 Cm Y Lvm Spazio	O14751001L	Lvm Spazio Con Des Blco
1903188020	Mbl Oporto Vital 60 Cm Y Lvm Spazio		
1903189020	Mbl Oporto Vital 60 Cm Lvm Spazio Y Gf	CA1045551L	Lvm Monocontrol Cascade Alta
1903189020	Mbl Oporto Vital 60 Cm Lvm Spazio Y Gf	MV0466321L	Mueble Oporto Vital 60 Cm
1903189020	Mbl Oporto Vital 60 Cm Lvm Spazio Y Gf	O14751001L	Lvm Spazio Con Des Blco
1903189020	Mbl Oporto Vital 60 Cm Lvm Spazio Y Gf		
1903190020	Sanitario Aluvia Al Bco Con As	O20251001L	Taza Aluvia Bdt Al En Cj
1903190020	Sanitario Aluvia Al Bco Con As	O20901001L	Tanque-Tapa-Grif Aluvia 3.8 Bco
1903190020	Sanitario Aluvia Al Bco Con As		
1903190021	Sanitario Aluvia Al Hso Con As	O20251031L	Taza Aluvia Al Con As En Cj
1903190021	Sanitario Aluvia Al Hso Con As	O20901031L	Tanque-Tapa-Grif Aluvia 3.8
1903190021	Sanitario Aluvia Al Hso Con As		
1903191020	Sanitario Manantial Pro Al Bco Con As	85900AAA1L	Asiento Aero Ct Alongado Blanco
1903191020	Sanitario Manantial Pro Al Bco Con As	O20911001L	Tanque-Tapa-Grif. Manantial Pro Bco
1903191020	Sanitario Manantial Pro Al Bco Con As	O30091000L	Taza Acuacer Max Al En Cj Bco
1903191020	Sanitario Manantial Pro Al Bco Con As		
1903192020	Sanitario Manantial Pro Rd Bco Con As	829002221L	Asiento Comodor Ct Redondo Blanco
1903192020	Sanitario Manantial Pro Rd Bco Con As	830081001L	Taza Acuacer Max Rd En Cj Bco
1903192020	Sanitario Manantial Pro Rd Bco Con As	O20911001L	Tanque-Tapa-Grif. Manantial Pro Bco
1903192020	Sanitario Manantial Pro Rd Bco Con As		
1903192021	Sanitario Manantial Pro Rd Bne Con As	829712221L	Asiento Comodor Ct Redondo Bone
1903192021	Sanitario Manantial Pro Rd Bne Con As	830081031L	Taza Acuacer Max Rd En Cj Bone
1903192021	Sanitario Manantial Pro Rd Bne Con As	O20911031L	Tanque-Tapa-Grif. Manantial Pro Btn
1903192021	Sanitario Manantial Pro Rd Bne Con As		
1903197020	Mbl Aluvia Esencial Y Lvm Aluvia 60	9857WG1	Mueble Aluvia Esencial 60
1903197020	Mbl Aluvia Esencial Y Lvm Aluvia 60	O60691001L	Lavamanos Aluvia 60 Cm En Cj
1903197020	Mbl Aluvia Esencial Y Lvm Aluvia 60		
1903198020	Mbl Aluvia Esencial Y Lvm Aluvia 45	9854WG1	Mueble Aluvia Esencial 45
1903198020	Mbl Aluvia Esencial Y Lvm Aluvia 45	O60491001L	Lavamanos Aluvia 45 Cm En Cj
1903198020	Mbl Aluvia Esencial Y Lvm Aluvia 45		
1903204020	Lavamanos Aluvia Con Pd Bco	O61691001L	Lvm Aluvia Lvc En Cj Bco
1903204020	Lavamanos Aluvia Con Pd Bco	O70101001L	Ped. Manantial Bco
1903204020	Lavamanos Aluvia Con Pd Bco		
1903204021	Lavamanos Aluvia Con Pd Bne	O61691031L	Lvm Aluvia Lvc En Cj Bone
1903204021	Lavamanos Aluvia Con Pd Bne	O70101031L	Pd Manantial Bone

## CATÁLOGO DE PRODUCTO

1903204021	Lavamanos Aluvia Con Pd Bne		
1903205020	Cb Sant Aluvia Lvm Pd Equipado Blanco	07020006.020	Sifón Sin Cromar Blanco
1903205020	Cb Sant Aluvia Lvm Pd Equipado Blanco	931720001L	Desagüe Plastico Sin Rebose Corona
1903205020	Cb Sant Aluvia Lvm Pd Equipado Blanco	AV1030001L	Subcj Gf Lvm 4P Plnca Aluvia
1903205020	Cb Sant Aluvia Lvm Pd Equipado Blanco	O20251001L	Taza Aluvia Bdt Al En Cj
1903205020	Cb Sant Aluvia Lvm Pd Equipado Blanco	O20901001L	Tanque-Tapa-Grif Aluvia 3.8 Bco
1903205020	Cb Sant Aluvia Lvm Pd Equipado Blanco	O61691001L	Lvm Aluvia Lvc En Cj Bco
1903205020	Cb Sant Aluvia Lvm Pd Equipado Blanco	O70101001L	Ped. Manantial Bco
1903205020	Cb Sant Aluvia Lvm Pd Equipado Blanco		
1903205021	Cb Sant Aluvia Lvm Pd Equipado Bone	07020006.020	Sifón Sin Cromar Blanco
1903205021	Cb Sant Aluvia Lvm Pd Equipado Bone	931720001L	Desagüe Plastico Sin Rebose Corona
1903205021	Cb Sant Aluvia Lvm Pd Equipado Bone	AV1030001L	Subcj Gf Lvm 4P Plnca Aluvia
1903205021	Cb Sant Aluvia Lvm Pd Equipado Bone	O20251031L	Taza Aluvia Al Con As En Cj
1903205021	Cb Sant Aluvia Lvm Pd Equipado Bone	O20901031L	Tanque-Tapa-Grif Aluvia 3.8
1903205021	Cb Sant Aluvia Lvm Pd Equipado Bone	O61691031L	Lvm Aluvia Lvc En Cj Bone
1903205021	Cb Sant Aluvia Lvm Pd Equipado Bone	O70101031L	Pd Manantial Bone
1903205021	Cb Sant Aluvia Lvm Pd Equipado Bone		
1903206020	Lvm Aluvia Con Pd Equipado Blanco	07020006.020	Sifón Sin Cromar Blanco
1903206020	Lvm Aluvia Con Pd Equipado Blanco	931720001L	Desagüe Plastico Sin Rebose Corona
1903206020	Lvm Aluvia Con Pd Equipado Blanco	AV1030001L	Subcj Gf Lvm 4P Plnca Aluvia
1903206020	Lvm Aluvia Con Pd Equipado Blanco	O61691001L	Lvm Aluvia Lvc En Cj Bco
1903206020	Lvm Aluvia Con Pd Equipado Blanco	O70101001L	Ped. Manantial Bco
1903206020	Lvm Aluvia Con Pd Equipado Blanco		
1903206021	Lvm Aluvia Con Pd Equipado Bone	07020006.020	Sifón Sin Cromar Blanco
1903206021	Lvm Aluvia Con Pd Equipado Bone	931720001L	Desagüe Plastico Sin Rebose Corona
1903206021	Lvm Aluvia Con Pd Equipado Bone	AV1030001L	Subcj Gf Lvm 4P Plnca Aluvia
1903206021	Lvm Aluvia Con Pd Equipado Bone	O61691031L	Lvm Aluvia Lvc En Cj Bone
1903206021	Lvm Aluvia Con Pd Equipado Bone	O70101031L	Pd Manantial Bone
1903206021	Lvm Aluvia Con Pd Equipado Bone		
1903207020	Lvm Manantial Con Pd Equipado Blanco	07020006.020	Sifón Sin Cromar Blanco
1903207020	Lvm Manantial Con Pd Equipado Blanco	931720001L	Desagüe Plastico Sin Rebose Corona
1903207020	Lvm Manantial Con Pd Equipado Blanco	AV1030001L	Subcj Gf Lvm 4P Plnca Aluvia
1903207020	Lvm Manantial Con Pd Equipado Blanco	O70101001L	Ped. Manantial Bco
1903207020	Lvm Manantial Con Pd Equipado Blanco	O7191001L	Lvm Manantial Lvc En Cj Bco
1903207020	Lvm Manantial Con Pd Equipado Blanco		
1903207021	Lvm Manantial Con Pd Equipado Bone	07020006.020	Sifón Sin Cromar Blanco
1903207021	Lvm Manantial Con Pd Equipado Bone	931720001L	Desagüe Plastico Sin Rebose Corona
1903207021	Lvm Manantial Con Pd Equipado Bone	AV1030001L	Subcj Gf Lvm 4P Plnca Aluvia
1903207021	Lvm Manantial Con Pd Equipado Bone	O70101031L	Pd Manantial Bone
1903207021	Lvm Manantial Con Pd Equipado Bone	O7191031L	Lvm Manantial Lvc En Cj Bne
1903207021	Lvm Manantial Con Pd Equipado Bone		
1903208020	Cb Sant Aluvia Lvm Avanti Con Pd	19.01178.020	41201001 Pedestal Avanti Blanco
1903208020	Cb Sant Aluvia Lvm Avanti Con Pd	O20251001L	Taza Aluvia Bdt Al En Cj
1903208020	Cb Sant Aluvia Lvm Avanti Con Pd	O20901001L	Tanque-Tapa-Grif Aluvia 3.8 Bco
1903208020	Cb Sant Aluvia Lvm Avanti Con Pd	O42291000L	Lvm Avanti Bco
1903208020	Cb Sant Aluvia Lvm Avanti Con Pd		
1903210020	Mbl Aluvia Esencial Y Lvm Aluvia 40	0000000019032092	Mueble Aluvia Esencial 40
1903210020	Mbl Aluvia Esencial Y Lvm Aluvia 40	O60391001L	Lavamanos Aluvia 40 Cm En Cj
1903210020	Mbl Aluvia Esencial Y Lvm Aluvia 40		
1903211020	Combo Ecoline Sant Lvm Blanco	07000190.020	Asiento Conforto En Bolsa Blanco
1903211020	Combo Ecoline Sant Lvm Blanco	4115601.020	Tanque Ecoline 5 Lts - Blanco
1903211020	Combo Ecoline Sant Lvm Blanco	CO141L19.020	Lav Ecoline li "Pre-Ponchado" Blanco
1903211020	Combo Ecoline Sant Lvm Blanco	CO300L10.020	Taza Ecoline 2 Blanco
1903211020	Combo Ecoline Sant Lvm Blanco		
1903211021	Combo Ecoline Sant Lvm Bone	07000190.021	Asiento Conforto En Bolsa Bone
1903211021	Combo Ecoline Sant Lvm Bone	4115601.021	Tanque Ecoline 5 Lts - Bone
1903211021	Combo Ecoline Sant Lvm Bone	CO141L19.021	Lav Ecoline li "Pre-Ponchado" Bone
1903211021	Combo Ecoline Sant Lvm Bone	CO300L10.021	Taza Ecoline 2 Bone
1903211021	Combo Ecoline Sant Lvm Bone		
1903211118	Combo Ecoline Sant Lvm Azul Oscuro	07000190.118	Asiento Conforto En Bolsa Azul Oscuro
1903211118	Combo Ecoline Sant Lvm Azul Oscuro	4115601.118	Tanque Ecoline 5 Lts - Azul Oscuro
1903211118	Combo Ecoline Sant Lvm Azul Oscuro	CO141L19.118	Lav Ecoline li "Pre-Poncha" Azul Oscuro
1903211118	Combo Ecoline Sant Lvm Azul Oscuro	CO300L10.118	Taza Ecoline 2 Azul Oscuro
1903211118	Combo Ecoline Sant Lvm Azul Oscuro		

## SANITARIOS

1903211129	Combo Ecoline Sant Lvm Vinotinto	07000190.129	Asiento Conforto En Bolsa Vino Tinto
1903211129	Combo Ecoline Sant Lvm Vinotinto	4115601.129	Tanque Ecoline 5 Lts - Vino Tinto
1903211129	Combo Ecoline Sant Lvm Vinotinto	CO141L19.129	Lav Ecoline li "Pre-Poncha" Vino Tinto
1903211129	Combo Ecoline Sant Lvm Vinotinto	CO300L10.129	Taza Ecoline 2 Vino Tinto
1903211129	Combo Ecoline Sant Lvm Vinotinto		
1903211149	Combo Ecoline Sant Lvm Verde Oscuro	07000190.149	Asiento Conforto En Bolsa Verde Oscuro
1903211149	Combo Ecoline Sant Lvm Verde Oscuro	4115601.149	Tanque Ecoline 5 Lts - Verde Oscuro
1903211149	Combo Ecoline Sant Lvm Verde Oscuro	CO141L19.149	Lav Ecoline li "Pre-Poncha" Verde Oscuro
1903211149	Combo Ecoline Sant Lvm Verde Oscuro	CO300L10.149	Taza Ecoline 2 Verde Oscuro
1903211149	Combo Ecoline Sant Lvm Verde Oscuro		
1903211202	Combo Ecoline Sant Lvm Candlelight	07000190.202	Asiento Conforto En Bolsa Candlelight
1903211202	Combo Ecoline Sant Lvm Candlelight	4115601.202	Tanque Ecoline 5 Lts - Candle Light
1903211202	Combo Ecoline Sant Lvm Candlelight	CO141L19.202	Lav Ecoline li "Pre-Poncha" Candlelight
1903211202	Combo Ecoline Sant Lvm Candlelight	CO300L10.202	Taza Ecoline 2 Candle Light
1903211202	Combo Ecoline Sant Lvm Candlelight		
1903211225	Combo Ecoline Sant Lvm Daydream	07000190.225	Asiento Conforto En Bolsa Daydream
1903211225	Combo Ecoline Sant Lvm Daydream	4115601.225	Tanque Ecoline 5 Lts - Day Dream
1903211225	Combo Ecoline Sant Lvm Daydream	CO141L19.225	Lav Ecoline li "Pre-Poncha" Daydream
1903211225	Combo Ecoline Sant Lvm Daydream	CO300L10.225	Taza Ecoline 2 Daydream
1903211225	Combo Ecoline Sant Lvm Daydream		
1903212020	Combo Ecoline Sant Lvm Equipado Blanco	07000190.020	Asiento Conforto En Bolsa Blanco
1903212020	Combo Ecoline Sant Lvm Equipado Blanco	07020006.020	Sifón Sin Cromar Blanco
1903212020	Combo Ecoline Sant Lvm Equipado Blanco	19.01719	Nvo 26-009-1148-Is Desague Plastico 1.1/
1903212020	Combo Ecoline Sant Lvm Equipado Blanco	4115601.020	Tanque Ecoline 5 Lts - Blanco
1903212020	Combo Ecoline Sant Lvm Equipado Blanco	CO141L19.020	Lav Ecoline li "Pre-Ponchado" Blanco
1903212020	Combo Ecoline Sant Lvm Equipado Blanco	CO300L10.020	Taza Ecoline 2 Blanco
1903212020	Combo Ecoline Sant Lvm Equipado Blanco	OR1265551L	Subcj Gf Lvm Roble Sencilla Cor
1903212020	Combo Ecoline Sant Lvm Equipado Blanco		
1903212021	Combo Ecoline Sant Lvm Equipado Bone	07000190.021	Asiento Conforto En Bolsa Bone
1903212021	Combo Ecoline Sant Lvm Equipado Bone	07020006.020	Sifón Sin Cromar Blanco
1903212021	Combo Ecoline Sant Lvm Equipado Bone	19.01719	Nvo 26-009-1148-Is Desague Plastico 1.1/
1903212021	Combo Ecoline Sant Lvm Equipado Bone	4115601.021	Tanque Ecoline 5 Lts - Bone
1903212021	Combo Ecoline Sant Lvm Equipado Bone	CO141L19.021	Lav Ecoline li "Pre-Ponchado" Bone
1903212021	Combo Ecoline Sant Lvm Equipado Bone	CO300L10.021	Taza Ecoline 2 Bone
1903212021	Combo Ecoline Sant Lvm Equipado Bone	OR1265551L	Subcj Gf Lvm Roble Sencilla Cor
1903212021	Combo Ecoline Sant Lvm Equipado Bone		
1903212118	Combo Ecoline Sant Lvm Equipado Azl Osc	07000190.118	Asiento Conforto En Bolsa Azul Oscuro
1903212118	Combo Ecoline Sant Lvm Equipado Azl Osc	07020006.020	Sifón Sin Cromar Blanco
1903212118	Combo Ecoline Sant Lvm Equipado Azl Osc	19.01719	Nvo 26-009-1148-Is Desague Plastico 1.1/
1903212118	Combo Ecoline Sant Lvm Equipado Azl Osc	4115601.118	Tanque Ecoline 5 Lts - Azul Oscuro
1903212118	Combo Ecoline Sant Lvm Equipado Azl Osc	CO141L19.118	Lav Ecoline li "Pre-Poncha" Azul Oscuro
1903212118	Combo Ecoline Sant Lvm Equipado Azl Osc	CO300L10.118	Taza Ecoline 2 Azul Oscuro
1903212118	Combo Ecoline Sant Lvm Equipado Azl Osc	OR1265551L	Subcj Gf Lvm Roble Sencilla Cor
1903212118	Combo Ecoline Sant Lvm Equipado Azl Osc		
1903212129	Combo Ecoline Sant Lvm Equipado Vnt	07000190.129	Asiento Conforto En Bolsa Vino Tinto
1903212129	Combo Ecoline Sant Lvm Equipado Vnt	07020006.020	Sifón Sin Cromar Blanco
1903212129	Combo Ecoline Sant Lvm Equipado Vnt	19.01719	Nvo 26-009-1148-Is Desague Plastico 1.1/
1903212129	Combo Ecoline Sant Lvm Equipado Vnt	4115601.129	Tanque Ecoline 5 Lts - Vino Tinto
1903212129	Combo Ecoline Sant Lvm Equipado Vnt	CO141L19.129	Lav Ecoline li "Pre-Poncha" Vino Tinto
1903212129	Combo Ecoline Sant Lvm Equipado Vnt	CO300L10.129	Taza Ecoline 2 Vino Tinto
1903212129	Combo Ecoline Sant Lvm Equipado Vnt	OR1265551L	Subcj Gf Lvm Roble Sencilla Cor
1903212129	Combo Ecoline Sant Lvm Equipado Vnt		
1903212149	Combo Ecoline Sant Lvm Equipado Vrd Osc	07000190.149	Asiento Conforto En Bolsa Verde Oscuro
1903212149	Combo Ecoline Sant Lvm Equipado Vrd Osc	07020006.020	Sifón Sin Cromar Blanco
1903212149	Combo Ecoline Sant Lvm Equipado Vrd Osc	19.01719	Nvo 26-009-1148-Is Desague Plastico 1.1/
1903212149	Combo Ecoline Sant Lvm Equipado Vrd Osc	4115601.149	Tanque Ecoline 5 Lts - Verde Oscuro
1903212149	Combo Ecoline Sant Lvm Equipado Vrd Osc	CO141L19.149	Lav Ecoline li "Pre-Poncha" Verde Oscuro
1903212149	Combo Ecoline Sant Lvm Equipado Vrd Osc	CO300L10.149	Taza Ecoline 2 Verde Oscuro
1903212149	Combo Ecoline Sant Lvm Equipado Vrd Osc	OR1265551L	Subcj Gf Lvm Roble Sencilla Cor
1903212149	Combo Ecoline Sant Lvm Equipado Vrd Osc		
1903212202	Combo Ecoline Sant Lvm Equipado Candle	07000190.202	Asiento Conforto En Bolsa Candlelight
1903212202	Combo Ecoline Sant Lvm Equipado Candle	07020006.020	Sifón Sin Cromar Blanco
1903212202	Combo Ecoline Sant Lvm Equipado Candle	19.01719	Nvo 26-009-1148-Is Desague Plastico 1.1/
1903212202	Combo Ecoline Sant Lvm Equipado Candle	4115601.202	Tanque Ecoline 5 Lts - Candle Light

## CATÁLOGO DE PRODUCTO

1903212202	Combo Ecoline Sant Lvm Equipado Candle	CO141L19.202	Lav Ecoline li "Pre-Poncha" Candlelight
1903212202	Combo Ecoline Sant Lvm Equipado Candle	CO300L10.202	Taza Ecoline 2 Candle Light
1903212202	Combo Ecoline Sant Lvm Equipado Candle	OR1265551L	Subcj Gf Lvm Roble Sencilla Cor
1903212202	Combo Ecoline Sant Lvm Equipado Candle		
1903212225	Combo Ecoline Sant Lvm Equipado Daydream	07000190.225	Asiento Conforto En Bolsa Daydream
1903212225	Combo Ecoline Sant Lvm Equipado Daydream	07020006.020	Sifón Sin Cromar Blanco
1903212225	Combo Ecoline Sant Lvm Equipado Daydream	19.01719	Nvo 26-009-1148-Is Desague Plastico 1.1/
1903212225	Combo Ecoline Sant Lvm Equipado Daydream	4115601.225	Tanque Ecoline 5 Lts - Day Dream
1903212225	Combo Ecoline Sant Lvm Equipado Daydream	CO141L19.225	Lav Ecoline li "Pre-Poncha" Daydream
1903212225	Combo Ecoline Sant Lvm Equipado Daydream	CO300L10.225	Taza Ecoline 2 Daydream
1903212225	Combo Ecoline Sant Lvm Equipado Daydream	OR1265551L	Subcj Gf Lvm Roble Sencilla Cor
1903212225	Combo Ecoline Sant Lvm Equipado Daydream		
1903213020	Sant Aluvia Lvm Maximo Equipado Bco	07020006.020	Sifón Sin Cromar Blanco
1903213020	Sant Aluvia Lvm Maximo Equipado Bco	19.02481.002	Desagüe Pop Up Plástico Cromado
1903213020	Sant Aluvia Lvm Maximo Equipado Bco	AV1030001L	Subcj Gf Lvm 4P Plnca Aluvia
1903213020	Sant Aluvia Lvm Maximo Equipado Bco	O14311001L	Máximo Lav De Ped. Blanco
1903213020	Sant Aluvia Lvm Maximo Equipado Bco	O20251001L	Taza Aluvia Bdt Al En Cj
1903213020	Sant Aluvia Lvm Maximo Equipado Bco	O20901001L	Tanque-Tapa-Grif Aluvia 3.8 Bco
1903213020	Sant Aluvia Lvm Maximo Equipado Bco	O52301001L	Máximo Pedestal Blanco
1903213020	Sant Aluvia Lvm Maximo Equipado Bco		
1903213021	Sant Aluvia Lvm Maximo Equipado Bne	07020006.020	Sifón Sin Cromar Blanco
1903213021	Sant Aluvia Lvm Maximo Equipado Bne	19.02481.002	Desagüe Pop Up Plástico Cromado
1903213021	Sant Aluvia Lvm Maximo Equipado Bne	AV1030001L	Subcj Gf Lvm 4P Plnca Aluvia
1903213021	Sant Aluvia Lvm Maximo Equipado Bne	O14311031L	Máximo Lav De Ped. Bone
1903213021	Sant Aluvia Lvm Maximo Equipado Bne	O20251031L	Taza Aluvia Al Con As En Cj
1903213021	Sant Aluvia Lvm Maximo Equipado Bne	O20901031L	Tanque-Tapa-Grif Aluvia 3.8
1903213021	Sant Aluvia Lvm Maximo Equipado Bne	O52301031L	Máximo Pedestal Bone
1903213021	Sant Aluvia Lvm Maximo Equipado Bne		
1907101020	Lvm Con Ped Manantial Blanco	O70101001L	Ped. Manantial Bco
1907101020	Lvm Con Ped Manantial Blanco	O71910101L	Lvm Manantial Lvc En Cj Bco
1907101020	Lvm Con Ped Manantial Blanco		
1907101021	Lvm Con Ped Manantial Bone	O70101031L	Pd Manantial Bone
1907101021	Lvm Con Ped Manantial Bone	O719101031L	Lvm Manantial Lvc En Cj Bne
1907101021	Lvm Con Ped Manantial Bone		
2002739020	Mueble Aluvia 40 Miel + Lavamanos Y Grif	07000160.000	Sifón Flexible
2002739020	Mueble Aluvia 40 Miel + Lavamanos Y Grif	541230001L	Subcj Gf Lvm Sencillo Nogal
2002739020	Mueble Aluvia 40 Miel + Lavamanos Y Grif	931120001L	Desag Senc Sin Rebose
2002739020	Mueble Aluvia 40 Miel + Lavamanos Y Grif	O60391001L	Lavamanos Aluvia 40 Cm En Cj
2002739020	Mueble Aluvia 40 Miel + Lavamanos Y Grif	OO2271711L	Mueble Aluvia 40X35 Miel
2002739020	Mueble Aluvia 40 Miel + Lavamanos Y Grif		
2002849020	Cb Vanity Miel Y Lav Aluvia 45 Equip	07000160.000	Sifón Flexible
2002849020	Cb Vanity Miel Y Lav Aluvia 45 Equip	931120001L	Desag Senc Sin Rebose
2002849020	Cb Vanity Miel Y Lav Aluvia 45 Equip	AV1040001L	Subcj Gf Lvm 4P Tcta Aluvia
2002849020	Cb Vanity Miel Y Lav Aluvia 45 Equip	O60491001L	Lavamanos Aluvia 45 Cm En Cj
2002849020	Cb Vanity Miel Y Lav Aluvia 45 Equip	OO2281711L	Mueble Aluvia 45X45 Miel
2002849020	Cb Vanity Miel Y Lav Aluvia 45 Equip		
2150002020	Mueble Teresina 60 Con Lavamanos Elipse	O11046361L	Mueble Teresina 60 A Piso
2150002020	Mueble Teresina 60 Con Lavamanos Elipse	O13531001L	Lvm Elipse 60 Con Des Blanco
2150002020	Mueble Teresina 60 Con Lavamanos Elipse		
2150002021	Mueble Teresina 60 Con Lavamanos Elipse	O11046361L	Mueble Teresina 60 A Piso
2150002021	Mueble Teresina 60 Con Lavamanos Elipse	O13531031L	O13531031 Lvm Elipse 60 Bone Con Des
2150002021	Mueble Teresina 60 Con Lavamanos Elipse		
2150010020	Mueble Teresina 60 Con Lav Pontus Blanco	19.00978.020	O13551001 Lav Pontus 60 Desagüe Blc
2150010020	Mueble Teresina 60 Con Lav Pontus Blanco	O11046361L	Mueble Teresina 60 A Piso
2150010020	Mueble Teresina 60 Con Lav Pontus Blanco		
2150010021	Mueble Teresina 60 Con Lav Pontus Bone	19.00978.021	O13551031 Lav Pontus 60 Desagüe Bone
2150010021	Mueble Teresina 60 Con Lav Pontus Bone	O11046361L	Mueble Teresina 60 A Piso
2150010021	Mueble Teresina 60 Con Lav Pontus Bone		
2472020020	Inod Ecoline li M.C Manija Cromada Bco	07000141.020	Asiento Ecoline Blanco
2472020020	Inod Ecoline li M.C Manija Cromada Bco	4115601.020	Tanque Ecoline 5 Lts - Blanco
2472020020	Inod Ecoline li M.C Manija Cromada Bco	CO300L10.020	Taza Ecoline 2 Blanco
2472020020	Inod Ecoline li M.C Manija Cromada Bco		
2472020021	Inod Ecoline li M.C Manija Cromada Bone	07000141.021	Asiento Ecoline Bone
2472020021	Inod Ecoline li M.C Manija Cromada Bone	4115601.021	Tanque Ecoline 5 Lts - Bone

## SANITARIOS

247202021	Inod Ecoline li M.C Manija Cromada Bone	CO300L10.021	Taza Ecoline 2 Bone
247202021	Inod Ecoline li M.C Manija Cromada Bone		
2472020202	Inod Ecoline li M.C Man Crom Candleligh	07000141.202	Asiento Ecoline Candlelight
2472020202	Inod Ecoline li M.C Man Crom Candleligh	4115601.202	Tanque Ecoline 5 Lts - Candle Light
2472020202	Inod Ecoline li M.C Man Crom Candleligh	CO300L10.202	Taza Ecoline 2 Candle Light
2472020202	Inod Ecoline li M.C Man Crom Candleligh		
2472020209	Inod Ecoline li M.C Manija Cromada Azul	07000141.209	Asiento Ecoline Azul
2472020209	Inod Ecoline li M.C Manija Cromada Azul	4115601.209	Tanque Ecoline 5 Lts - Azul
2472020209	Inod Ecoline li M.C Manija Cromada Azul	CO300L10.209	Taza Ecoline 2 Azul
2472020209	Inod Ecoline li M.C Manija Cromada Azul		
2472020211	Inod Ecoline li M.C Manija Cromada Verde	07000141.211	Asiento Ecoline Verde Tropical
2472020211	Inod Ecoline li M.C Manija Cromada Verde	4115601.211	Tanque Ecoline 5 Lts - Verde Tropical
2472020211	Inod Ecoline li M.C Manija Cromada Verde	CO300L10.211	Taza Ecoline 2 Verde Tropical
2472020211	Inod Ecoline li M.C Manija Cromada Verde		
2472020225	Inod Ecoline li M.C Man Cromada Daydream	07000141.225	Asiento Ecoline Day Dream
2472020225	Inod Ecoline li M.C Man Cromada Daydream	4115601.225	Tank Ecoline 5 Lts - Day Dream
2472020225	Inod Ecoline li M.C Man Cromada Daydream	CO300L10.225	Taza Ecoline 2 Daydream
2472020225	Inod Ecoline li M.C Man Cromada Daydream		
2472021118	Inod Ecoline Manija Cromada Azul Oscuro	07000141.118	Asiento Ecoline Azul Oscuro
2472021118	Inod Ecoline Manija Cromada Azul Oscuro	4115601.118	Tanque Ecoline 5 Lts - Azul Oscuro
2472021118	Inod Ecoline Manija Cromada Azul Oscuro	CO300L10.118	Taza Ecoline 2 Azul Oscuro
2472021118	Inod Ecoline Manija Cromada Azul Oscuro		
2472021129	Inod Ecoline Manija Cromada Vinotinto	07000141.129	Asiento Ecoline Vinotinto
2472021129	Inod Ecoline Manija Cromada Vinotinto	4115601.129	Tanque Ecoline 5 Lts - Vino Tinto
2472021129	Inod Ecoline Manija Cromada Vinotinto	CO300L10.129	Taza Ecoline 2 Vino Tinto
2472021129	Inod Ecoline Manija Cromada Vinotinto		
2472021149	Inod Ecoline Manija Cromada Verde Oscuro	07000141.149	Asiento Ecoline Verde Oscuro
2472021149	Inod Ecoline Manija Cromada Verde Oscuro	4115601.149	Tank Ecoline 5 Lts - Verde Oscuro
2472021149	Inod Ecoline Manija Cromada Verde Oscuro	CO300L10.149	Taza Ecoline 2 Verde Oscuro
2472021149	Inod Ecoline Manija Cromada Verde Oscuro		
16300231020	Sanitario Acuacer Blanco G	19.01171.020	869000001 Asiento Acuacer Basic Blc
16300231020	Sanitario Acuacer Blanco G	CO231L20.020	Tanque Acuacer Blanco
16300231020	Sanitario Acuacer Blanco G	CO300L00.020	Taza Acuacer Blanca
16300231020	Sanitario Acuacer Blanco G		
19019300201	Mueble Pontus Vital 80 Con Lavamanos	MV0116851L	Mueble Pontus Vital 80 (Sin Lavamanos)
19019300201	Mueble Pontus Vital 80 Con Lavamanos	O13841001L	Lvm Elipse 80 Con Des Blco
19019300201	Mueble Pontus Vital 80 Con Lavamanos		
19024670201	Sanitario Ecoline Al Botón	341171001L	Tanque-Tapa-Grif Eco Acuacer Bco En Cj
19024670201	Sanitario Ecoline Al Botón	85900AAA1L	Asiento Aero Ct Alongado Blanco
19024670201	Sanitario Ecoline Al Botón	O30091000L	Taza Acuacer Max Al En Cj Bco
19024670201	Sanitario Ecoline Al Botón		
19024670202	Sanitario Ecoline Al Botón	85900AAA1L	Asiento Aero Ct Alongado Blanco
19024670202	Sanitario Ecoline Al Botón	O30091000M	Taza Acuacer Max Al En Cj Bco
19024670202	Sanitario Ecoline Al Botón	O41221001L	Tanque-Tapa-Grif Ecoline Boton Bco En Cj
19024670202	Sanitario Ecoline Al Botón		
19024670203	Sanitario Ecoline Al Botón	341171001L	Tanque-Tapa-Grif Eco Acuacer Bco En Cj
19024670203	Sanitario Ecoline Al Botón	85900AAA1L	Asiento Aero Ct Alongado Blanco
19024670203	Sanitario Ecoline Al Botón	O30091000M	Taza Acuacer Max Al En Cj Bco
19024670203	Sanitario Ecoline Al Botón		
19026760201	Lavamanos Completo Venus Blanco	0000000000004201	Soporte Para Lavatorio
19026760201	Lavamanos Completo Venus Blanco	0392600.020	Lavamanos Venus Corona Blanco
19026760201	Lavamanos Completo Venus Blanco	19.01719	Nvo 26-009-1148-Is Desague Plastico 1.1/
19026760201	Lavamanos Completo Venus Blanco	19.03418	26-008-114Cp1-1/4 Sifón Cromado Plástico
19026760201	Lavamanos Completo Venus Blanco	OR1265551L	Subcj Gf Lvm Roble Sencilla Cor
19026760201	Lavamanos Completo Venus Blanco		
19026760202	Lavamanos Completo Venus Blanco	0000000000004201	Soporte Para Lavatorio
19026760202	Lavamanos Completo Venus Blanco	0392600.020	Lavamanos Venus Corona Blanco
19026760202	Lavamanos Completo Venus Blanco	07020006.020	Sifón Sin Cromar Blanco
19026760202	Lavamanos Completo Venus Blanco	931100001L	931100001 Desague Sencillo Grival
19026760202	Lavamanos Completo Venus Blanco	OR1265551L	Subcj Gf Lvm Roble Sencilla Cor
19026760202	Lavamanos Completo Venus Blanco		
19026760211	Lavamanos Completo Venus Bone	0000000000004201	Soporte Para Lavatorio
19026760211	Lavamanos Completo Venus Bone	0392600.021	Lavamanos Venus Corona Bone
19026760211	Lavamanos Completo Venus Bone	07020006.020	Sifón Sin Cromar Blanco

## CATÁLOGO DE PRODUCTO

19026760211	Lavamanos Completo Venus Bone	931100001L	931100001 Desague Sencillo Grival
19026760211	Lavamanos Completo Venus Bone	OR1265551L	Subcj Gf Lvm Roble Sencilla Cor
19026760211	Lavamanos Completo Venus Bone		
19026760212	Lavamanos Completo Venus Bone	0000000000004201	Soporte Para Lavatorio
19026760212	Lavamanos Completo Venus Bone	0392600.021	Lavamanos Venus Corona Bone
19026760212	Lavamanos Completo Venus Bone	07020006.020	Sifón Sin Cromar Blanco
19026760212	Lavamanos Completo Venus Bone	931100001L	931100001 Desague Sencillo Grival
19026760212	Lavamanos Completo Venus Bone	OR1265551L	Subcj Gf Lvm Roble Sencilla Cor
19026760212	Lavamanos Completo Venus Bone		
19031230201	Sanitario Ecoline Blanco	07000190.020	Asiento Conforto En Bolsa Blanco
19031230201	Sanitario Ecoline Blanco	L30001001L	Taza Ecoline li Bco
19031230201	Sanitario Ecoline Blanco	O41171001L	Tanque-Tapa-Grif Ecoline En Cj Bco
19031230201	Sanitario Ecoline Blanco		
19031230211	Sanitario Ecoline Bone	07000190.021	Asiento Conforto En Bolsa Bone
19031230211	Sanitario Ecoline Bone	L30001031L	Taza Ecoline li Bne
19031230211	Sanitario Ecoline Bone	O41171031L	Tanque-Tapa-Grif Ecoline En Cj Bne
19031230211	Sanitario Ecoline Bone		
19031340201	Sanitario Ecoline Al Palanca	341171001L	Tanque-Tapa-Grif Eco Acuacer Bco En Cj
19031340201	Sanitario Ecoline Al Palanca	85900AAA1L	Asiento Aero Ct Alongado Blanco
19031340201	Sanitario Ecoline Al Palanca	O30091000L	Taza Acuacer Max Al En Cj Bco
19031340201	Sanitario Ecoline Al Palanca		
19032110201	Combo Ecoline Sant Lvm Blanco	07000190.020	Asiento Conforto En Bolsa Blanco
19032110201	Combo Ecoline Sant Lvm Blanco	CO141L19.020	Lav Ecoline li "Pre-Ponchado" Blanco
19032110201	Combo Ecoline Sant Lvm Blanco	L30001001L	Taza Ecoline li Bco
19032110201	Combo Ecoline Sant Lvm Blanco	O41171001L	Tanque-Tapa-Grif Ecoline En Cj Bco
19032110201	Combo Ecoline Sant Lvm Blanco		
19032110211	Combo Ecoline Sant Lvm Bone	07000190.021	Asiento Conforto En Bolsa Bone
19032110211	Combo Ecoline Sant Lvm Bone	CO141L19.021	Lav Ecoline li "Pre-Ponchado" Bone
19032110211	Combo Ecoline Sant Lvm Bone	L30001031L	Taza Ecoline li Bne
19032110211	Combo Ecoline Sant Lvm Bone	O41171031L	Tanque-Tapa-Grif Ecoline En Cj Bne
19032110211	Combo Ecoline Sant Lvm Bone		
19032120201	Combo Ecoline Sant Lvm Equipado Blanco	07000190.020	Asiento Conforto En Bolsa Blanco
19032120201	Combo Ecoline Sant Lvm Equipado Blanco	07020006.020	Sifón Sin Cromar Blanco
19032120201	Combo Ecoline Sant Lvm Equipado Blanco	4115601.020	Tanque Ecoline 5 Lts - Blanco
19032120201	Combo Ecoline Sant Lvm Equipado Blanco	931100001L	931100001 Desague Sencillo Grival
19032120201	Combo Ecoline Sant Lvm Equipado Blanco	CO141L19.020	Lav Ecoline li "Pre-Ponchado" Blanco
19032120201	Combo Ecoline Sant Lvm Equipado Blanco	CO300L10.020	Taza Ecoline 2 Blanco
19032120201	Combo Ecoline Sant Lvm Equipado Blanco	OR1265551L	Subcj Gf Lvm Roble Sencilla Cor
19032120201	Combo Ecoline Sant Lvm Equipado Blanco		
19032120211	Combo Ecoline Sant Lvm Equipado Bone	07000190.021	Asiento Conforto En Bolsa Bone
19032120211	Combo Ecoline Sant Lvm Equipado Bone	07020006.020	Sifón Sin Cromar Blanco
19032120211	Combo Ecoline Sant Lvm Equipado Bone	4115601.021	Tanque Ecoline 5 Lts - Bone
19032120211	Combo Ecoline Sant Lvm Equipado Bone	931100001L	931100001 Desague Sencillo Grival
19032120211	Combo Ecoline Sant Lvm Equipado Bone	CO141L19.021	Lav Ecoline li "Pre-Ponchado" Bone
19032120211	Combo Ecoline Sant Lvm Equipado Bone	CO300L10.021	Taza Ecoline 2 Bone
19032120211	Combo Ecoline Sant Lvm Equipado Bone	OR1265551L	Subcj Gf Lvm Roble Sencilla Cor
19032120211	Combo Ecoline Sant Lvm Equipado Bone		
19032121181	Combo Ecoline Sant Lvm Equipado Azl Osc	07000190.118	Asiento Conforto En Bolsa Azul Oscuro
19032121181	Combo Ecoline Sant Lvm Equipado Azl Osc	07020006.020	Sifón Sin Cromar Blanco
19032121181	Combo Ecoline Sant Lvm Equipado Azl Osc	4115601.118	Tanque Ecoline 5 Lts - Azul Oscuro
19032121181	Combo Ecoline Sant Lvm Equipado Azl Osc	931100001L	931100001 Desague Sencillo Grival
19032121181	Combo Ecoline Sant Lvm Equipado Azl Osc	CO141L19.118	Lav Ecoline li "Pre-Poncha" Azul Oscuro
19032121181	Combo Ecoline Sant Lvm Equipado Azl Osc	CO300L10.118	Taza Ecoline 2 Azul Oscuro
19032121181	Combo Ecoline Sant Lvm Equipado Azl Osc	OR1265551L	Subcj Gf Lvm Roble Sencilla Cor
19032121181	Combo Ecoline Sant Lvm Equipado Azl Osc		
19032121291	Combo Ecoline Sant Lvm Equipado Vnt	07000190.129	Asiento Conforto En Bolsa Vino Tinto
19032121291	Combo Ecoline Sant Lvm Equipado Vnt	07020006.020	Sifón Sin Cromar Blanco
19032121291	Combo Ecoline Sant Lvm Equipado Vnt	4115601.129	Tanque Ecoline 5 Lts - Vino Tinto
19032121291	Combo Ecoline Sant Lvm Equipado Vnt	931100001L	931100001 Desague Sencillo Grival
19032121291	Combo Ecoline Sant Lvm Equipado Vnt	CO141L19.129	Lav Ecoline li "Pre-Poncha" Vino Tinto
19032121291	Combo Ecoline Sant Lvm Equipado Vnt	CO300L10.129	Taza Ecoline 2 Vino Tinto
19032121291	Combo Ecoline Sant Lvm Equipado Vnt	OR1265551L	Subcj Gf Lvm Roble Sencilla Cor
19032121291	Combo Ecoline Sant Lvm Equipado Vnt		
19032121491	Combo Ecoline Sant Lvm Equipado Vrd Osc	07000190.149	Asiento Conforto En Bolsa Verde Oscuro

## SANITARIOS

19032121491	Combo Ecoline Sant Lvm Equipado Vrd Osc	07020006.020	Sifón Sin Cromar Blanco
19032121491	Combo Ecoline Sant Lvm Equipado Vrd Osc	4115601.149	Tank Ecoline 5 Lts - Verde Oscuro
19032121491	Combo Ecoline Sant Lvm Equipado Vrd Osc	931100001L	931100001 Desague Sencillo Grival
19032121491	Combo Ecoline Sant Lvm Equipado Vrd Osc	CO141L19.149	Lav Ecoline li "Pre-Poncha" Verde Oscuro
19032121491	Combo Ecoline Sant Lvm Equipado Vrd Osc	CO300L10.149	Taza Ecoline 2 Verde Oscuro
19032121491	Combo Ecoline Sant Lvm Equipado Vrd Osc	OR1265551L	Subcj Gf Lvm Roble Sencilla Cor
19032122021	Combo Ecoline Sant Lvm Equipado Candle	07000190.202	Asiento Conforto En Bolsa Candlelight
19032122021	Combo Ecoline Sant Lvm Equipado Candle	07020006.020	Sifón Sin Cromar Blanco
19032122021	Combo Ecoline Sant Lvm Equipado Candle	4115601.202	Tanque Ecoline 5 Lts - Candle Light
19032122021	Combo Ecoline Sant Lvm Equipado Candle	931100001L	931100001 Desague Sencillo Grival
19032122021	Combo Ecoline Sant Lvm Equipado Candle	CO141L19.202	Lav Ecoline li "Pre-Poncha" Candlelight
19032122021	Combo Ecoline Sant Lvm Equipado Candle	CO300L10.202	Taza Ecoline 2 Candle Light
19032122021	Combo Ecoline Sant Lvm Equipado Candle	OR1265551L	Subcj Gf Lvm Roble Sencilla Cor
19032122251	Combo Ecoline Sant Lvm Equipado Daydream	07000190.225	Asiento Conforto En Bolsa Daydream
19032122251	Combo Ecoline Sant Lvm Equipado Daydream	07020006.020	Sifón Sin Cromar Blanco
19032122251	Combo Ecoline Sant Lvm Equipado Daydream	4115601.225	Tank Ecoline 5 Lts - Day Dream
19032122251	Combo Ecoline Sant Lvm Equipado Daydream	931100001L	931100001 Desague Sencillo Grival
19032122251	Combo Ecoline Sant Lvm Equipado Daydream	CO141L19.225	Lav Ecoline li "Pre-Poncha" Daydream
19032122251	Combo Ecoline Sant Lvm Equipado Daydream	CO300L10.225	Taza Ecoline 2 Daydream
19032122251	Combo Ecoline Sant Lvm Equipado Daydream	OR1265551L	Subcj Gf Lvm Roble Sencilla Cor
20019010201	Cb Smart, Lv Y Ped Manantial	O39181001L	Sanitario Smart Al Single Blco En Cj
20019010201	Cb Smart, Lv Y Ped Manantial	O70101001L	Ped. Manantial Bco
20019010201	Cb Smart, Lv Y Ped Manantial	O71191001L	Lvm Manantial Lvc En Cj Bco
24720200211	Inod Ecoline li M.C Manija Cromada Bone	07000141.021	Asiento Ecoline Bone
24720200211	Inod Ecoline li M.C Manija Cromada Bone	CO300L10.021	Taza Ecoline 2 Bone
24720200211	Inod Ecoline li M.C Manija Cromada Bone	O41171031L	Tanque-Tapa-Grif Ecoline En Cj Bne
163112411020	Inodoro Laguna 4.8L Mc Blanco	023112408.020	Tz Laguna 4.8 Lpf Blanca
163112411020	Inodoro Laguna 4.8L Mc Blanco	043114111.020	Tanque Laguna 4.8 Lts Blanco
163112411020	Inodoro Laguna 4.8L Mc Blanco	07000141.020	Asiento Ecoline Blanco
163112411020	Inodoro Laguna 4.8L Mc Blanco		
163112411021	Inodoro Laguna 4.8L Mc Bone	023112408.021	Tz Laguna 4.8 Lpf Bone
163112411021	Inodoro Laguna 4.8L Mc Bone	043114111.021	Tanque Laguna 4.8 Lts Bone
163112411021	Inodoro Laguna 4.8L Mc Bone	07000141.021	Asiento Ecoline Bone
163112411021	Inodoro Laguna 4.8L Mc Bone		
1631124110201	Inodoro Laguna 4.8L Mc Blanco	023112408.020	Tz Laguna 4.8 Lpf Blanca
1631124110201	Inodoro Laguna 4.8L Mc Blanco	07000141.020	Asiento Ecoline Blanco
1631124110201	Inodoro Laguna 4.8L Mc Blanco	4115601.020	Tanque Ecoline 5 Lts - Blanco
1631124110201	Inodoro Laguna 4.8L Mc Blanco		
1631124110202	Inodoro Laguna 4.8L Mc Blanco	19.01171.020	869000001 Asiento Acuacer Basic Blc
1631124110202	Inodoro Laguna 4.8L Mc Blanco	O30071000L	Taza Acuacer 4.8 En Cj
1631124110202	Inodoro Laguna 4.8L Mc Blanco	O34031001L	O34031001 Tanque-Tapa-Grif. Laguna 4.8
17L193350201	Lav.Ecoline li Pre-Pon Equip Llave	07020006.020	Sifón Sin Cromar Blanco
17L193350201	Lav.Ecoline li Pre-Pon Equip Llave	19.01719	Nvo 26-009-1148-Is Desague Plastico 1.1/
17L193350201	Lav.Ecoline li Pre-Pon Equip Llave	CO141L19.020	Lav Ecoline li "Pre-Ponchado" Blanco
17L193350201	Lav.Ecoline li Pre-Pon Equip Llave	OR1275551L	Subcj Gf Lvm 4P Roble Corona
17L193350201	Lav.Ecoline li Pre-Pon Equip Llave		
17L193350202	Lav.Ecoline li Pre-Pon Equip Llave	07000004.020	Desagüe Sencillo Blanco (Sin Cromar)
17L193350202	Lav.Ecoline li Pre-Pon Equip Llave	07020006.020	Sifón Sin Cromar Blanco
17L193350202	Lav.Ecoline li Pre-Pon Equip Llave	L14191001L	Lvm Ecoline Bco
17L193350202	Lav.Ecoline li Pre-Pon Equip Llave	OR1275551L	Subcj Gf Lvm 4P Roble Corona
17L193350211	Lav.Ecoline li Pre-Pon Equip Llave	07020006.020	Sifón Sin Cromar Blanco
17L193350211	Lav.Ecoline li Pre-Pon Equip Llave	19.01719	Nvo 26-009-1148-Is Desague Plastico 1.1/
17L193350211	Lav.Ecoline li Pre-Pon Equip Llave	CO141L19.021	Lav Ecoline li "Pre-Ponchado" Bone
17L193350211	Lav.Ecoline li Pre-Pon Equip Llave	OR1275551L	Subcj Gf Lvm 4P Roble Corona
17L193350211	Lav.Ecoline li Pre-Pon Equip Llave		
17L193350212	Lav.Ecoline li Pre-Pon Equip Llave	07000004.020	Desagüe Sencillo Blanco (Sin Cromar)
17L193350212	Lav.Ecoline li Pre-Pon Equip Llave	07020006.020	Sifón Sin Cromar Blanco

## CATÁLOGO DE PRODUCTO

17L193350212	Lav.Ecoline li Pre-Pon Equip Llave	L14191031L	Lvm Ecoline Bne
17L193350212	Lav.Ecoline li Pre-Pon Equip Llave	OR1275551L	Subcj Gf Lvm 4P Roble Corona
17L193350212	Lav.Ecoline li Pre-Pon Equip Llave		
17L193351181	Lav.Ecoline li Pre-Pon Equip Llave	07020006.020	Sifón Sin Cromar Blanco
17L193351181	Lav.Ecoline li Pre-Pon Equip Llave	19.01719	Nvo 26-009-1148-Is Desague Plastico 1.1/
17L193351181	Lav.Ecoline li Pre-Pon Equip Llave	CO141L19.118	Lav Ecoline li "Pre-Poncha" Azul Oscuro
17L193351181	Lav.Ecoline li Pre-Pon Equip Llave	OR1275551L	Subcj Gf Lvm 4P Roble Corona
17L193351181	Lav.Ecoline li Pre-Pon Equip Llave		
17L193351291	Lav.Ecoline li Pre-Pon Equip Llave	07020006.020	Sifón Sin Cromar Blanco
17L193351291	Lav.Ecoline li Pre-Pon Equip Llave	19.01719	Nvo 26-009-1148-Is Desague Plastico 1.1/
17L193351291	Lav.Ecoline li Pre-Pon Equip Llave	CO141L19.129	Lav Ecoline li "Pre-Poncha" Vino Tinto
17L193351291	Lav.Ecoline li Pre-Pon Equip Llave	OR1275551L	Subcj Gf Lvm 4P Roble Corona
17L193351291	Lav.Ecoline li Pre-Pon Equip Llave		
17L193351491	Lav.Ecoline li Pre-Pon Equip Llave	07020006.020	Sifón Sin Cromar Blanco
17L193351491	Lav.Ecoline li Pre-Pon Equip Llave	19.01719	Nvo 26-009-1148-Is Desague Plastico 1.1/
17L193351491	Lav.Ecoline li Pre-Pon Equip Llave	CO141L19.149	Lav Ecoline li "Pre-Poncha" Verde Oscuro
17L193351491	Lav.Ecoline li Pre-Pon Equip Llave	OR1275551L	Subcj Gf Lvm 4P Roble Corona
17L193351491	Lav.Ecoline li Pre-Pon Equip Llave		
17L193352021	Lav.Ecoline li Pre-Pon Equip Llave Roble	07020006.020	Sifón Sin Cromar Blanco
17L193352021	Lav.Ecoline li Pre-Pon Equip Llave Roble	19.01719	Nvo 26-009-1148-Is Desague Plastico 1.1/
17L193352021	Lav.Ecoline li Pre-Pon Equip Llave Roble	CO141L19.202	Lav Ecoline li "Pre-Poncha" Candlelight
17L193352021	Lav.Ecoline li Pre-Pon Equip Llave Roble	OR1275551L	Subcj Gf Lvm 4P Roble Corona
17L193352021	Lav.Ecoline li Pre-Pon Equip Llave Roble		
17L193352251	Lav.Ecoline li Pre-Pon Equip Llave	07020006.020	Sifón Sin Cromar Blanco
17L193352251	Lav.Ecoline li Pre-Pon Equip Llave	19.01719	Nvo 26-009-1148-Is Desague Plastico 1.1/
17L193352251	Lav.Ecoline li Pre-Pon Equip Llave	CO141L19.225	Lav Ecoline li "Pre-Poncha" Daydream
17L193352251	Lav.Ecoline li Pre-Pon Equip Llave	OR1275551L	Subcj Gf Lvm 4P Roble Corona
17L193352251	Lav.Ecoline li Pre-Pon Equip Llave		
17L19346020	Lav. Ecolineii Pre-Poncha Llave Sencilla	19.01719	Nvo 26-009-1148-Is Desague Plastico 1.1/
17L19346020	Lav. Ecolineii Pre-Poncha Llave Sencilla	19.03418	26-008-114Cp1-1/4 Sifón Cromado Plástico
17L19346020	Lav. Ecolineii Pre-Poncha Llave Sencilla	CO141L19.020	Lav Ecoline li "Pre-Ponchado" Blanco
17L19346020	Lav. Ecolineii Pre-Poncha Llave Sencilla	OR1265551L	Subcj Gf Lvm Roble Sencilla Cor
17L19346020	Lav. Ecolineii Pre-Poncha Llave Sencilla		
17L193460201	Lav. Ecolineii Pre-Poncha Llave Sencilla	07000004.020	Desagüe Sencillo Blanco (Sin Cromar)
17L193460201	Lav. Ecolineii Pre-Poncha Llave Sencilla	07020006.020	Sifón Sin Cromar Blanco
17L193460201	Lav. Ecolineii Pre-Poncha Llave Sencilla	CO141L19.020	Lav Ecoline li "Pre-Ponchado" Blanco
17L193460201	Lav. Ecolineii Pre-Poncha Llave Sencilla	OR1265551L	Subcj Gf Lvm Roble Sencilla Cor
17L193460201	Lav. Ecolineii Pre-Poncha Llave Sencilla		
17L193460202	Lav. Ecolineii Pre-Poncha Llave Sencilla	07020006.020	Sifón Sin Cromar Blanco
17L193460202	Lav. Ecolineii Pre-Poncha Llave Sencilla	931100001L	931100001 Desague Sencillo Grival
17L193460202	Lav. Ecolineii Pre-Poncha Llave Sencilla	CO141L19.020	Lav Ecoline li "Pre-Ponchado" Blanco
17L193460202	Lav. Ecolineii Pre-Poncha Llave Sencilla	OR1265551L	Subcj Gf Lvm Roble Sencilla Cor
17L193460202	Lav. Ecolineii Pre-Poncha Llave Sencilla		
17L193460203	Lav. Ecolineii Pre-Poncha Llave Sencilla	07020006.020	Sifón Sin Cromar Blanco
17L193460203	Lav. Ecolineii Pre-Poncha Llave Sencilla	931100001L	931100001 Desague Sencillo Grival
17L193460203	Lav. Ecolineii Pre-Poncha Llave Sencilla	CO141L19.020	Lav Ecoline li "Pre-Ponchado" Blanco
17L193460203	Lav. Ecolineii Pre-Poncha Llave Sencilla	OR1265551L	Subcj Gf Lvm Roble Sencilla Cor
17L193460203	Lav. Ecolineii Pre-Poncha Llave Sencilla		
17L193460204	Lav. Ecolineii Pre-Poncha Llave Sencilla	19.01719	Nvo 26-009-1148-Is Desague Plastico 1.1/
17L193460204	Lav. Ecolineii Pre-Poncha Llave Sencilla	19.03418	26-008-114Cp1-1/4 Sifón Cromado Plástico
17L193460204	Lav. Ecolineii Pre-Poncha Llave Sencilla	L14191001L	Lvm Ecoline Bco
17L193460204	Lav. Ecolineii Pre-Poncha Llave Sencilla	OR1265551L	Subcj Gf Lvm Roble Sencilla Cor
17L193460204	Lav. Ecolineii Pre-Poncha Llave Sencilla		
17L193460205	Lav. Ecolineii Pre-Poncha Llave Sencilla	19.01719	Nvo 26-009-1148-Is Desague Plastico 1.1/
17L193460205	Lav. Ecolineii Pre-Poncha Llave Sencilla	19.03418	26-008-114Cp1-1/4 Sifón Cromado Plástico
17L193460205	Lav. Ecolineii Pre-Poncha Llave Sencilla	19.06548.002	Se02 Llave Lavatorio Sencilla En Cruz Cr
17L193460205	Lav. Ecolineii Pre-Poncha Llave Sencilla	CO141L19.020	Lav Ecoline li "Pre-Ponchado" Blanco
17L193460205	Lav. Ecolineii Pre-Poncha Llave Sencilla		
17L19346021	Lav. Ecolineii Pre-Poncha Llave Sencilla	19.01719	Nvo 26-009-1148-Is Desague Plastico 1.1/
17L19346021	Lav. Ecolineii Pre-Poncha Llave Sencilla	19.03418	26-008-114Cp1-1/4 Sifón Cromado Plástico
17L19346021	Lav. Ecolineii Pre-Poncha Llave Sencilla	CO141L19.021	Lav Ecoline li "Pre-Ponchado" Bone
17L19346021	Lav. Ecolineii Pre-Poncha Llave Sencilla	OR1265551L	Subcj Gf Lvm Roble Sencilla Cor
17L19346021	Lav. Ecolineii Pre-Poncha Llave Sencilla		
17L19346021	Lav. Ecolineii Pre-Poncha Llave Sencilla	07000004.020	Desagüe Sencillo Blanco (Sin Cromar)
17L19346021	Lav. Ecolineii Pre-Poncha Llave Sencilla	07020006.020	Sifón Sin Cromar Blanco







## SANITARIOS

2105864311AV8020	Cb Op Smart, Lv Manantial Y Aluvia 4"	O52301001L	Máximo Pedestal Blanco
2105864311AV8020	Cb Op Smart, Lv Manantial Y Aluvia 4"		
2105864311AV8020	Cb Op Smart, Lv Manantial Y Aluvia 4"	19.01719	Nvo 26-009-1148-Is Desague Plastico 1.1/
2105864311AV8020	Cb Op Smart, Lv Manantial Y Aluvia 4"	19.03418	26-008-114Cp1-1/4 Sifón Cromado Plástico
2105864311AV8020	Cb Op Smart, Lv Manantial Y Aluvia 4"	AV1030001L	Subcj Gf Lvm 4P Plnca Aluvia
2105864311AV8020	Cb Op Smart, Lv Manantial Y Aluvia 4"	O39181001L	Sanitario Smart Al Single Blco En Cj
2105864311AV8020	Cb Op Smart, Lv Manantial Y Aluvia 4"	O70101001L	Ped. Manantial Bco
2105864311AV8020	Cb Op Smart, Lv Manantial Y Aluvia 4"	O71191001L	Lvm Manantial Lvc En Cj Bco
2105864311AV8020	Cb Op Smart, Lv Manantial Y Aluvia 4"		
2105864311AV8021	Cb Op Smart, Lv Manantial Y Aluvia 8"	AV1070001L	Subcj Gf Lvm 8P Plnca Aluvia
2105864311AV8021	Cb Op Smart, Lv Manantial Y Aluvia 8"	O14311031L	Máximo Lav De Ped. Bone
2105864311AV8021	Cb Op Smart, Lv Manantial Y Aluvia 8"	O39181031L	Sanitario Smart Al Single Bne En Cj
2105864311AV8021	Cb Op Smart, Lv Manantial Y Aluvia 8"	O52301031L	Máximo Pedestal Bone
2105864311AV8021	Cb Op Smart, Lv Manantial Y Aluvia 8"		
2105864311AV8021	Cb Op Smart, Lv Manantial Y Aluvia 8"	19.01719	Nvo 26-009-1148-Is Desague Plastico 1.1/
2105864311AV8021	Cb Op Smart, Lv Manantial Y Aluvia 8"	19.03418	26-008-114Cp1-1/4 Sifón Cromado Plástico
2105864311AV8021	Cb Op Smart, Lv Manantial Y Aluvia 8"	AV1070001L	Subcj Gf Lvm 8P Plnca Aluvia
2105864311AV8021	Cb Op Smart, Lv Manantial Y Aluvia 8"	O14311031L	Máximo Lav De Ped. Bone
2105864311AV8021	Cb Op Smart, Lv Manantial Y Aluvia 8"	O39181031L	Sanitario Smart Al Single Bne En Cj
2105864311AV8021	Cb Op Smart, Lv Manantial Y Aluvia 8"	O52301031L	Máximo Pedestal Bone
2105864311AV8021	Cb Op Smart, Lv Manantial Y Aluvia 8"		
2106364311AV4020	Cb Op Oporto, Lv Máx Con Pedestal Blanco	19.01636.020	Op Oporto Elongado Blanco
2106364311AV4020	Cb Op Oporto, Lv Máx Con Pedestal Blanco	AV1030001L	Subcj Gf Lvm 4P Plnca Aluvia
2106364311AV4020	Cb Op Oporto, Lv Máx Con Pedestal Blanco	O14311001L	Máximo Lav De Ped. Blanco
2106364311AV4020	Cb Op Oporto, Lv Máx Con Pedestal Blanco	O52301001L	Máximo Pedestal Blanco
2106364311AV4020	Cb Op Oporto, Lv Máx Con Pedestal Blanco		
2106364311AV4020	Cb Op Oporto, Lv Máx Con Pedestal Blanco	19.01636.020	Op Oporto Elongado Blanco
2106364311AV4020	Cb Op Oporto, Lv Máx Con Pedestal Blanco	19.01719	Nvo 26-009-1148-Is Desague Plastico 1.1/
2106364311AV4020	Cb Op Oporto, Lv Máx Con Pedestal Blanco	19.03418	26-008-114Cp1-1/4 Sifón Cromado Plástico
2106364311AV4020	Cb Op Oporto, Lv Máx Con Pedestal Blanco	AV1030001L	Subcj Gf Lvm 4P Plnca Aluvia
2106364311AV4020	Cb Op Oporto, Lv Máx Con Pedestal Blanco	O14311001L	Máximo Lav De Ped. Blanco
2106364311AV4020	Cb Op Oporto, Lv Máx Con Pedestal Blanco	O52301001L	Máximo Pedestal Blanco
2106364311AV4020	Cb Op Oporto, Lv Máx Con Pedestal Blanco		
2106364311AV4020	Cb Op Oporto, Lv Máx Con Pedestal Blanco	19.01636.020	Op Oporto Elongado Blanco
2106364311AV4020	Cb Op Oporto, Lv Máx Con Pedestal Blanco	O14311001L	Máximo Lav De Ped. Blanco
2106364311AV4020	Cb Op Oporto, Lv Máx Con Pedestal Blanco	O52301001L	Máximo Pedestal Blanco
2106364311AV4020	Cb Op Oporto, Lv Máx Con Pedestal Blanco		
2106364311AV8020	Cb Op Oporto, Lv Manantial Y Aluvia 4"	19.01636.020	Op Oporto Elongado Blanco
2106364311AV8020	Cb Op Oporto, Lv Manantial Y Aluvia 4"	19.01719	Nvo 26-009-1148-Is Desague Plastico 1.1/
2106364311AV8020	Cb Op Oporto, Lv Manantial Y Aluvia 4"	19.03418	26-008-114Cp1-1/4 Sifón Cromado Plástico
2106364311AV8020	Cb Op Oporto, Lv Manantial Y Aluvia 4"	AV1030001L	Subcj Gf Lvm 4P Plnca Aluvia
2106364311AV8020	Cb Op Oporto, Lv Manantial Y Aluvia 4"	O70101001L	Ped. Manantial Bco
2106364311AV8020	Cb Op Oporto, Lv Manantial Y Aluvia 4"	O71191001L	Lvm Manantial Lvc En Cj Bco
2106364311AV8020	Cb Op Oporto, Lv Manantial Y Aluvia 4"		
2106364311AV8020	Cb Op Oporto, Lv Manantial Y Aluvia 4"	000000000004201	Desagüe Automático Pop Up Plastico Cr.
2106364311AV8020	Cb Op Oporto, Lv Manantial Y Aluvia 4"	07020006.020	Sifón Sin Cromar Blanco
2106364311AV8020	Cb Op Oporto, Lv Manantial Y Aluvia 4"	19.01636.020	Op Oporto Elongado Blanco
2106364311AV8020	Cb Op Oporto, Lv Manantial Y Aluvia 4"	AV1030001L	Subcj Gf Lvm 4P Plnca Aluvia
2106364311AV8020	Cb Op Oporto, Lv Manantial Y Aluvia 4"	O70101001L	Ped. Manantial Bco
2106364311AV8020	Cb Op Oporto, Lv Manantial Y Aluvia 4"	O71191001L	Lvm Manantial Lvc En Cj Bco
2106364311AV8020	Cb Op Oporto, Lv Manantial Y Aluvia 4"		
302991001LO	Toilet Avanti Plus Redondo White	212961001L	Tanque-Tapa-Grif. Avanti Plus 4.8 Bco
302991001LO	Toilet Avanti Plus Redondo White	859002221L	859002221 Asiento Aero Ct Red Blco
302991001LO	Toilet Avanti Plus Redondo White	O20321001L	O20321001 Taza Avanti 4.8 Blanco
302991001LO	Toilet Avanti Plus Redondo White		
422901000L	Lavamanos Con Pedestal Avanti Blanco	19.01178.020	41201001 Pedestal Avanti Blanco
422901000L	Lavamanos Con Pedestal Avanti Blanco	O42291000L	Lvm Avanti Bco
422901000L	Lavamanos Con Pedestal Avanti Blanco		
514311001LO	Lavamanos Máximo Con Pedestal Blanco	O14311001L	Máximo Lav De Ped. Blanco
514311001LO	Lavamanos Máximo Con Pedestal Blanco	O52301001L	Máximo Pedestal Blanco
514311001LO	Lavamanos Máximo Con Pedestal Blanco		
514311031LO	Lavamanos Máximo Con Pedestal Bone	O14311031L	Máximo Lav De Ped. Bone
514311031LO	Lavamanos Máximo Con Pedestal Bone	O52301031L	Máximo Pedestal Bone
514311031LO	Lavamanos Máximo Con Pedestal Bone		

## CATÁLOGO DE PRODUCTO

5L194055020	Lavamanos Ecoline li Prepon.Con Pedestal	738500405.020	Pedestal Ecoline 2 Blanco
5L194055020	Lavamanos Ecoline li Prepon.Con Pedestal	CO141L19.020	Lav Ecoline li "Pre-Ponchado" Blanco
5L194055020	Lavamanos Ecoline li Prepon.Con Pedestal		
5L194055021	Lavamanos Ecoline li Prepon.Con Pedestal	738500405.021	Pedestal Ecoline 2 Bone
5L194055021	Lavamanos Ecoline li Prepon.Con Pedestal	CO141L19.021	Lav Ecoline li "Pre-Ponchado" Bone
5L194055021	Lavamanos Ecoline li Prepon.Con Pedestal		
5L194055118	Lavamanos Ecoline li Prepon.Con Pedestal	738500405.118	Pedestal Ecoline / Milano 2 Azul Oscuro
5L194055118	Lavamanos Ecoline li Prepon.Con Pedestal	CO141L19.118	Lav Ecoline li "Pre-Poncha" Azul Oscuro
5L194055118	Lavamanos Ecoline li Prepon.Con Pedestal		
5L194055129	Lavamanos Ecoline li Prepon.Con Pedestal	738500405.129	Pedestal Ecoline / Milano 2 Vino Tinto
5L194055129	Lavamanos Ecoline li Prepon.Con Pedestal	CO141L19.129	Lav Ecoline li "Pre-Poncha" Vino Tinto
5L194055129	Lavamanos Ecoline li Prepon.Con Pedestal		
5L194055149	Lavamanos Ecoline li Prepon.Con Pedestal	738500405.149	Pedestal Ecoline / Milano 2 Verde Oscuro
5L194055149	Lavamanos Ecoline li Prepon.Con Pedestal	CO141L19.149	Lav Ecoline li "Pre-Poncha" Verde Oscuro
5L194055149	Lavamanos Ecoline li Prepon.Con Pedestal		
5L194055225	Lavamanos Ecoline li Prepon.Con Pedestal	738500405.225	Pedestal Ecoline / Milano 2 Daydream
5L194055225	Lavamanos Ecoline li Prepon.Con Pedestal	CO141L19.225	Lav Ecoline li "Pre-Poncha" Daydream
5L194055225	Lavamanos Ecoline li Prepon.Con Pedestal		
5L293055020	Lavamanos Milano Preponch.Con Pedestal	738500305.020	Pedestal Milano Blanco
5L293055020	Lavamanos Milano Preponch.Con Pedestal	CO141L29.020	Lavamanos Milano Blanco
5L293055020	Lavamanos Milano Preponch.Con Pedestal		
5L293055021	Lavamanos Milano Preponch.Con Pedestal	738500305.021	Pedestal Milano Bone
5L293055021	Lavamanos Milano Preponch.Con Pedestal	CO141L29.021	Lavamanos Milano Bone
5L293055021	Lavamanos Milano Preponch.Con Pedestal		
LM0066101L	Mueble Fussion Vital 60 Cm Con Lvm	103611001L	Lavamanos Itb Fusion De 60 Blanco
LM0066101L	Mueble Fussion Vital 60 Cm Con Lvm	OO2736101L	Mueble Fussion Vital 60
LM0066101L	Mueble Fussion Vital 60 Cm Con Lvm		
O26011001L	Sanitario Ecoclean Single Bco	O50011001L	Taza Ecoclean Single Con As Bco
O26011001L	Sanitario Ecoclean Single Bco	O51011001L	Tanque-Tapa-Grif. Ecoclean Single Bco
O26011001L	Sanitario Ecoclean Single Bco		
O26011031L	Sanitario Ecoclean Single Bone	O50011031L	Taza Ecoclean Single Con As Bne
O26011031L	Sanitario Ecoclean Single Bone	O51011031L	Tanque-Tapa-Grif. Ecoclean Single Bne
O26011031L	Sanitario Ecoclean Single Bone		

# ÍNDICE

## SANITARIOS

Barcelona	17
Smart	18
Oporto	18
Ecoclean	20
Aluvia	20
Ecoline Botón	22
Ecoline Palanca	22
Laguna	24
Ecoline II	24

## LÍNEAS DE MUEBLES Y LAVAMANOS

### Línea Pontus Vital

Mueble Pontus Vital 45 cm	31
Mueble Pontus Vital 60 cm	31
Mueble Pontus Vital 80 cm	31

### Línea Elipse

Mueble Elipse Vital 45 cm	33
Mueble Elipse Vital 60 cm	33

### Línea Aluvia

Mueble Aluvia 40 cm	35
Mueble Aluvia 45 cm	35
Mueble Aluvia 60 cm	35
Mueble Aluvia Esencial 40 cm	36
Mueble Aluvia Esencial 45 cm	36
Mueble Aluvia Esencial 60 cm	36

### Línea Cascade

Mueble Cascade Plus	39
Mueble Cascade Vital	39
Mueble Esencial Cascade	39

### Línea Oporto Vital

Mueble Oporto Vital	41
Mueble Sorrento	41

### Otros modelos

Mueble Teresina	42
Mueble Ecoline	43

### Espejos

Espejo Aura	46
Espejo Premium	46
Espejo Lumina	47
Espejo Minimalista	47
Espejo Oval	48

## LAVAMANOS

### Línea Cascade

Lavamanos Cascade de Sobreponer	52
Lavamanos Incrustar Petite	52
Lavamanos Vessel Blanco	53
Lavamanos Vessel Gris Antique	53

Lavamanos Vessel Mate Arena	53
Lavamanos Vessel Mate Taupé	53
Lavamanos Vessel Negro Mate	53

### Línea Pontus

Lavamanos Pontus 45 cm	55
Lavamanos Pontus 60 cm	55
Lavamanos Pontus 80 cm	55

### Línea Elipse

Lavamanos Elipse 45 cm	57
Lavamanos Elipse 60 cm	57

### Línea Aluvia

Lavamanos Aluvia 40 cm	59
Lavamanos Aluvia 45 cm	59
Lavamanos Aluvia 60 cm	59

### Lavamanos Vessel

Lavamanos Grafito	61
Lavamanos Citrino	61
Lavamanos Onix	61
Lavamanos Cascade	62

Lavamanos Ravenna	62
Lavamanos Spazio	62
Lavamanos Manantial Duo	63
Lavamanos Vento	63
Lavamanos Varese	63
Lavamanos Toscano	64
Lavamanos Toscano II con repisa	64

### Lavamanos de Incrustar

Lavamanos Novara	67
Lavamanos Cascade Petite	67

### Lavamanos de Sobreponer

Lavamanos Cascade de Sobreponer	68
---------------------------------	----

### Lavamanos de Pedestal, Semipedestal y Colgar

Lavamanos Aluvia	70
Lavamanos Manantial	70
Lavamanos Máximo	71
Lavamanos Milano	71
Lavamanos Ecoline	72

## GRIFERÍAS CORONA

### Líneas de Griferías, Duchas y Accesorios

#### Línea Vera Cromo y Negro Mate

Lavamanos monocontrol alto	89
Lavamanos monocontrol medio	89

#### Línea Cusco Cromo

Ducha monocontrol	91
Lavamanos monocontrol alto	91
Lavamanos monocontrol medio	91

Lavaplatos monocontrol	91
------------------------	----

### Línea Cusco Negro Mate

Ducha monocontrol	93
Lavamanos monocontrol alto	93
Lavamanos monocontrol medio	93
Lavaplatos monocontrol	93

### Línea Chroma

Ducha monocontrol sin salida a bañera	95
Ducha monocontrol con salida bañera	95
Grifería monocontrol media para lavamanos	95
Grifería 4" monocontrol para lavamanos	95
Grifería 4" para lavamanos	95
Grifería 8" para lavaplatos	95
Ducha sencilla completa	95
Cuerpo de la ducha	95
Grifería sencilla de lavamanos	95
Grifería sencilla de lavaplatos	95
Grifería 4" para lavamanos de cruceta	95

### Línea Barcelona Cromo

Ducha monocontrol	97
Lavamanos monocontrol alto	97
Lavamanos monocontrol medio	97
Lavaplatos monocontrol	97

### Línea Barcelona Cromo

Ducha monocontrol	99
Lavamanos monocontrol alto	99
Lavamanos monocontrol medio	99
Lavaplatos monocontrol	99

### Línea Greta Cromo

Ducha monocontrol	101
Lavamanos monocontrol alto	101
Lavamanos monocontrol medio	101
Lavaplatos monocontrol	101

### Línea Greta Negro Mate

Ducha monocontrol	103
Lavamanos monocontrol alto	103
Lavamanos monocontrol medio	103
Lavaplatos monocontrol	103

### Línea Koral Cromo

Ducha monocontrol con salida a bañera	105
Lavamanos monocontrol alto	105
Lavamanos monocontrol medio	105
Grifería monocontrol para lavaplatos	105
Grifería Koral baja LT	105

### Línea Koral Cromo

Ducha monocontrol con salida	
------------------------------	--

a bañera	107
----------	-----

Lavamanos monocontrol alto	107
Lavamanos monocontrol medio	107
Grifería monocontrol para lavaplatos	107
Grifería Koral baja LT	107

### Línea Coen

Lavaplatos mezcladora 8"	109
Lavamanos mezcladora 4"	109

### Aluvia Lavaplatos

Aluvia palanca 8"	111
Aluvia palanca sencillo	111

### Línea Nogal

Ducha 8" sin salida a bañera	113
Lavamanos 4" palanca	113
Ducha sencilla	113
Lavamanos sencilla	113
Grifería 8" para lavaplatos	113
Grifería sencilla para lavaplatos	113

### Línea Balta

Gf lvm 4p cta balta	115
Gf lvm llv ind cta balta pro	115
Gf lvp 8p cta balta	115
Gf lvp senc cta balta	115
Dh 8p balta cta pro	115
Dh senc balta cta pro	115

Las fotografías de producto consignadas en este documento son réplicas digitales, los colores y texturas pueden diferir de la realidad.

Publicación Mayo 2021

Conoce más de nuestros productos:

[f/CoronaInspiraCA](https://www.facebook.com/CoronaInspiraCA) [@/@coronacentroamerica](https://www.instagram.com/@coronacentroamerica)

The Corona logo is displayed in a white square. The word "corona" is written in a lowercase, blue, sans-serif font, centered horizontally and vertically within the square.

corona