

# ROBLE

Lavamanos sencillo Ref. OR126551L

El LAVAMANOS SENCILLO ROBLE ha sido diseñada para trabajar en perfecta armonía con el espacio; inspirada en las necesidades del consumidor latinoamericano dando como resultado un producto robusto y funcional. Ideal para instalaciones donde no se necesita mezclar agua fría y caliente. Incorpora un sistema aireador que genera un chorro de agua espumoso, agradable al tacto.

- Grifería de Lavamanos con ahorro de agua.
- Acabado superior, mayor espesor en el cromado que lo hace más brillante y resistente a la corrosión.
- Mayor ángulo de salida, permite mayor alcance y más comodidad en el momento del uso.
- Fácil limpieza: Diseño que evita la acumulación de impurezas.

## RECUBRIMIENTOS (ACABADOS)

- Producto para uso doméstico.
- Resistente a la corrosión, pelado y decoloración por agua.
- Recubrimiento no tóxico.

## PRESIÓN DE SERVICIO

- Presión mínima recomendada: 20 Psi
- Presión máxima recomendada: 125 Psi

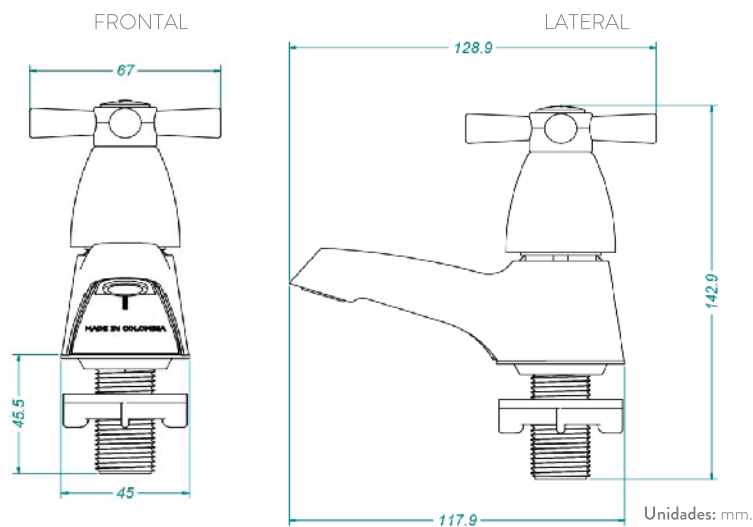
## TEMPERATURA DE USO/MÁXIMA

- Dimensiones generales del producto (H x W x L): 143 x 67 x 128 mm.  
5,6 x 2,6 x 5,0 pulg.
- Material: Plástico
- Ciclo de Vida de la unidad de cierre: 500.000 ciclos
- Peso neto: 230gr. / 0,51Lb.
- Peso bruto: 260gr. / 0,57Lb.

## CAPACIDAD DE FUNCIONAMIENTO

- Temperaturas máxima de trabajo: 71 °C / 159,8 °F
- Temperaturas mínima de trabajo: 5 °C / 41 °F
- Capacidad de flujo estimada real a 60 Psi: 8,3 L/min

## PLANOS TÉCNICOS



Estas dimensiones son nominales y están sujetas a cambios sin previo aviso.

Disponible en acabado:

Cromado



SERVICIO TÉCNICO



REPUESTOS ORIGINALES



AHORRO DE AGUA



AÑOS DE GARANTÍA



AÑOS DE GARANTÍA (cromado)



AMPLIO STOCK DE REPUESTOS GENUINOS  
COMPATIBILIDAD CON ELEMENTOS CORONA

CENTRO DE CONTACTO [postventa@incesastd.com](mailto:postventa@incesastd.com)

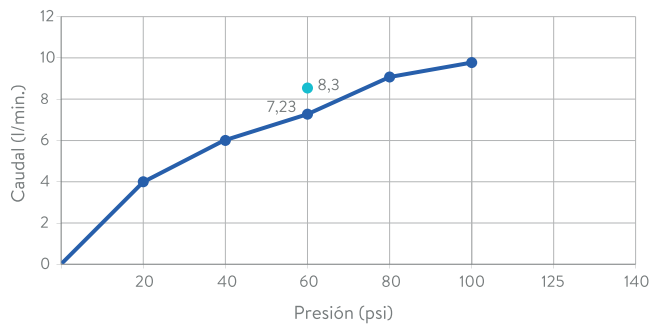
Si usted desea ver nuestra línea completa de productos por favor ingrese a: [corona.co](http://corona.co)

corona

# ROBLE

Lavamanos sencillo

## DIAGRAMA DE CAUDAL



REQUISITO DE NORMA:	PRESIÓN (psi)	CAUDAL (L/MIN)	MÁX/MIN
NTC No. 1644	60	8,3	Máximo

PRESIÓN (psi)	CAUDAL (L/MIN)
20	4,03
40	5,98
60	7,23
80	8,54
100	9,78

## CUIDADOS Y LIMPIEZA

Los acabados superficiales son aquellos que le imprimen una apariencia especial y estética a su producto y además le brindan protección. Para prolongar sus cualidades es vital que la limpieza profunda del producto se haga únicamente con agua y jabón suave y que en el secado y el brillo se utilice un paño de algodón limpio, dicha limpieza se recomienda 2 veces a la semana, y en zonas costeras a diario por la salinidad del ambiente. Por ningún motivo deben usarse elementos abrasivos, ácidos o disolventes para la limpieza del producto. Los acabados pueden variar su comportamiento en zonas costeras y/o en ambientes corrosivos.

## REPUESTOS

·RPTO UND DE CIERRE RAPIDO 90 COR REF. O24480001

## REFERENCIAS DEL PRODUCTO

·OR1120001 CJ GF LVM LLV IND ROBLE (Incluye desagüe y mangueras)

·OR1110001 SUBCJ GF LVM LLV IND ROBLE (No incluye desagüe y mangueras)

- CORONA tiene un reporte de sostenibilidad corporativo que sigue los lineamientos del GRI Sustainability Report. [www.corona.com.co/web/Files/Uploads/Corona/Home/Informe-Sostenibilidad-2012/](http://www.corona.com.co/web/Files/Uploads/Corona/Home/Informe-Sostenibilidad-2012/)
- CORONA certifica que este producto no contiene sustancias de alto riesgo según las listas REACH Authorization o REACH Candidate de el ECHA- European Chemicals Agency.
- CORONA certifica que las partes metálicas de este producto pueden ser recicladas y reincorporadas a procesos productivos al final de la vida útil del producto.