

# NOGAL

## Grifería lavaplatos 8"

La línea Nogal nace del deseo de recuperar las formas simples, uniendo líneas rectas y curvas para crear un diseño moderno.

- Grifería de ahorro con un consumo de agua de 8,3 litros por minuto.
- Cierre fácil con un giro práctico de tan sólo 90°.
- Acabado superior de mayor espesor que lo hace más brillante.
- Con aireador que brinda un chorro más suave minimizando el salpique.
- Estructura robusta que ofrece durabilidad.
- Grifería que no contamina el agua con plomo.



REFERENCIA: 465010001L

### RECUBRIMIENTOS (ACABADOS)

- Resistente a la corrosión, pelado y decoloración por agua.
- Recubrimientos no tóxicos.
- Producto para uso doméstico.

### PRESIÓN DE SERVICIO

- Presión mínima recomendada: 20 psi (138 Kpa).
- Presión máxima recomendada: 180 psi (1241 Kpa).

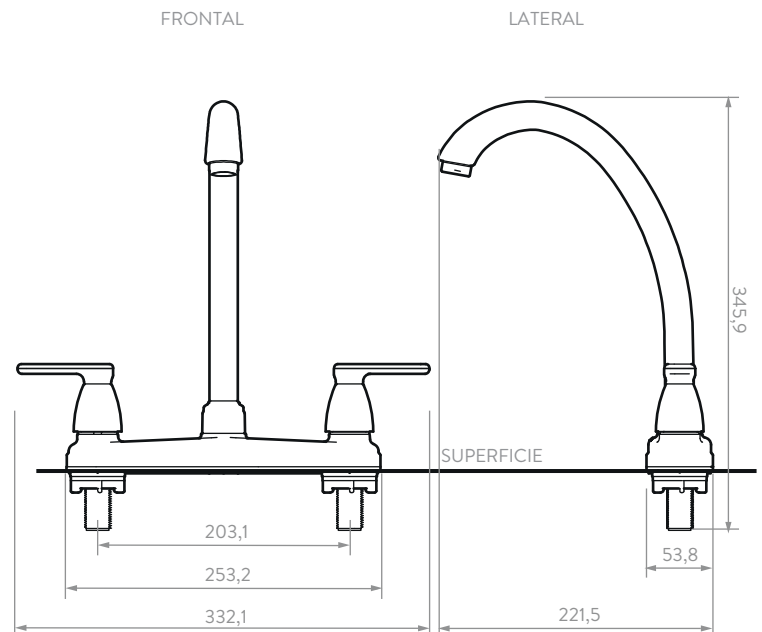
### CARACTERÍSTICAS GENERALES

- Material: Cuerpo; plástico.  
Manija; plástico.
- Peso Neto: 520 gr. - 1,14 lb.
- Dimensión grifería (H x L x W): 346 x 222 x 332 mm.  
25 5/16 x 8 47/64 x 13 5/64 pulg.

### CAPACIDAD DE FUNCIONAMIENTO

- Temperatura de uso: 4°C a 66°C.
- Capacidad de flujo máximo a 60 psi: 6,98 L/min.
- Vida útil o desgaste (unidad): 500,000 ciclos.

### PLANOS TÉCNICOS



Estas dimensiones son nominales y están sujetas a cambios sin previo aviso. Unidades: mm.

Disponible en acabado:

Cromado



SERVICIO TÉCNICO



LIBRE DE PLOMO



AHORRO DE AGUA



AÑOS DE GARANTÍA



AÑOS DE GARANTÍA (ACABADOS)

Compatibilidad conexión estándar de fácil instalación.  
Este producto cumple con la normatividad NTC 1644.

AMPLIO STOCK DE REPUESTOS GENUINOS

CENTRO DE CONTACTO [postventa@incesastd.com](mailto:postventa@incesastd.com)

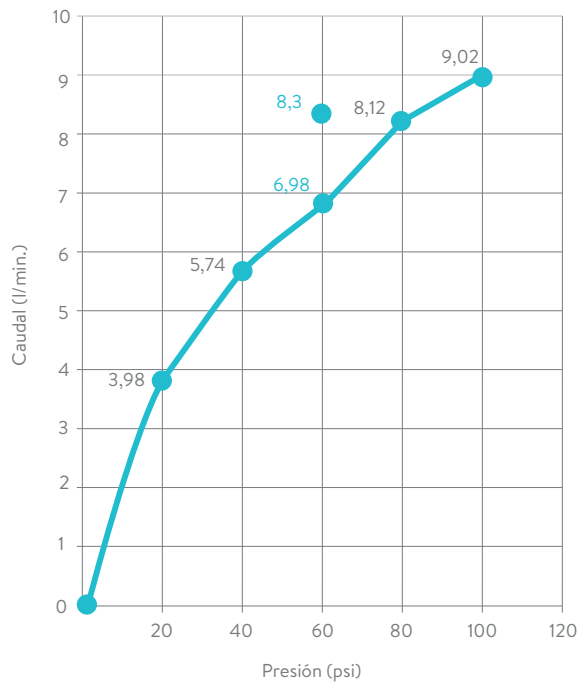
Si usted desea ver nuestra línea completa de productos por favor ingrese a: [corona.co](http://corona.co)

corona

# NOGAL

## Grifería lavaplatos 8"

### DIAGRAMA DE CAUDAL



REQUISITO DE NORMA:  
NTC No. 1644

Presión (psi)	Caudal (L/min.)	Máx./Mín.
60	8,3	Máximo

PRESIÓN (psi)	CAUDAL PROM. (L/min.)
20	3,98
40	5,74
60	6,98
80	8,12
100	9,02

● PROMEDIO MUESTRA GRIFERÍA  
LAVAPLATOS 8 PULGADAS NOGAL

### CUIDADOS Y LIMPIEZA

Los acabados superficiales son aquellos que le imprimen una apariencia especial y estética a su producto y además le brindan protección. Para prolongar sus cualidades es vital que la limpieza profunda del producto se haga únicamente con agua y jabón suave y que en el secado y el brillo se utilice un paño de algodón limpio, dicha limpieza se recomienda **2 veces** a la semana, y en zonas costeras a diario por la salinidad del ambiente. Por ningún motivo deben usarse elementos abrasivos, ácidos o disolventes para la limpieza del producto. Los acabados pueden variar su comportamiento en zonas costeras y/o en ambientes corrosivos.

- CORONA tiene un reporte de sostenibilidad corporativo que sigue los lineamientos del GRI Sustainability Report. <http://www.corona.co/nuestra-empresa/corona-sostenible>.
- CORONA certifica que este producto no contiene sustancias de alto riesgo según las listas REACH Authorization o REACH Candidate de el ECHA- European Chemicals Agency.
- CORONA certifica que las partes metálicas de este producto pueden ser recicladas y reincorporadas a procesos productivos al final de la vida útil del producto.