

GRETA

Grifería lavamanos media Monocontrol

Ref. PM1010001L

- Estructura robusta que ofrece durabilidad.
- Manija que permite control de mezcla de agua fría y caliente.
- Cuerpo de fácil limpieza que evitan la acumulación de impurezas.
- Chorro circular espumoso.
- Grifería que no contamina el agua con plomo.



RECUBRIMIENTOS (ACABADOS)

- Resistente a la corrosión, pelado y decoloración por agua.
- Recubrimientos no tóxico.
- Producto para uso doméstico.

DIMENSIONES Y PESOS

- Dimensiones generales (H x L x W): 161 x 150 x Ø 50 mm.
- Dimensiones de empacado (H x L x W): 246 x 140 x 90 mm.
- Peso neto aproximado: 1.065 gr. (2,34 lb.)
- Peso bruto aproximado: 1.255 gr. (2,76 lb.)

PRESIÓN DE SERVICIO

- Presión mínima recomendada: 138 kPa (20 psi).
- Presión máxima recomendada: 860 kPa (125 psi).
- Presión súbita intermitente máxima: 1241 kPa (180 psi).

TEMPERATURA DE USO

De 4° C a 66° C (40° F y 150° F).

CAPACIDAD DE FUNCIONAMIENTO

- Resistencia de la manija al torque máximo: 5,1 N-m (45 Lb-pulg)
- Resistencia al torque de roscas metálicas: 1/2 pulg. hasta 61 N-m (45 Lb-pie).
- Capacidad de flujo o caudal máximo: 7,03 L/min. a 413 kPa (60 psi).
- Vida útil del cartucho o unidad de cierre ≥ 500.000 ciclos.



SERVICIO
TÉCNICO



REPUESTOS
ORIGINALES



AHORRO
DE AGUA



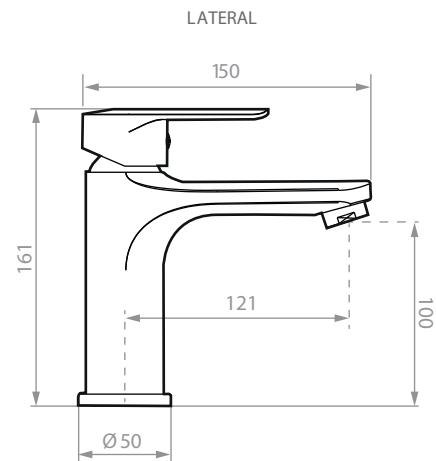
AÑOS DE
GARANTÍA



AÑOS DE
GARANTÍA
(cromado)



PLANOS TÉCNICOS



Unidades:mm.

Estas dimensiones son nominales y están sujetas a cambios sin previo aviso.

Disponible en acabado:

Cromado

CENTRO DE CONTACTO postventa@incesastd.com

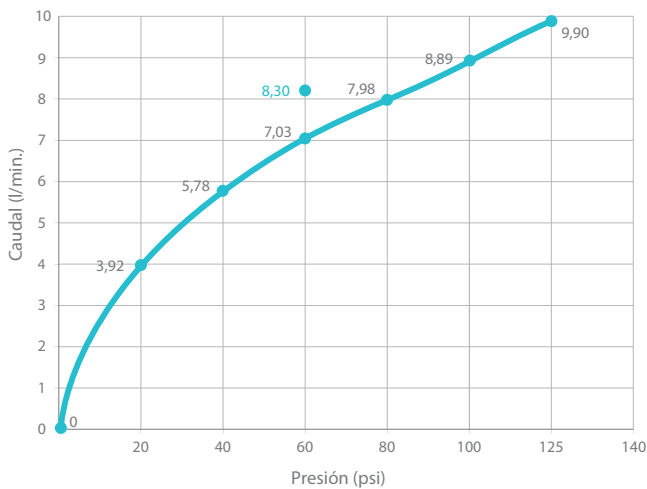
Panamá: (507) 8000 202, Guatemala: (502) 1 800 6240 109, Costa Rica: (506) 4001 4966
Nicaragua: (505) 1 800 2202 304, Salvador: (503) 800 6141, Honduras (Tegucigalpa): (504) 2221 1203
Honduras (San Pedro Sula): (504) 2558 0529

corona

GRETA

Grifería lavamanos media

DIAGRAMA DE CAUDAL



CUIDADOS Y LIMPIEZA

Los acabados superficiales son aquellos que le imprimen una apariencia especial y estética a su producto y además le brindan protección. Para prolongar sus cualidades es vital que la limpieza profunda del producto se haga únicamente con agua y jabón suave y que en el secado y el brillo se utilice un paño de algodón limpio, dicha limpieza se recomienda 2 veces a la semana, y en zonas costeras a diario por la salinidad del ambiente. Por ningún motivo deben usarse elementos abrasivos, ácidos o disolventes para la limpieza del producto. Los acabados pueden variar su comportamiento en zonas costeras y/o en ambientes corrosivos.

REQUISITO DE NORMA: NTC No. 1644	Presión (psi)	Caudal (L/min.)	Máx./Mín.
	60	8,30	Máximo

REQUISITO DE NORMA: NTC No. 1644	PRESIÓN (psi)	PROM. MUESTRA (GRIF. mono media)
	20	3,92
	40	5,78
	60	7,03
	80	7,98
	100	8,89
	125	9,90

● PROMEDIO MUESTRA GRIFERÍA GRETA
MONOCONTROL MEDIA

- CORONA tiene un reporte de sostenibilidad corporativo que sigue los lineamientos del GRI Sustainability Report. <http://www.corona.co/nuestra-empresa/corona-sostenible>
- CORONA certifica que este producto no contiene sustancias de alto riesgo según las listas REACH Authorization o REACH Candidate de el ECHA- European Chemicals Agency.
- CORONA certifica que las partes metálicas de este producto pueden ser recicladas y reincorporadas a procesos productivos al final de la vida útil del producto.

