

# NOGAL

## Grifería ducha 8" SSB

La línea Nogal nace del deseo de recuperar las formas simples, uniendo líneas rectas y curvas para crear un diseño moderno.

- Grifería de ahorro con un consumo de agua de 9,3 litros por minuto.
- Cierre fácil giro práctico de tan sólo 90°.
- Tecnología anti-taponamiento, que impide el taponamiento y acumulación de impurezas.
- Mayor cobertura de salida de agua con un diámetro de 12cm.
- Grifería que no contamina el agua con plomo.



REFERENCIA: 434440001L

### RECUBRIMIENTOS (ACABADOS)

- Resistente a la corrosión, pelado y decoloración por agua.
- Recubrimientos no tóxicos.
- Producto para uso doméstico.

### PRESIÓN DE SERVICIO

- Presión mínima recomendada: 20 psi (138 Kpa).
- Presión máxima recomendada: 125 psi (862 Kpa).

### CARACTERÍSTICAS GENERALES

- Material: Cuerpo; plástico.  
Manija; plástico.
- Peso Neto: 1070 gr. - 2,30 lb.
- Dimensión grifería (H x L x W): 63 x 332 x 134 mm.  
2 31/64 x 13 5/64 x 5 9/32 pulg.

### CAPACIDAD DE FUNCIONAMIENTO

- Temperatura de uso: 5°C a 71°C.
- Capacidad de flujo máximo a 80 psi: 9,5 L/min.
- Vida útil o desgaste (unidad): 250,000 ciclos.



SERVICIO  
TÉCNICO



LIBRE  
DE PLOMO



AHORRO  
DE AGUA



30  
AÑOS DE  
GARANTÍA



5  
AÑOS DE  
GARANTÍA  
(ACABADOS)

Compatibilidad conexión estándar de fácil instalación.  
Este producto cumple con la normatividad NTC 1644.

AMPLIO STOCK DE REPUESTOS GENUINOS

CENTRO DE CONTACTO [postventa@incesastd.com](mailto:postventa@incesastd.com)

Si usted desea ver nuestra línea completa de productos por favor ingrese a: [corona.co](http://corona.co)

### CUIDADOS Y LIMPIEZA

Los acabados superficiales son aquellos que le imprimen una apariencia especial y estética a su producto y además le brindan protección. Para prolongar sus cualidades es vital que la limpieza profunda del producto se haga únicamente con agua y jabón suave y que en el secado y el brillo se utilice un paño de algodón limpio, dicha limpieza se recomienda **2 veces** a la semana, y en zonas costeras a diario por la salinidad del ambiente. Por ningún motivo deben usarse elementos abrasivos, ácidos o disolventes para la limpieza del producto. Los acabados pueden variar su comportamiento en zonas costeras y/o en ambientes corrosivos.

- CORONA tiene un reporte de sostenibilidad corporativo que sigue los lineamientos del GRI Sustainability Report. <http://www.corona.co/nuestra-empresa/corona-sostenible>.
- CORONA certifica que este producto no contiene sustancias de alto riesgo según las listas REACH Authorization o REACH Candidate de el ECHA- European Chemicals Agency.
- CORONA certifica que las partes metálicas de este producto pueden ser recicladas y reincorporadas a procesos productivos al final de la vida útil del producto.

Disponible en acabado:

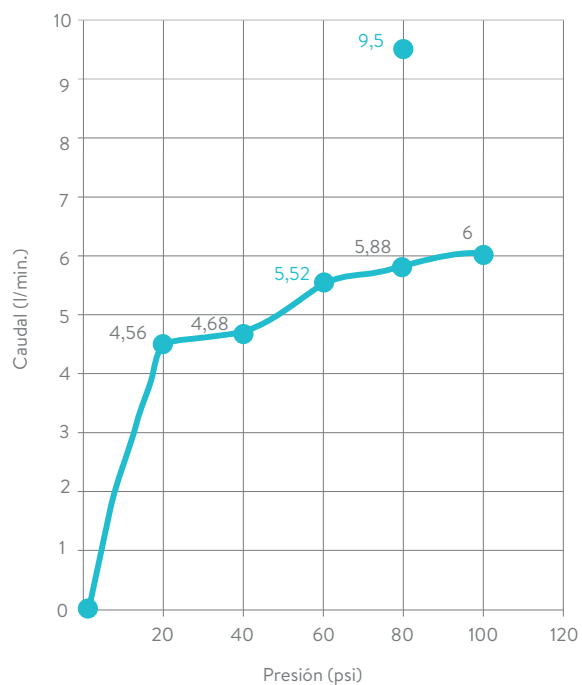
Cromado

corona

# NOGAL

## Grifería ducha 8" SSB

### DIAGRAMA DE CAUDAL



REQUISITO DE NORMA:  
NTC No. 1644

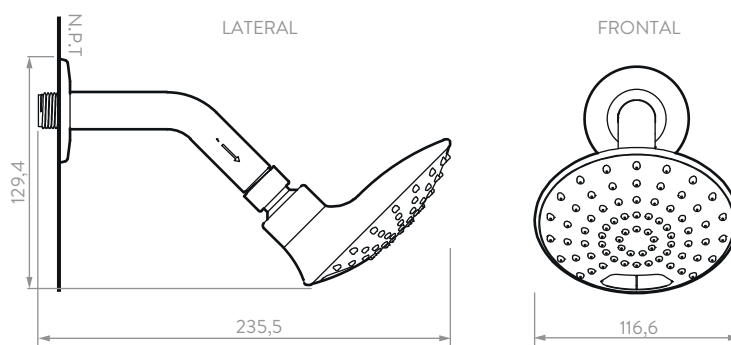
Presión (psi)	Caudal (L/min.)	Máx./Mín.
80	9,5	Máximo

PRESIÓN (psi)	CAUDAL PROM. (L/min.)
20	4,56
40	4,68
60	5,52
80	5,88
100	6

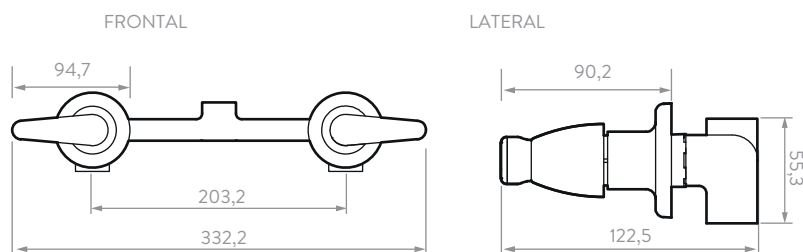
● PROMEDIO MUESTRA GRIFERÍA  
DUCHA 8 PULGADAS SSB NOGAL.

### PLANOS TÉCNICOS

Regadera + Brazo + Escudo:



Registro ducha sencillo:



Estas dimensiones son nominales y están sujetas a cambios sin previo aviso. **Unidades:** mm.

