

KORAL PRO CON SALIDA DE BAÑERA

Ref. KR4115551

La ducha Koral con tecnología de ahorro de agua minimiza el derroche ofreciendo un mayor rendimiento sin sacrificar el confort en la ducha, ofrece mayor cobertura para una mayor relajación, ideal para espacios medianos.

- Estilo Versátil
- Diseño de fácil limpieza
- Acabado superior con mayor espesor en el cromado, más brillante y resistente a la corrosión.



RECUBRIMIENTOS (ACABADOS)

Resistente a la corrosión, pelado y decoloración por agua.
Recubrimientos no tóxicos.
Producto para uso doméstico.

PRESIÓN DE SERVICIO

Presión mínima recomendada: 20 psi
Presión máxima recomendada: 125 psi

CARACTERÍSTICAS GENERALES

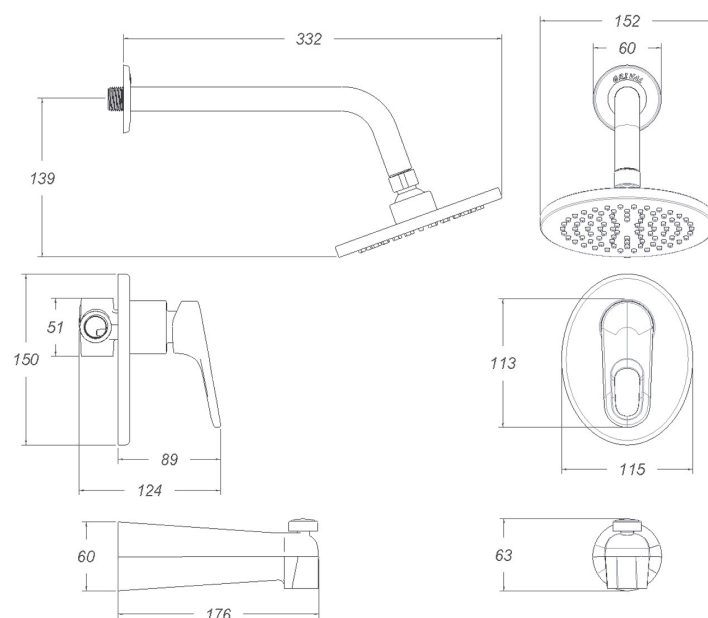
Material: Cuerpo y manijas metálicos.
Acabado: Cromo
Peso Neto: 1,69 kg
Dimensiones producto (H x W x L): 21 cm X 14 cm X 22 cm

CAPACIDAD DE FUNCIONAMIENTO

Temperatura de uso mínima: 5 C
Temperatura de uso máxima: 71 C
Capacidad de flujo a 80 PSI: 9.5 L/min
Vida útil o desgaste (unidad): 250 mil ciclos
Vida útil o desgaste (junta de bola regadera): 10 mil ciclos

PLANOS TÉCNICOS

Unidades: mm.
Estas dimensiones son nominales y están sujetas a cambios sin previo aviso.



AHORRO
DE AGUA



SERVICIO
TÉCNICO



AÑOS DE
GARANTÍA

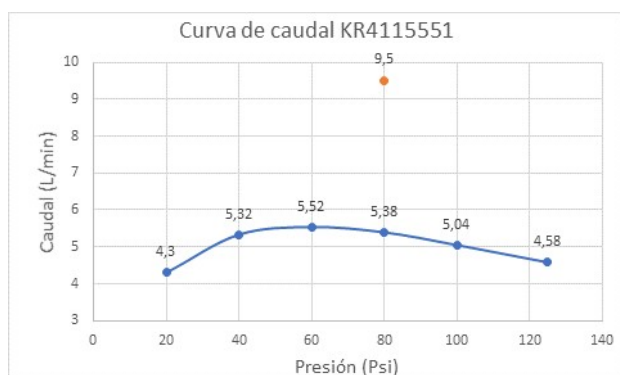


AÑOS DE
GARANTÍA

corona

KORAL PRO CON SALIDA DE BAÑERA

DIAGRAMA DE CAUDAL



*Las presiones y caudales indicados pueden variar de acuerdo a la instalación.

REQUISITO DE NORMA:
NTC No. 1644

Presión (psi)	Caudal (L/min.)	Máx./Mín.
80	9,5	Máximo

Presión (psi) Caudal Prom. (L/min.)

20	4,3
40	5,32
60	5,52
80	5,38
100	5,04
125	4,58

● PROMEDIO MUESTRA GRIFERÍA

REPUESTOS

LÍNEAS DE ATENCIÓN AL CLIENTE

Colombia	018000512030	Honduras (Tegucigalpa)	504-97670821
Bogotá	4048884	Honduras (San Pedro Sula)	504-94826710
Panamá	507-8000202	México (Directo)	81-81252000
Guatemala	502-18006240109	México (LADA sin costo)	0180007051020
Costa Rica	506-40014966		
Nicaragua	505 - 22495521		
El Salvador	503-22744620		

Si usted desea ver nuestra línea completa de productos por favor ingrese a: corona.co

CUIDADOS Y LIMPIEZA

Para prolongar sus cualidades es vital que la limpieza profunda del producto se haga únicamente con agua y jabón suave y que el secado y brillo se utilice un paño de algodón limpio; dicha limpieza se recomienda 2 veces a la semana y en zonas costeras a diario por la salinidad del ambiente. Por ningún motivo deben usarse elementos abrasivos, ácidos o disolventes para la limpieza del producto. Los acabados pueden variar su comportamiento en zonas costeras y/o en ambientes corrosivos.

- CORONA tiene un reporte de sostenibilidad corporativo que sigue los lineamientos del GRI Sustainability Report. <http://www.corona.co/nuestra-empresa/corona-sostenible>.
- CORONA certifica que este producto no contiene sustancias de alto riesgo según las listas REACH Authorization o REACH Candidate de el ECHA- European Chemicals Agency.
- CORONA certifica que las partes metálicas de este producto pueden ser recicladas y reincorporadas a procesos productivos al final de la vida útil del producto.

PRESENTACIÓN COMERCIAL

Caja Unitaria

corona