

# KORAL

## Lavamanos monocontrol alto

Ref. KO100001L

La línea Koral con EcoStream cuenta con todos los atributos de diseño y funcionalidad que la hacen perfecta para soluciones en espacios actuales. Ofrece una perfecta combinación de líneas suaves y modernas que además cuida el ambiente gracias a su bajo consumo de agua.

- Producto robusto sin líneas divisorias que lo protege de golpes y hendiduras.
- Manija de diseño ergonómico que facilita la mezcla de agua fría y caliente.
- Mayor alcance con un chorro inclinado y espumoso.
- Ideal para acompañar los lavamanos tipo vessel.
- Diseño exclusivo de formas limpias y estilizadas.
- Grifería ahorradora de agua con tecnología EcoStream, consume de 5.7 lit ros de agua por minuto.

Tecnología

### EcoStream



### RECUBRIMIENTOS (ACABADOS)

- Resistente a la corrosión, pelado y decoloración por agua.
- Recubrimiento no tóxico.
- Producto para uso doméstico.

### PRESIÓN DE SERVICIO

- Presión de trabajo (manométrica) máxima recomendada: 125psi.
- Presión mínima recomendada: 20 psi (138 Kpa).

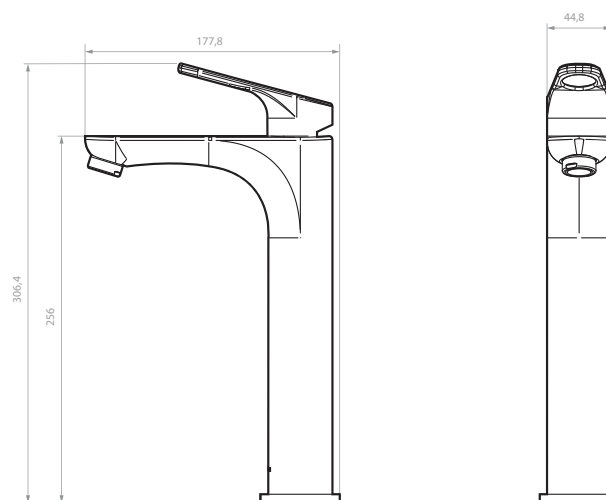
### TEMPERATURA DE USO/MÁXIMA

- $66^{\circ}\text{C} \pm 6^{\circ}\text{C}$

### CAPACIDAD DE FUNCIONAMIENTO

- Resistencia de la manija al torque: 5,20 N.m.
- Resistencia al torque de roscas metálicas: N/A.
- Capacidad de flujo o caudal por norma máximo a 60 psi: 5,7 l/min.
- Vida útil del cartucho o unidad de cierre: 500000.
- Resistencia a cargas o peso máximo (accesorios): N/A.

### PLANOS TÉCNICOS



Estas dimensiones son nominales y están sujetas a cambios sin previo aviso. Unidades: mm.

Disponible en acabado:

Cromado



SERVICIO  
TÉCNICO



REPUESTOS  
ORIGINALES



AÑOS DE  
GARANTÍA



AÑOS DE  
GARANTÍA  
(ACABADOS)

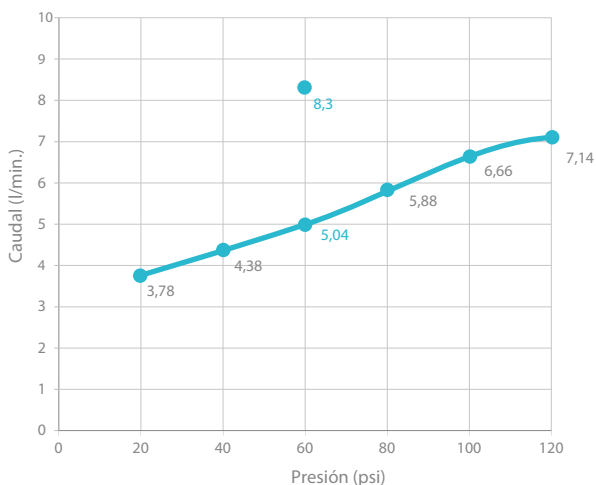


corona

# KORAL

## Lavamanos monocontrol alto

### DIAGRAMA DE CAUDAL



\* Las presiones y caudales indicados pueden variar de acuerdo a la instalación

REQUISITO DE NORMA:  
NTC No. 1644

Presión (psi)	Caudal (L/min.)	Máx./Mín.
60	8,3	Máximo

Presión (psi)	Caudal Prom (L/min.)
20	3,78
40	4,38
60	5,04
80	5,88
100	6,66
120	7,14

### CUIDADOS Y LIMPIEZA

Los acabados superficiales son aquellos que le imprimen una apariencia especial y estética a su producto y además le brindan protección. Para prolongar sus cualidades es vital que la limpieza profunda del producto se haga únicamente con agua y jabón suave y que en el secado y el brillo se utilice un paño de algodón limpio, dicha limpieza se recomienda 2 veces a la semana, y en zonas costeras a diario por la salinidad del ambiente. Por ningún motivo deben usarse elementos abrasivos, ácidos o disolventes para la limpieza del producto. Los acabados pueden variar su comportamiento en zonas costeras y/o en ambientes corrosivos.

- CORONA tiene un reporte de sostenibilidad corporativo que sigue los lineamientos del GRI Sustainability Report. <http://www.corona.co/nuestra-empresa/corona-sostenible>.
- CORONA certifica que este producto no contiene sustancias de alto riesgo según las listas REACH Authorization o REACH Candidate de el ECHA- European Chemicals Agency.
- CORONA certifica que las partes metálicas de este producto pueden ser recicladas y reincorporadas a procesos productivos al final de la vida útil del producto.

[corona.co](http://corona.co)

### LÍNEAS DE ATENCIÓN AL CLIENTE

Colombia	018000512030	Ecuador	1800001065
Bogotá	4048884	Perú	080055161
Panamá	507-8000202	México	018007051020
Guatemala	18006240109	Honduras	504-22211203
Costa Rica	506-40014966	(Tegucigalpa)	
Nicaragua	18002202304	Honduras	504-25580529
Salvador	503-8006141	(San Pedro Sula)	

Correo de atención en centro América: [contacto\\_ca@corona.com.co](mailto:contacto_ca@corona.com.co)

**corona**