

ALUVIA

Grifería ducha sencilla palanca

Aluvia integra líneas y formas como las de una erosión aluvial, su forma robusta está inspirada en el agua esculpiendo las rocas a través de los años dando paso a superficies más suaves, amigables y limpias evitando que haya acumulación de impurezas. El conjunto de manijas es el resultado de su diseño ergonómico, brindando un agarre cómodo sin importar el agua y el jabón. La marcación indeleble sobre las manijas ofrecen la facilidad de reconocer como regular la temperatura del agua.

- Grifería ducha ultra ahorro consumo de 7,3 litros por minuto.
- Cierre fácil giro práctico de tan sólo 90°.
- Regadera con funciones de chorro, tipo lluvia o hidromasaje.
- Tecnología anti-taponamiento que impide el taponamiento y acumulación de impurezas.
- Cómodo brazo largo que permite bañarse a una mayor distancia de la pared.
- Fácil limpieza: Diseño que evita la acumulación de impurezas.



REFERENCIA: AV4050001L

RECUBRIMIENTOS (ACABADOS)

- Resistente a la corrosión, pelado y decoloración por agua.
- Recubrimientos no tóxicos.
- Producto para uso doméstico.

PRESIÓN DE SERVICIO

- Presión mínima recomendada: 20 psi (138 Kpa).
- Presión máxima recomendada: 125 psi (862 Kpa).

CARACTERÍSTICAS GENERALES

- Material: Regadera + Brazo + Escudo; plástico.
Cuerpo registro; metal.
Manija; plástico.
- Peso Neto (Ducha sencilla): 530 gr. - 1,16 lb.
- Dimensión regadera (H x L x W): 360 x 363 x 118 mm.
14 3/16 x 14 5/16 x 4 5/8 pulg.
- Dimensión registro (H x L): 60 x 115 mm.
2 3/8 x 4 1/2 pulg.

CAPACIDAD DE FUNCIONAMIENTO

- Temperatura de uso: 5°C a 71°C.
- Capacidad de flujo máximo a 80 psi : 7,3 L/min.
- Vida útil o desgaste (unidad): 250.000 ciclos.



Este producto cumple con la normatividad NTC 1644.

AMPLIO STOCK DE REPUESTOS GENUINOS

LÍNEA DE ATENCIÓN **01 8000 5120 30**

Si usted desea ver nuestra línea completa de productos por favor ingrese a: corona.co

CUIDADOS Y LIMPIEZA

Los acabados superficiales son aquellos que le imprimen una apariencia especial y estética a su producto y además le brindan protección. Para prolongar sus cualidades es vital que la limpieza profunda del producto se haga únicamente con agua y jabón suave y que en el secado y el brillo se utilice un paño de algodón limpio, dicha limpieza se recomienda 2 veces a la semana, y en zonas costeras a diario por la salinidad del ambiente. Por ningún motivo deben usarse elementos abrasivos, ácidos o disolventes para la limpieza del producto. Los acabados pueden variar su comportamiento en zonas costeras y/o en ambientes corrosivos.

- CORONA tiene un reporte de sostenibilidad corporativo que sigue los lineamientos del GRI Sustainability Report. <http://www.corona.co/nuestra-empresa/corona-sostenible>.
- CORONA certifica que este producto no contiene sustancias de alto riesgo según las listas REACH Authorization o REACH Candidate de el ECHA- European Chemicals Agency.
- CORONA certifica que las partes metálicas de este producto pueden ser recicladas y reincorporadas a procesos productivos al final de la vida útil del producto.

Disponible en acabado:

Cromado

Repuestos:

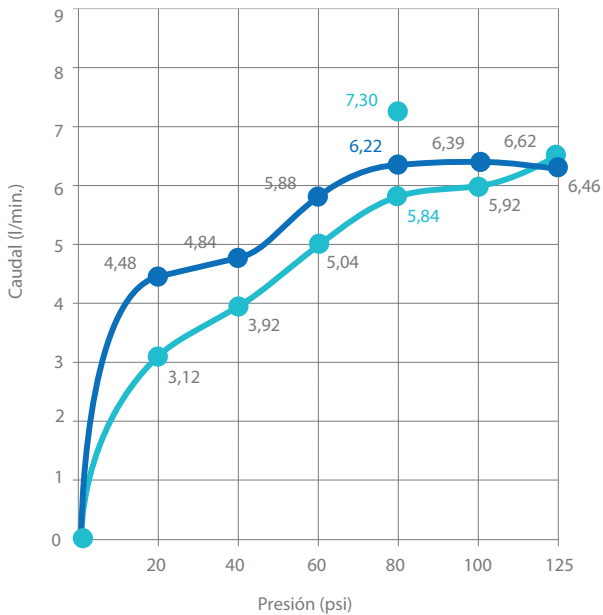
- Unidad de cierre 90°
ref. O14700001
- Porta escudo
ref. O13520001
- Escudo
ref. O24260001
- Manija palanca (F)
ref. O24160001

corona

ALUVIA

Grifería ducha sencilla palanca

DIAGRAMA DE CAUDAL



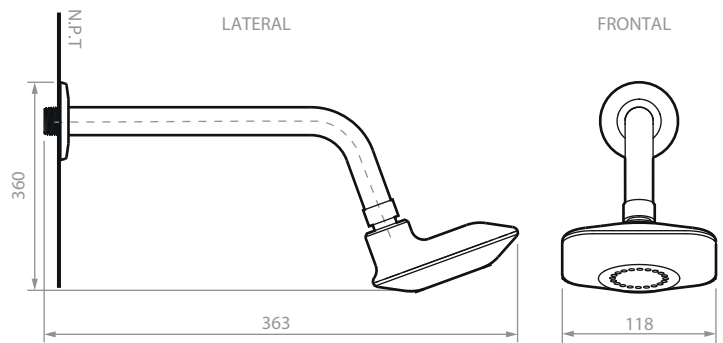
REQUISITO DE NORMA: NTC No. 1644	Presión (psi)	Caudal (L/min.)	Máx./Mín.
	80	7,30	Máximo

PRESIÓN (psi)	Modo Lluvia CAUDAL PROM. (L/min.)	Modo Hidromasaje CAUDAL PROM. (L/min.)
20	3,12	4,48
40	3,92	4,84
60	5,04	5,88
80	5,84	6,22
100	5,92	6,39
125	6,62	6,46

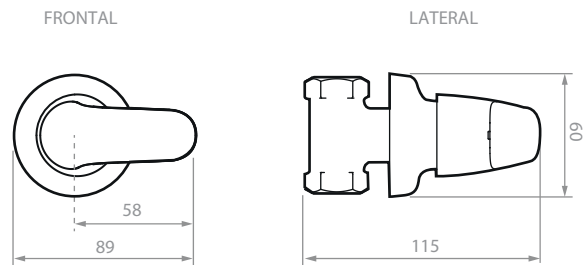
- PROMEDIO MUESTRA GRIFERÍA DUCHA SENCILLA ALUVIA - LLUVIA.
- PROMEDIO MUESTRA GRIFERÍA DUCHA SENCILLA ALUVIA - HIDROMASAJE.

PLANOS TÉCNICOS

Regadera + Brazo + Escudo:



Registro ducha sencillo:



Estas dimensiones son nominales y están sujetas a cambios sin previo aviso. Unidades: mm.

REFERENCIAS DEL PRODUCTO

- AV4050001 - DH SEN PLNCA ALUVIA.
- AV4070001 - REGISTRO DH PLNCA ALUVIA (No incluye regadera).
- AV4053331 - PQTE DH SEN PLNCA ALUVIA X3.
- AV4073331 - REGISTRO DH PLNCA ALUVIA X3 (No incluye regadera).

